

長岡市墓園における墓碑等の規格に係る基準

この基準は、長岡市墓園条例及び長岡市墓園条例施行規則に基づき、長岡市墓園における墓碑等の規格及び墓碑建立に係る手続きについて、必要な事項を定めるものである。

1 墓碑の規格

(1) 墓碑の高さ等の寸法について

長岡市墓園条例施行規則第6条に規定する寸法（別紙）のとおりとする。

(2) 墓碑の細工について

墓碑の細かい細工は、一般的・伝統的なもので、墓園の管理運営上支障がないと認められる別図1に例示した範囲内とする。

ただし、規則に定める寸法の範囲内でも次に掲げる場合については認めない。

- ・ 墓石の段数の変更を伴うもの。
- ・ 形状を大幅に変更するもの（蓮華、スリン台、各種丸布団等を設置するもの。）

2 墓碑以外の設置等

(1) 施工を認めるもの

- ア. 墓地面の総石張り イ. 参道縁石の除去 ウ. 植樹位置の除去
エ. 芝台下土台部分の石材化 オ. 塔婆立て

※塔婆立てを設置する際は、以下のとおりとすること。

- ・ 材質 ステンレス、石材等
- ・ 寸法 高さ（地上）90cm×幅90cm×奥行15cm以内に収まるもの
- ・ 位置 墓碑の背面側に設置すること。

(2) 施工を認めないもの

墓碑以外の施設（墓誌・外柵・灯籠・門柱等）

(3) 墓地面の高さの特例

隣接区画の墓碑形状に起因する雨水排水の流入を防止することを目的として、下記（ア）に指定する墓域（区画）に限り、（イ）の施工を申し出ることができる。

市は、当該区画周辺の状況に応じてその可否を決定する。

（ア）対象墓域、区画

第2号墓域全域及び第5号墓域イ区、ロ区1～88、ハ区1～26、ニ区1～88

（イ）雨水排水流入防止対策

地上30cmの範囲内で区画全体の底上げを行うことができる（別図2参照）。

- ※ ただし、あくまでも雨水排水の流入防止としての底上げであり、デザイン性のある形状は認めない。

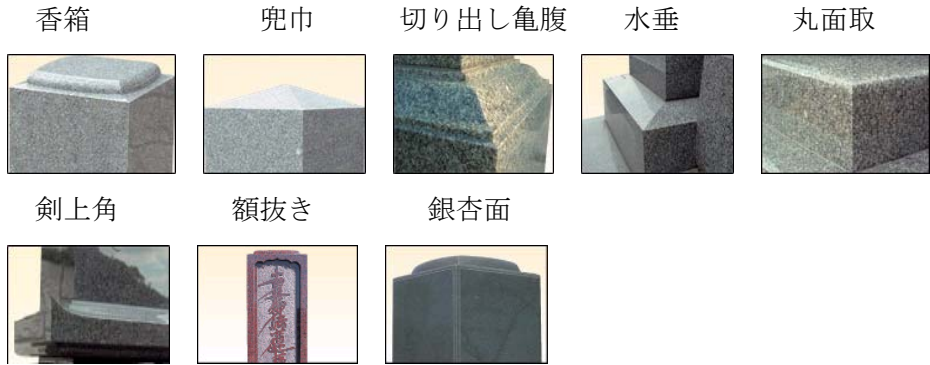
3 墓碑建立に係る手続き

- ・ 「墓碑設置等承認申請書」には図面（寸法はミリメートル単位で記載）を必ず添付するものとする。
- ・ 「墓碑設置等完了届書」提出後、市職員が現地確認を行う。
- ・ 申請時の図面と現場が異なる場合には、使用者の責任において、直ちに修復するものとする。

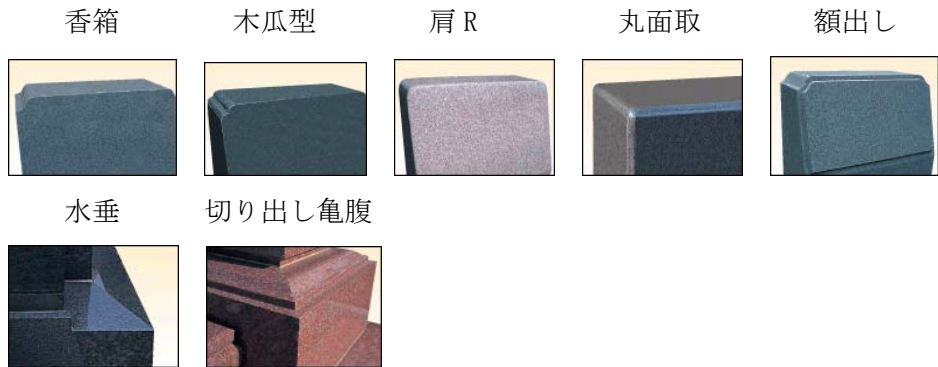
○ 墓碑の細工として認めるものの例

【墓碑の細かい細工の一般的・伝統的な例】

＜和式墓碑＞



＜洋式墓碑＞



○ 墓碑の細工として認めないものの例

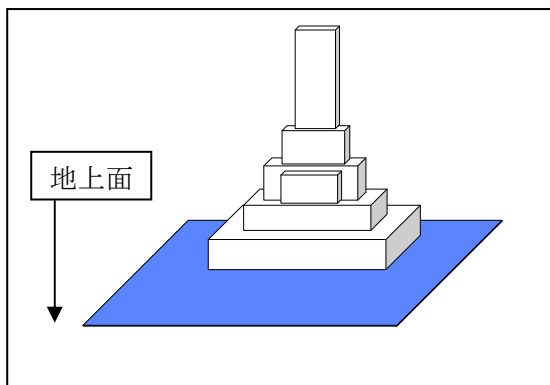
【形状を大幅に変更するもの】



○ 2（3）に規定する区画内底上げの例

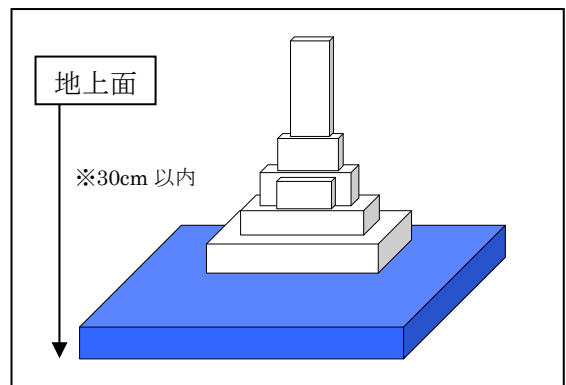
【基準による規格】

区画枠天端と同じ高さでなければならない。



【2（3）（ア）の区画の特例】

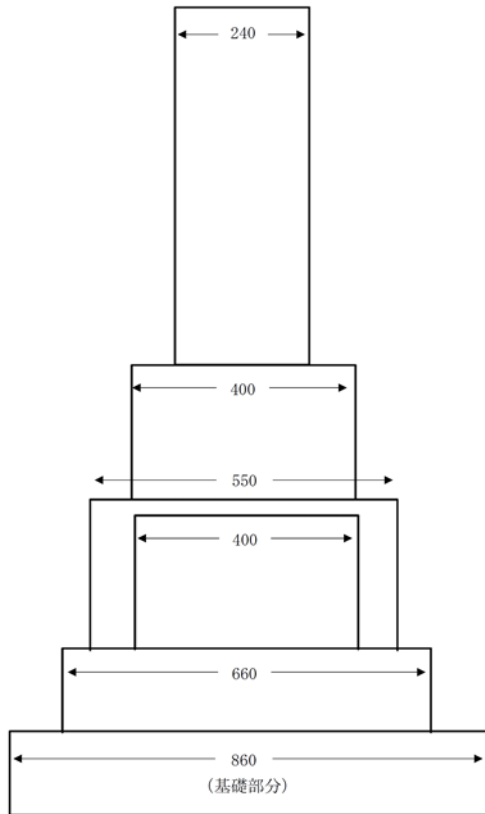
状況により網掛け部分の底上げが可能（届出要）



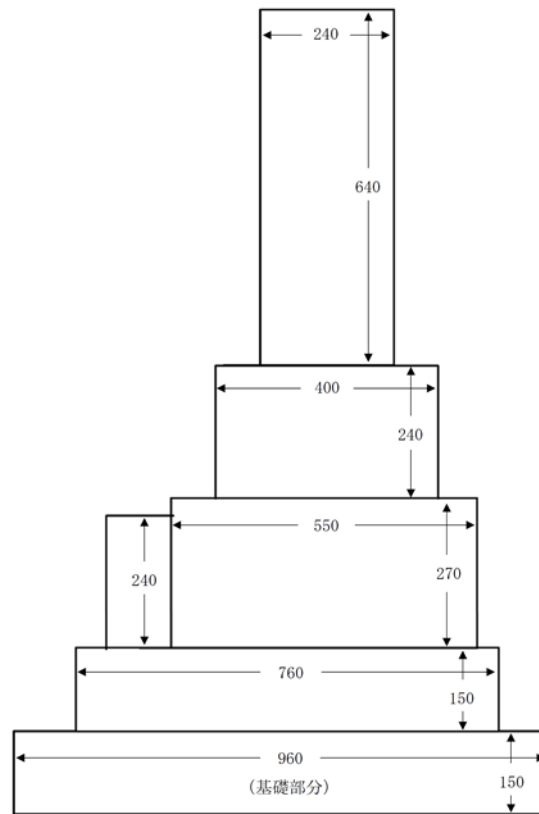
別図第1 (第6条関係)

単位 ミリメートル

正面図



側面図



別図第2 (第6条関係)

単位 ミリメートル

正面図

側面図

