

# 道路占用工事路面復旧基準

長岡市

令和4年1月24日改正

令和4年4月1日施行

## 道路占用工事路面復旧基準

長岡市道路占用規則（平成元年長岡市規則第 16 号）第 15 条の規定による道路占用工事路面復旧基準を次のとおり定める。

### （目的）

第 1 条 この基準は、道路占用により地下埋設物等の施設を設置し、又は修繕し、若しくは撤去するための工事に伴う道路の埋戻並びに復旧工事の施工に当たり、守るべき事項を示すものである。

### （道路復旧の原則）

第 2 条 占用のため道路を掘削した場合における道路の復旧工事は、道路の機能を掘削前の道路の機能と同等にすることを原則とする。

2 占用者は、埋戻工事完了から道路管理者の竣工確認検査完了までの間、現場を巡回し、路面沈下その他不良箇所が生じた場合は、直ちに復旧すること。

### （掘削制限）

第 3 条 1 2 月 1 日から 3 月 1 4 日までの期間（以下「掘削制限期間」という。）は、占用のための掘削工事を施工してはならない。ただし、道路管理者が認めた場合は、この限りでない。

2 前項の掘削制限期間は、その年の降雪状況等により変更することができるものとする。

### （埋戻）

第 4 条 埋戻工事の実施に当たっては、次の事項により施工しなければならない。

（1） 埋戻材で路床部分は原則として土壌改良土（道路管理者が認めたもの）とし、その他の材料を使用する場合は道路管理者と協議するものとする。路盤及び舗装は原形復旧を基本とする。

（2） 埋戻材の転圧及び締め固めについては、次の方法によらなければならない。

ア 路体のまき出し厚は 30 c m 以下、路床のまき出し厚は 20 c m 以下とし、各層ごとに振動ローラ、ランマー、コンパクター（以下「転圧機械」という。）を使用し、十分締め固めること。

イ 路盤はまき出し厚 15 c m 以下とし、各層ごとに適切な転圧機械を使用し、十分締め固めること。ただし、10～12 t のロードローラ又は 8～12 t のタイヤローラで転圧を行う場合は、まき出し厚を 20 c m 以下とする。

### （仮復旧）

第 5 条 次に掲げる路面種別の道路を掘削する場合は、埋戻完了後、仮復旧工事を施工し、通行に支障のないようにしなければならない。

ただし、(5)については仮復旧を省略し、本復旧工事を施工することができる。

- (1) 車道コンクリート舗装
- (2) 車道アスファルト舗装 (1層)
- (3) 車道アスファルト舗装 (2層)
- (4) 車道アスファルト舗装 (都市計画道路)
- (5) 歩道アスファルト舗装

2 仮復旧工事は、埋戻完了後、本復旧工事を施工するまでの間交通に支障をきたさないよう道路管理者が指示する「道路標準復旧断面図」(別図)により施工しなければならない。ただし、これによりがたい場合は、事前に道路管理者と協議し復旧方法について指示を受けるものとする。

3 仮復旧工事施工後、現地に仮復旧状態であることを明記するものとする。

(本復旧)

第6条 本復旧工事は、道路管理者が指示する「道路標準復旧断面図」(別図)により施工しなければならない。

2 本復旧工事は、掘削制限期間中に施工してはならない。

3 仮復旧工事を行う場合の本復旧工事は、該当工事全路線の仮復旧工事完了後2ヵ月以内(掘削制限期間が含まれるときは、その期間を除く。)に完了しなければならない。ただし、仮復旧工事完了後14日以上自然転圧期間を設けるものとする。

4 仮復旧工事を行わない場合の本復旧工事は、埋戻後直ちに施工し、完了しなければならない。

5 第6条第1項に定める道路の本復旧工事は、次の事項により施工しなければならない。

- (1) 復旧工事に当たっては、工事に必要かつ十分な機械器具を準備し、アスファルト及びコンクリート舗装に精通した技術者で施工しなければならない。
- (2) 舗装道路を縦断方向及び横断方向に掘削した場合は、道路管理者が指示する「舗装道路における絶縁線附近の復旧方法」(別図)により影響区域の範囲を決定し、斜め切削を施して本復旧すること。

ただし、コンクリート舗装道路及び開粒度舗装の歩道については、斜め切削は不要とする。

(3) 復旧部分を切り取った後は、復旧工種の仕上厚に相当する深さまで掘削を行い、清掃及び不陸整正した後、振動ローラー等で転圧すること。

所定の締固め度(97%以上)が得られるように仕上げなければならない。

※締固め度とは、材料を規定の方法で締固めた時の乾燥密度を基準の密度とし、現場で測定した乾燥密度の基準に対する比を百分率で表わすもののこと。

(4) 本復旧工事に使用する諸材料は、日本道路協会の「アスファルト舗装要綱」及び「アスファルト簡易舗装要綱」並びに「セメントコンクリート舗装要綱」に規定された材料規格に適合するものでなければならない。

6 歩道（コンクリート平板ブロック及びインターロッキング舗装）の本復旧工事は、次の事項により施工しなければならない。

（１） 復旧に使用する材料は、破損していないもの又は新品を使用すること。

（２） 路床及び路盤は、完全に不陸整正しローラー等で十分転圧すること。

モルタルを平均に敷き、ブロックの底面に空きを生じないように丁寧に施工すること。

7 乗り入れ部や道路構造物の復旧については、別に定める「道路工事施工承認基準」によること。

（消雪パイプ布設路線）

第7条 消雪パイプが設置されている路線では、別紙「消雪パイプ路線の復旧方法のイメージ」のとおり、水の流れを阻害しないよう半幅復旧（片勾配道路においては全幅）とすること。

2 掘削部分が消雪パイプ付近にあり水の流れに支障をきたさない、車道幅が広く影響がない等、必ずしも半幅復旧する必要がないと判断される場合は道路管理者と協議してください。

（同時施工による本復旧）

第8条 道路占用申請時に本復旧まで行う条件で許可を得ている場合は、工事完了届出書に本復旧後の写真（施行中の写真までは求めない）を添付すること。

2 道路占用申請時に仮復旧まで行う条件で許可を得ている場合は、道路占用工事完了届出書に、舗装本復旧工事の「施工業者」「許可番号」「工事名」等、本復旧を実施する工事を特定できる情報を記載すること。

3 仮復旧から2か月以内（掘削制限期間を除く）に本復旧される見込みがない場合は、道路占用工事路面復旧基準に基づき、道路占用者において本復旧を行うこと。

（温度管理）

第9条 アスファルト舗装の敷均しについては、次の合材温度管理を行うこと。

（１）敷均し初期転圧温度：110℃以上

（２）解放温度：50℃以下

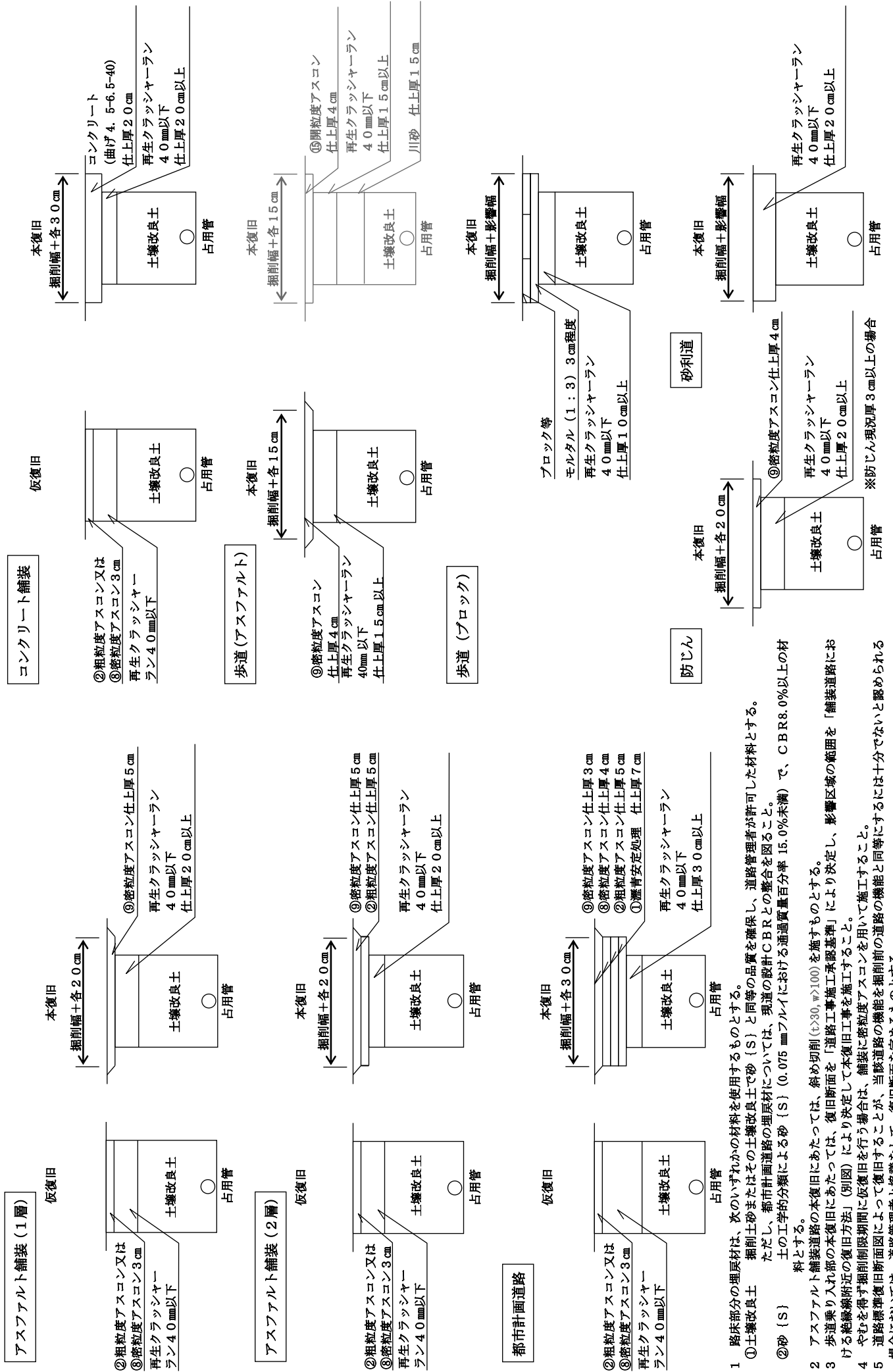
（その他）

第10条 この基準に定めのない事項が生じたとき、又は道路管理者がこの基準によらない方法で復旧することが適当と認めた場合は、道路管理者が指示する方法により復旧するものとする。

2 長岡市建設工事請負基準約款第37条第2項及び第3項の規定にあるかし担保について、本工事についても適用し、期間は2年とする。

尚、重大な過失の場合の期間は、10年とする。

# 道路標準復旧断面図

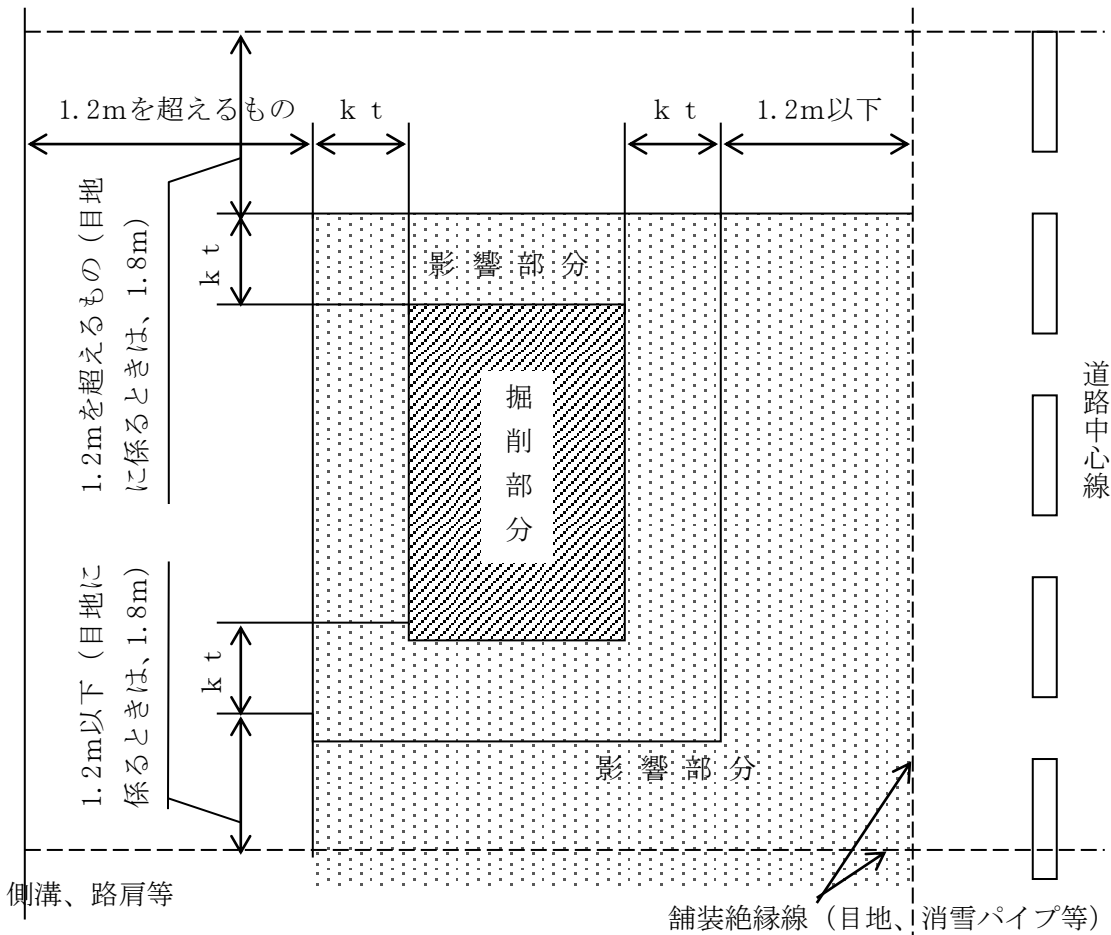


- 1 路床部分の埋戻材は、次のいずれかの材料を使用するものとする。  
 ①土壌改良土 掘削土砂またはその土壌改良土で砂 (S) と同等の品質を確保し、道路管理者が許可した材料とする。  
 ②砂 (S) の工学的分類による砂 (S) (0.075 mmふるいにおける通過質量百分率 15.0%未満) で、CBR8.0%以上の材料とする。
- 2 アスファルト舗装道路の本復旧にあたっては、斜め切削 ( $t > 30, w > 100$ ) を施すものとする。
- 3 歩道乗り入れ部の本復旧 (別図) については、復旧断面を「道路工事施工承認基準」により決定し、影響区域の範囲を「舗装道路における地蔵線附近の復旧方法」(別図) により決定して本復旧工事を施工すること。
- 4 やむを得ず掘削制限期間に仮復旧を行う場合は、舗装に密装度アスコンを用いて施工すること。
- 5 道路標準復旧断面図によって復旧することが、当該道路の機能を掘削前の道路の機能と同等にするには十分でないと思われる場合には、道路管理者と協議をして、復旧断面を定めるものとする。

# 舗装道路における絶縁線附近の復旧方法

## 1 掘削箇所が一箇所かつ定形である場合

影響部分の範囲は、下図によるものとする。ただし、当該道路の土質等の関係から、下図による影響部分の範囲によって復旧工事を施工することが、当該道路の機能を掘削前の道路の機能と同等にするには、十分でないと思われる場合においては、当該道路の機能を掘削前の道路の機能と同等にするため必要な範囲において、道路管理者と協議をして、影響部分の面積を定めるものとする。



道路法施行規則 第4条の4の7により

k (支持力係数)・・・セメント・コンクリート舗装の場合は 1.4、アスファルト系舗装の場合は 1.0

t・・・・掘削部分の路盤の厚さ

※ 「k t」の値は5 cm単位で切り上げるものとする。

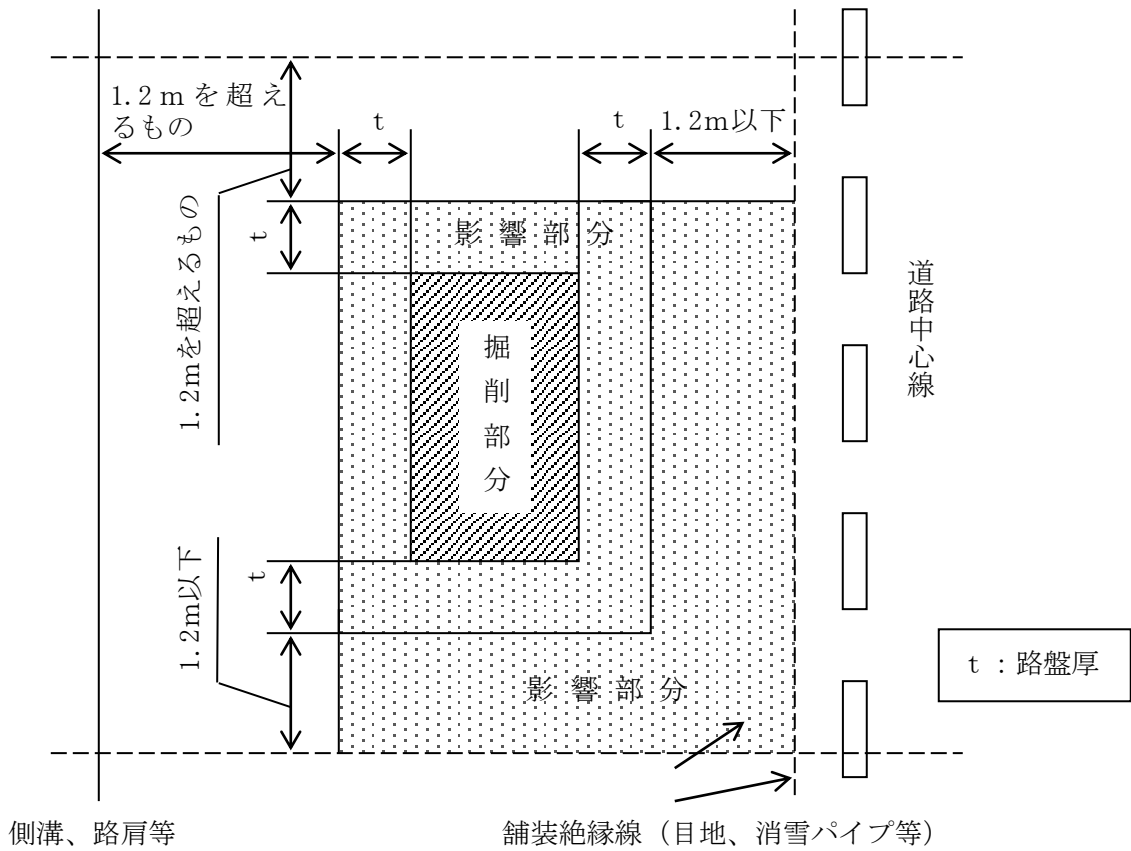
## 2 掘削箇所が近接している場合、又は不定形である場合、又は掘削が大規模に行われた場合

道路管理者に本復旧範囲を示した傍面図を提出して承認を得るか、もしくは立会の上決定すること。

※ 影響部分に隣接して、クラック、路面のおうとつ、別の工事で復旧したと思われる箇所がある場合の復旧範囲については、道路管理者と協議すること。

アスファルト舗装の場合

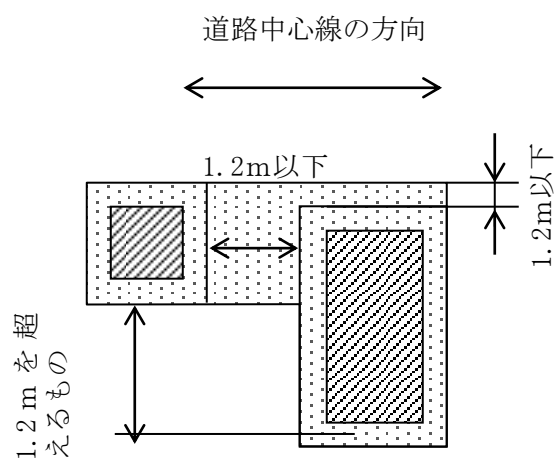
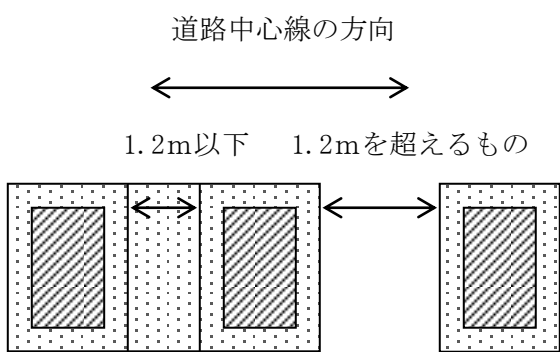
1 掘削箇所が一箇所かつ定形である場合



※ 「 $k t$ 」の値は5cm単位で切り上げるものとする。

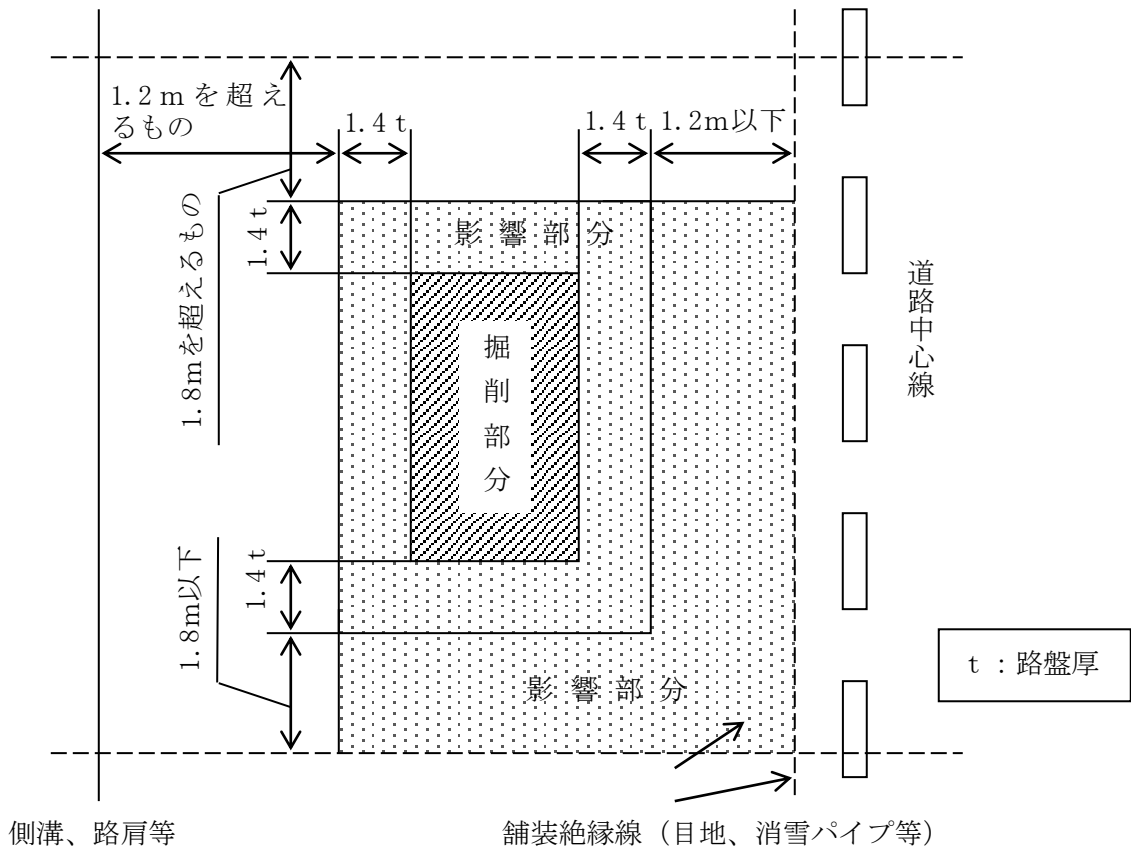
2 掘削箇所が近接している場合

3 掘削箇所が不定形の場合



コンクリート舗装の場合

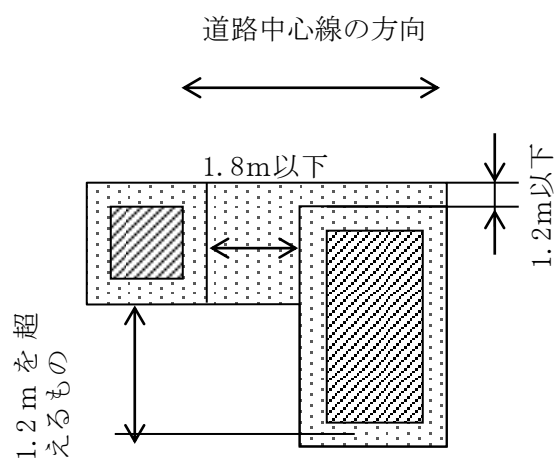
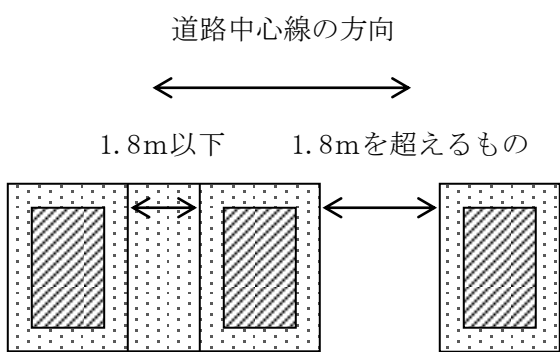
1 掘削箇所が一箇所かつ定形である場合



※ 「 $k t$ 」の値は5cm単位で切り上げるものとする。

2 掘削箇所が近接している場合

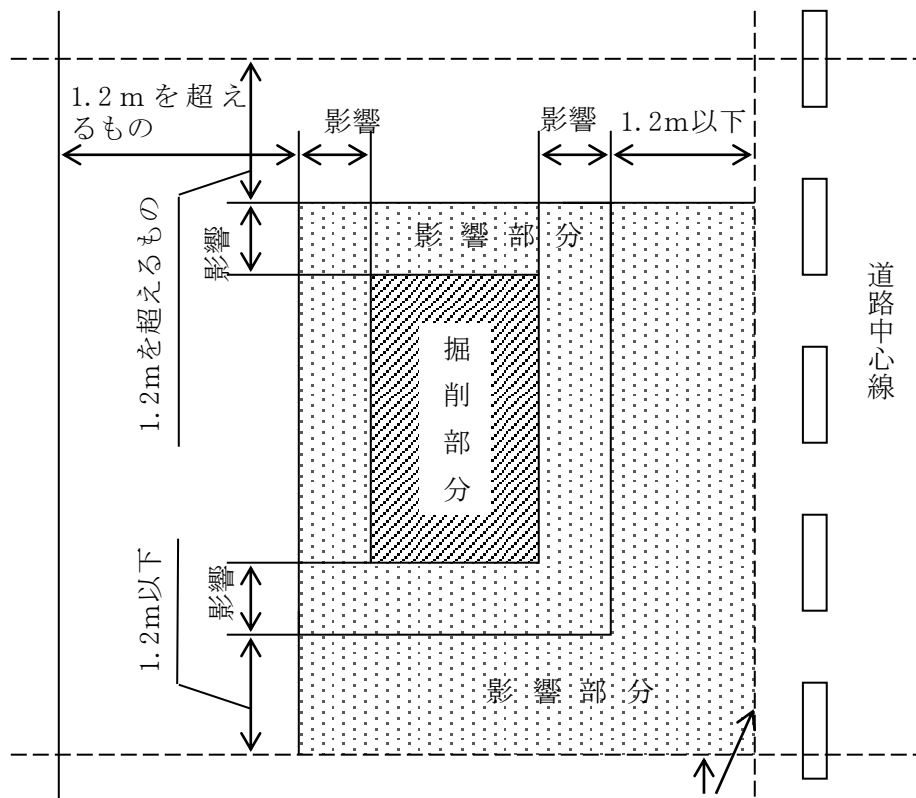
3 掘削箇所が不定形の場合





詳細な数値等は道路占用工事路面復旧基準をご覧ください。

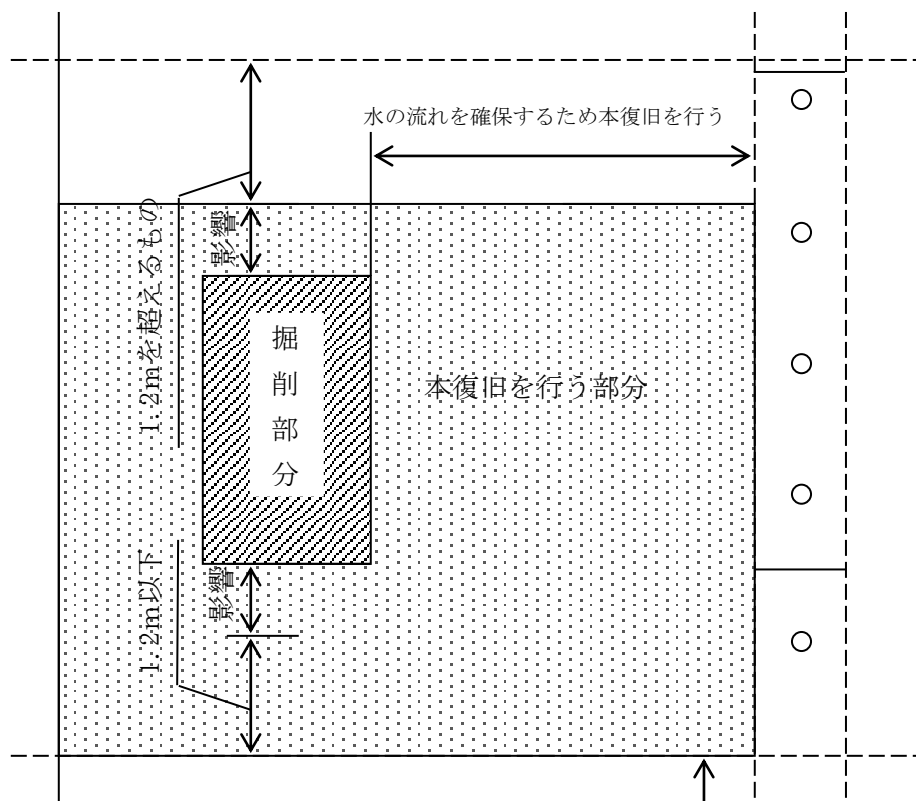
1 通常の場合



側溝、路肩等

舗装絶縁線 (消雪パイプ以外)

2 消雪パイプ路線：掘削箇所が路肩よりの場合



側溝、路肩等

舗装絶縁線

3 消雪パイプ路線：掘削箇所が消雪パイプよりの場合

