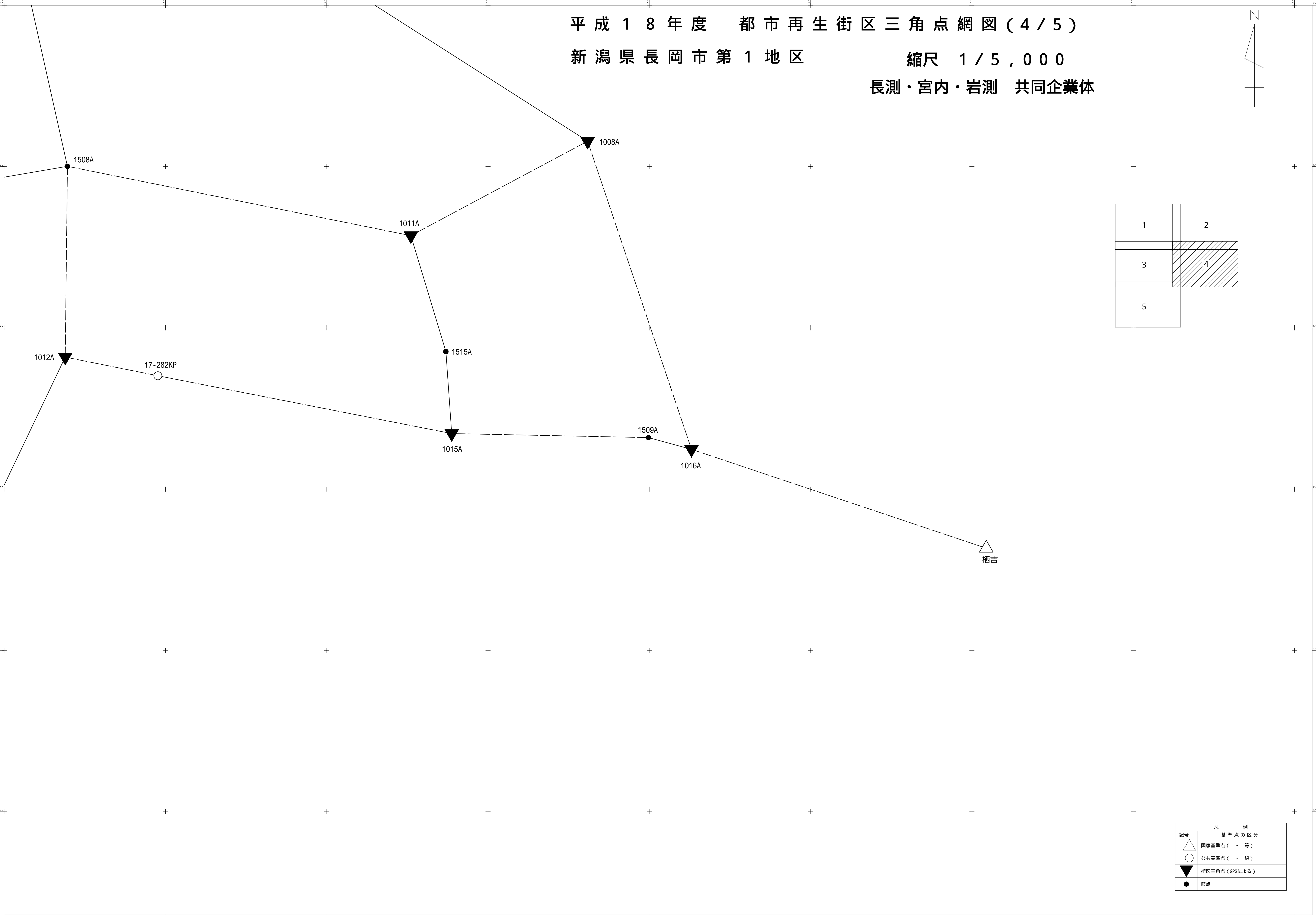
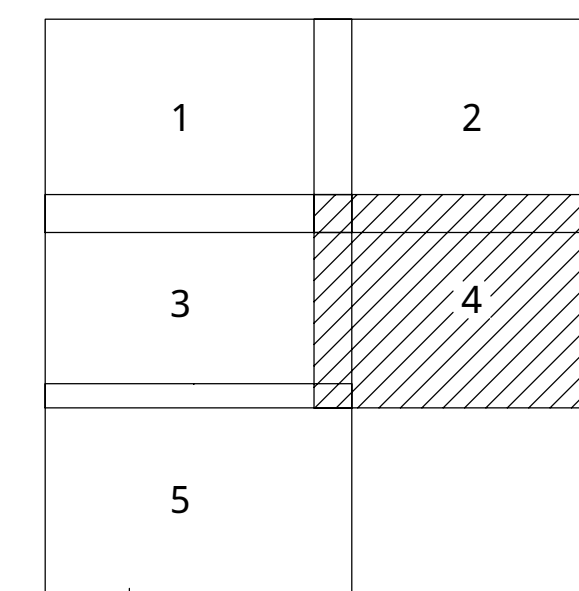
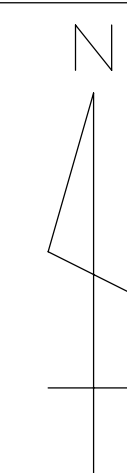


平成18年度 都市再生街区三角点網図(4/5)

新潟県長岡市第1地区

縮尺 1/5,000

長測・宮内・岩測 共同企業体



凡 例	
記号	基準点の区分
	国家基準点(- 等)
	公共基準点(- 級)
	街区三角点(GPSによる)
	節点