



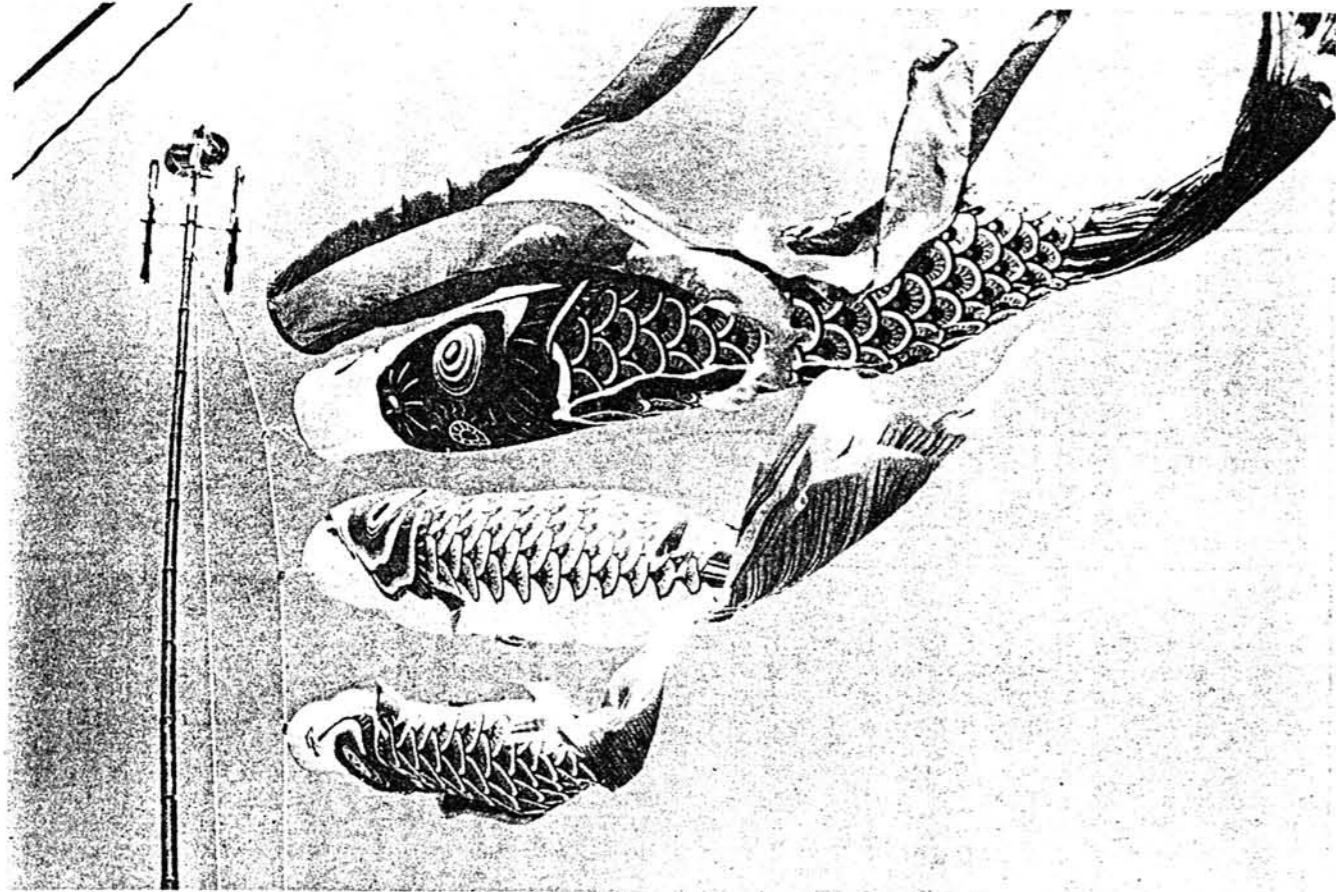
よいた

町だより 町長川上文平

No. 95

5月号

昭和49年5月10日 ■発行/与板町 (代表者 与板町長川上文平) ■編集 与板町だより編集委員会



とじて保存して下さい

大空にむかって、元気よく

5月は新しい緑の季節です……そして5日はこどもの日でした。
 わが家の……わが与板の……わが日本の将来はこどもたちの掌の中にあるわけです。
 こどもの人格を重んじ、こどもの幸福をねがい、もう立派に個人としての権利をもっています。
 未来の社会を背負って立つ責任と権利をもつこどもたちが、健康で幸福に育つように……。
 五月晴れの天空におよぐコイノボリのように……。

人口の動き

4月30日現在			
()は3月末との比較			
人口	7,831人 (+5人)		
男	3,802人 (+6人)		
女	4,029人 (-1人)		
世帯	1,793 (+4)		
出生	13人	死亡	6人
転入	60人	転出	62人

子どもを水から守ろう……	2
科学技術庁長官表彰をうける……	3
新農業委員決まる……	3
春の防犯は……	4
川を大切に……	4
社教コーナー……	5
税金のはなし……	5
ポストコーナー……	5
お知らせ……	6
保健衛生だより……	6

おもな内容は

保健衛生だより

- 5月27日(月) 13時30分から15時
乳児検診 母子センター
対象者 S.48.10.1~S.49.4.1迄出生児
- 6月5日(水) 13時30分から15時
妊婦検診 母子センター
- 6月10日(月) 13時30分から15時
一般健康相談 母子センター
- 6月11日(火) 13時30分から15時
母親学級(後期) 母子センター
- 6月12日(水) 13時30分から15時
乳児検診 母子センター

往診時の交通費負担について
 ご存じの方もあるかと思いますが、医療機関に往診を依頼された場合、交通費(車馬賃)の一部を患者が負担するもので、すでに他の町村の医療機関で実施されているようですが、町の医療機関でも、この度往診一回に対し百円を交通費として負担願うことになったそうですのでお知らせいたします。



危険物の収集について
 長期間ご迷惑をおかけいたしました。今月より定期的に収集できるようになりましたのでお知らせいたします。
 収集日、時間等は従前通りです。
 “無憂苑斎場”業務開始(予定)
 与板町・和島村・中之島

自動車税の納期限は5月31日です

納税は早めに、スピードはひかえめに
 (昨年までは4月と10月の年2回で課税されましたが、ことしから5月の年1回納期となります)

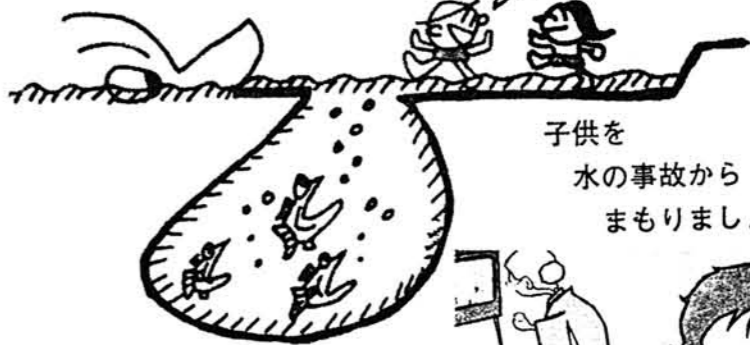
長岡財務事務所

着々とすすんでいる工事現場



村の三方町村で昨年設立されました無憂苑斎場が、目下、塩之入地内の山腹に建設されており、その業務が六月に開始される予定です。

季節をぬる木



子供を
水の事故から
まもりましょう



毎年こどもの水の事故はその跡をたず、四月から六月にかけて目立ってふえている現状で、そのほとんどがちよつとのすきに発生しています。
海や川はもちろんですが危険を忘れておられるような沼池、防火用水、又は庭の池などがあります。中でも意外に多いのが浴槽の事故です。
特によちよち歩きの幼児の事故が年々増加し、全水

死事故の三分の一をこえる割合を占めております。これらは保護義務者の不注意によるものが圧倒的で「大きな社会問題」と言わなければなりません。
新潟県では、この季節に「子供を水から守る運動」として、広く危険防止を呼びかけ水死事故に対する住民の関心をたかめることになりました。
交通事故に対する関心は高まってきましたが、水の事故についてはまだまだ低いようです。
当町でも、保育園、学校をはじめ、関係機関、団体等のご協力を得てこの運動に参加し、こどもの水の事故を未然に防止したいと思います。
この運動は、関係機関だけでなく地域住民のひとりひとりが積極的に参加してこそ成果があるものですので、皆さんのご協力をお願いします。

●運動の期間
昭和49年4月1日から昭和49年10月31日まで
●運動の重点目標
・幼児に対する保護監督の徹底
・家庭周辺における危険箇所の点検・整備
・水永禁止区域及び水泳指定区域の周知徹底
・児童・生徒に対する水泳指導の強化
●注意事項
・幼児の水死事故が特に多いので保護監督を十分に守り下さい。
・事故は農繁期に特に多いので十分注意して下さい。
・幼児が危険な水辺に近よらないようによく言い聞かせておき、もし危険な水辺で遊んでいたらよその子どもでもひと声注意をするように心がけて下さい。
・子どもをいたずらに水から遠ざけるだけでなく、年令に応じた水に対する正しい知識をもたせて下さい。
これらの点に十分注意して悲惨な事故をおこさないよう、みなさんの特段なご協力をお願いいたします。

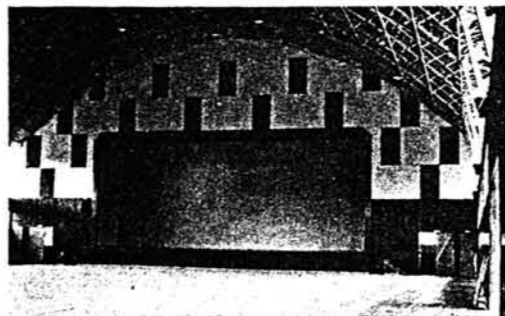
町の未来の姿を求め 与板小学校々舎完成

昭和四十七年三月九日の町議会で、正式に別位置に移転改築が議決された与板小学校の改築は、工事費約三億六千五百万円の巨費を投じて満二カ年の歳月を費やしてめでたく完成し、来る五月下旬に移転を完了して六月四日の吉日をばくし、竣工式が挙行されることになりました。

この学舎が明るい和板町の未来を象徴する殿堂となることを念じております。

この大事業に寄せられたい多くの方々のご支援ご協力に厚く御礼申し上げますとともに、八千町民のみならずと共にと与板小学校の完成を心から喜びたいと存じます。

成を心から喜びたいと存じます。



体育館の内部

図書館の内部

科学技術庁長官表彰を （横町の渡辺泰啓さん）が受賞 （倉谷の宮 行雄さん）が受賞

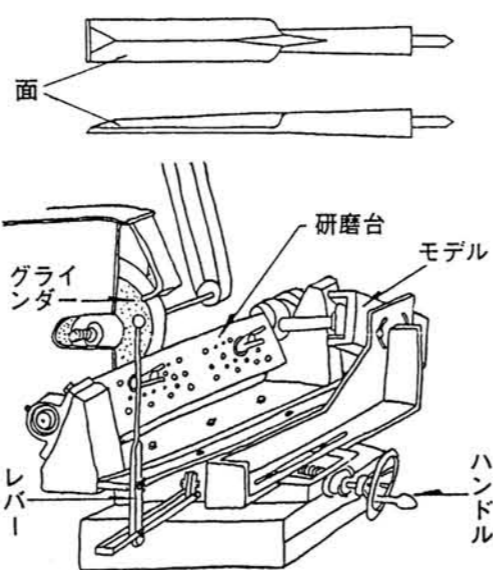


「木工用のみの面取り装置」の考案で、技術の改善向上とすぐれた創意工夫が認められ、去る4月17日科学技術庁長官から「創意工夫労働者表彰」を受けられました。

この賞は、全国で八四五名、新潟県では二人を含めて十八名の人が受賞されました。
従来、のみの面取り作業は、熟練工のみを一本一本、手と感で面のねじりをグラインダーでけずりとりていましたが、この装置の考案で素人工でも、のみを研磨台に取付けて、自動的に面のねじりを常に均一にけずり取ることで安全にけずり取ることのできる安全性の高い機械なのです。

この装置の工夫によって安全に、しかも確実に作業ができることになり、町の主産業の一つである「のみの」業界に大きな福音をもたらしており、両氏の努力を賞賛し、今後一層のご活躍を期待しましょう。

のみ面とり装置説明図



農業委員氏名（敬称略）
●印は与板町農政推進協議会の委員です。

- 長沢 璞（馬越）選
- 風間 信吉（柳之町）共
- 萩野権太郎（広野）議
- 丸山幸一郎（本与板）選
- 山田 潔（中田）農
- 森 均（榎原）議
- 齊藤 秀雄（柳之町）選
- 田中 董（倉谷）議
- 山崎 昭一（本与板）農
- 風間 昭一（山沢）選
- 高橋 諭（広野）選
- 佐藤 幸雄（南中）選
- 大平 三郎（本与板）選
- 大久保秀雄（安永）選
- 山田与喜男（榎原）選
- 小林 照雄（吉津）選
- 笠原 新作（葛都）選
- 佐藤 富男（榎原）選
- 安達 平次（榎原）農

●小規模住宅用地の固定資産税が軽減されます
今年度の税改正により、日常生活に最小限度必要と認められる小規模の住宅用地の税負担が軽減されることになりましたので、そのあらましについて説明いたします。
①二〇〇平方メートル（約六〇・五坪）以下の住宅用地（二〇〇平方メートルを超えるものについては、その上に存する住宅一戸につき二〇〇平方メートルまでの住宅用地。以下小規模住宅用地という）については課税標準を評価額の四分の一の額とする。

②小規模住宅用地にかゝる昭和四十九年度及び昭和五十年年度の固定資産税の額は評価額の四分の一の額が昭和四十八年度の課税標準額を超えるときは、昭和四十八年度の課税標準額によって算定した税額とする。
小規模住宅用地となるのは、二〇〇平方メートル以下の住宅用地だけではなく二〇〇平方メートルを超える住宅用地についても、二〇〇平方メートルまでの部分は、小規模住宅用地となります。
またアパートのように、住宅用地の上に複数の住居がある場合は、その住居の数に二〇〇平方メートルを乗じて得た面積が小規模住宅用地となります。
なお、小規模住宅用地以外の住宅用地については、制度改正が行われないので四十九年度は現行制度のとおり評価額の二分の一の額に達するまでは、従来の負担調整措置が継続され、その額が評価額の百分の三十に達しない場合は百分の三十の額とし、五十年度は評価額の二分の一の額が課税標準額となります。
今回の改正により四十九年度分の小規模住宅用地に係る固定資産税は四十八年度の額より低くなるか又は据え置かれるか又は上昇することはないわけですが、

消費生活の情報入手に
テレホンサービスの利用を
先般の経済の混乱の要因が消費者情報の提供不足にあることから、県では、消費者等に対し、生活関連物資の需給状況価格動向及び消費生活に関する資料などを電話でお知らせするテレホンサービスを、今実施しております。この情報は、正確な最新情報ですので、お知りになりたい方は、ご利用下さい。
このテレホンサービスの内容は次の通りです。
★テレホンサービスの電話番号
（〇二五二）
六七七〇〇〇番
★名称
「ハイ、県くらしのダイヤルです」
★通話時間等
1 情報当り約三分
2 二十四時間サービス
3 情報は二十四時間後に更新し切替時間は日曜を除き平日は午後二時土曜日は正午
★情報内容
生活関連物資の需給及び価格の動向

新農業委員決まる 会長に丸山幸一郎氏を選出

三月十八日に告示された農業委員選挙は、十九日に立候補受付を切りました。が定員を超えなかったために、次の各氏が無投票当選とされました。それと推せんにより決定された各氏もお知らせします。
又、四月九日に開かれた

農業委員会で、会長に丸山幸一郎、会長代理に萩野権太郎の両氏が選ばれました。
（任期）
昭和四十九年
三月三十一日から
昭和五十二年
三月三十日まで

