

とちお 62,4 No.364

発行 新潟県栃尾市長 編集 栃尾市企画財政課 ☎(0258) 52-5816

とちお三六四号昭和六十二年四月十日発行
毎月十日一回発行

市人事異動発令

4月1日付け

◎課長級

▽企画財政課長(企画調査課長) 林 義信▽税務課長(農委事務局) 佐藤三男次▽農

林課長(税務課長) 並沢山治
▽ガス水道課長(農林課長) 土田光夫▽農業委員会事務局長(商工観光課長補佐兼地域振興係長) 岩崎良助

◎課長補佐級

▽会計課長補佐兼出納係長(選管事務局次長) 佐藤静男▽商工観光課長補佐兼工業振興係

長(企画調査課長補佐兼企画調整係長) 新井正也▽企画財政課長補佐兼企画調整係長 建設課長補佐兼監理係長 井田清司▽企画財政課副参事兼財

◎係長級

▽総務課庶務係長(会計課出納係長) 山谷一郎▽総務課主査(商工観光課主査) 酒井由美子▽総務課主査(保健衛生課主査) 倉茂三九▽総務課選考係長(企画調査課交通公害係長) 布施重一▽総務課主査(選管事務局主事) 大橋日出昭▽教委社会教育課社会教育係長(総務課文書広報係長) 葛綿 慎▽企画財政課主査(企画調査課主査) 鈴木慶明▽企画財政課主査(企画調査課主査) 稲田 悟▽企画財政課広報係長(商工観光課工業振興係長) 河井 裕▽企画財政課主査(総務課主事) 金安恒雄▽企画財政課交通統計係長(企画調査課統計係長) 矢沢栄一

▽企画財政課主査(企画調査課主事) 酒井利明▽教委公民館事業係長(市民課市民係長) 酒井精作▽市民課主査(総務課主事) 池田文子▽市民課主査(農林課主査) 佐藤幸雄▽税務課主査(市民課主査) 猪俣茂俊▽農委事務局主査(税務課主事) 大崎貞子▽福祉事務局主査(税務課主査) 山田栄憲▽建設課主査(福祉事務局主査) 武土保研二▽建設課管理補係長(農林課農林係長) 惣角盛郎▽ガス水道課施設係長(建設課都市計画係長) 水口哲哉▽農林課主査(議会事務局主査) 並沢雅市▽農林課主査(ガス水道課主査) 石原芳高▽保健衛生課主査(農林課主査) 目黒修一▽保健衛生課主査(福祉事務局主査)

政係長(企画調査課副参事兼財政係長) 猪島秀和▽市民課副参事兼市民係長(教委社会教育課副参事兼社会体育係長) 山口光太郎▽税務課長補佐兼管理係長(同課長補佐兼庶務係長) 中西義栄▽教委勤労青少年ホーム副参事兼指導係長(税務課副参事兼収納係長) 洲崎 清▽建設課長補佐兼工務係長(同課副参事兼工務係長) 下村俊美▽建設課副参事兼監理係長(教委勤労青少年ホーム副参事兼指導係長) 佐野善治▽建設課副参事兼都市計画係長(ガス水道課副参事

兼施設係長) 多田克彦▽農林課副参事兼農林係長(同課副参事兼農地係長) 椿 賢一▽農林課副参事兼農地係長(建設課副参事兼管理補係長) 杉野久隆▽保健衛生課長補佐兼予防衛生係長(福祉事務局次長兼社会係長) 若林輝夫▽福祉事務局次長兼社会係長(保健衛生課長補佐兼予防衛生係長) 若杉賢一▽下水道課副参事兼処理センター係長(保健衛生課清掃センター第一第二係長) 葛綿一夫▽教委社会教育課長補佐兼社会体育係長(同課長補佐兼社会教育係長) 酒井勇

◎新採用

▽税務課主事補 坂井嘉美▽同課主事補 今井正彦▽建設課主事補 多田信昭▽下水道課技師 木間方明▽同課技師

補・金内嘉博▽同課技師補・木間時男▽ガス水道課主事補・渡辺雄一郎▽保健衛生課清掃センター作業員・山内良信▽同課清掃センター作業員・諏佐真人

◎退職

3月31日付け
▽ガス水道課長 佐藤信夫
▽総務課主査 岩崎セツ

▽市民課主査 若杉桂子
▽福祉事務局主査 佐藤マリ子
▽保健衛生課清掃センター作業員 斎藤登喜夫
▽上塩小用務員 香田徳衛
▽半蔵金小用務員 諸橋直栄

市消防団人事発令

＝4月2日付け＝

栃尾市消防団の幹部(四日付けで行いましたので、おしらせします。(敬称略)
新任
▽第一分団(新栄町、栄町、山田町、新町、大町、表町、

大野町、金町、小貫、土ヶ谷の担当)
分団長 佐藤喜好
▽第七分団(滝之口、入塩川、本所、島田、山葵谷、篠谷の担当)
分団長 青木正義
副分団長 石田克美
▽第九分団(北荷頃、一之貝、軽井沢、比礼、本津川の担当)
分団長 石田文夫
副分団長 諸橋隆夫
▽第十二分団(西中野、新山、繁窪の担当)
分団長 金内芳雄
副分団長 小林敬一

寄附御礼

佐藤長一さん(谷内1丁目).....100万円
元栃尾市公平委員として、秋の叙勲で勲四等瑞宝章を受賞。その記念として市に寄附をいただきました。市は有効に活用させていただきます。

下塩小学校後援会(小林藤吉郎会長).....備品
下塩小学校備品として、会議用テーブル3台とパイプいす30脚をいただきました。市は有効に活用させていただきます。

酒井恵一さん(上塩出).....備品
下塩小学校備品として、作戦板付き得点板1台とスポーツタイマー1台をいただきました。市は有効に活用させていただきます。

住民情報システムがスタート

栃尾市は、昭和61年4月から3年計画で電算事務改善計画を進めていますが、今年3月2日に小型コンピュータを導入し、住民情報システムの本格稼働をスタートさせました。

このシステムを導入したことにより、住民票をはじめ各種税証明の即時発行が可能になったほか、新入学児童・成人式・選挙人名簿・検診対象者といった、各種該当者名簿の作成も簡単に行えるようになりました。

なお、引き続き端末機を増設し、63年度には保育料・下水道使用料や法人市民税などの計算事務を、電算化していく計画です。

(写真は、住民情報システムのスタートを祝い、キーボードを操作する市長)



三月定例市議会から



議員定数2人削減し 20人に

26日投票の選挙から適用

今回の定例会に、議員定数で「栃尾市議会議員の定数を減少する条例」の一部改正案

が提出され、現在の議員定数二十二人を二人減らして二十人とする事で議決されました。この定数削減については、基幹産業である織物業界の不況、人口の減少などから財政運営の厳しい現況の中で、市民の声を尊重し、議会で慎重に検討してきた結果、多数の議員から賛同を得たものです。この条例は、今回の統一地方選挙から施行されることになり、四月二十六日の市議会議員選挙で、二十人の新議員が選出されることになりました。

特別職 市議会議員の給与等を改定 非常勤特別職

—市長は月額62万5,000円に—

昭和六十一年の人事院勧告にともなう一般職の給与が二・三二引き上げられたことで、栃尾市特別職報酬等審議会は、市長、議長などの給与等の見直しを審議し、給与において平均二・二の引き上げを四月一日から実施するよう答申。今議会で議決されました。(表1を参照ください)
また、この改定にともない、教育委員会、農業委員会、監査委員、選挙管理委員会の委員長及び委員等非常勤特別職の報酬を四月一日から引き上げる改定を行いました。(表2を参照ください)

62年度予算など三十五議案を可決

昭和六十二年の予算などを審議する第一回市議会定例会を去る三月十日から二十日まで十一日間の会期で開きました。今定例会には、昭和六十二年一般会計予算をはじめ、四つの特別会計予算、企業会計予算、下水道条例の制定、多目的運動広場建設(栃尾地内)にともなう用地の取得など三十五議案、助役及び公平委員の選任にともなう同意案二件、市議会議員の定数を減少する条例の一部改正など議員発議案四件が上程され、議会最終日の二十日、全議案を原案どおり可決し閉会しました。

田辺喜作助役が三月三十一日で任期満了となるため、市長は、新たに橋仁三郎氏(現教育長)を選任したいとして三月二十日の市議会本会議で同意を求め、全会一致で同意されました。橋氏は、四月一日付けで助役に就任しました。任期四年

新助役に 橋仁三郎氏就任



橋 仁三郎氏

公平委員に 神保正昭氏を再任

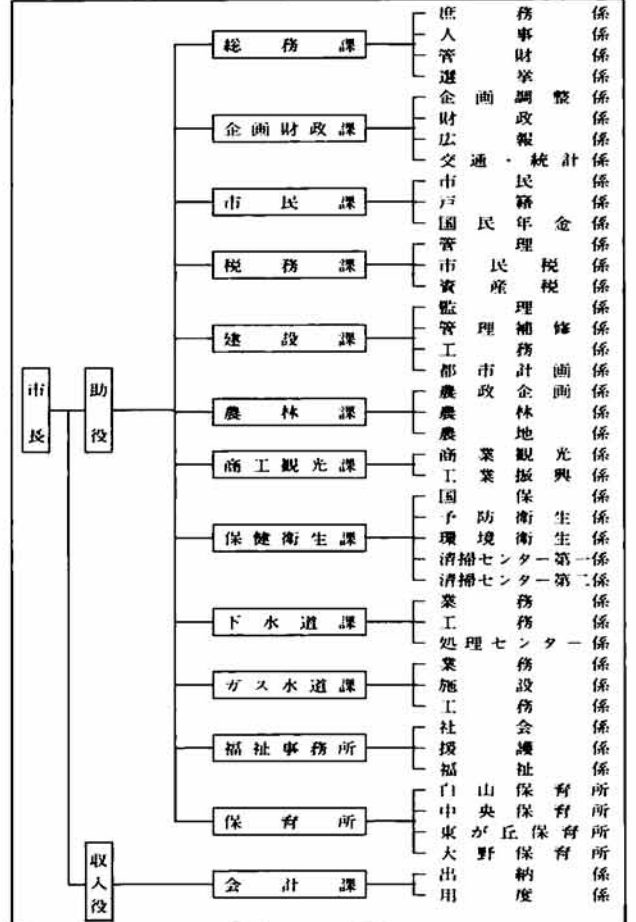


神保 正昭氏

三月三十一日任期満了となる栃尾市公平委員の神保正昭氏が、再度選任され議会の同意を得ました。四月一日就任。

栃尾市大字人面一三〇四番地 昭和二年六月二十六日生 59歳 任期四年

行政組織



し尿のくみ取り料 十八リツ当たり七十六円に

—五月一日から—
し尿のくみ取り料を五月一日から現行の七十四円(十八リツ当たり)を二円引き上げて七十六円にします。これは、人件費や収集運搬に要する諸経費が値上がりしているため、業者から委託料の値上げ申請があったもので、市は、この申請をもとに、原価計算や他市の状況を調査後

「企画調査課」を 「企画財政課」に名称変更

組織・機構の見直しも実施
市役所の各課は、地方自治法によってその設置が決まられていますが、市は、一昨年(昭和六十一年一月号)に掲載により、いままでの「企画調査課」に「企画財政課」に名称変更し、同課で行っている事

表1 特別職の報酬等

職名	現行額(円)	改定額(円)
市議会 議長	(月) 273,000	(月) 279,000
同 副議長	(月) 218,000	(月) 223,000
同 議員	(月) 208,000	(月) 213,000
市長	(月) 612,000	(月) 625,000
助役	(月) 462,000	(月) 472,000
収入役	(月) 414,000	(月) 423,000
教育長	(月) 383,000	(月) 391,000

表2 各種委員報酬

職名	現行額(円)	改定額(円)
教育委員会委員長	(月) 30,000	(月) 31,000
同 委員	(月) 23,500	(月) 24,000
監査委員(議会選出)	(月) 21,000	(月) 21,500
同(知識経験者)	(月) 32,000	(月) 33,500
選挙管理委員会委員長	(月) 12,500	(月) 13,000
同 委員	(月) 10,500	(月) 11,000
農業委員会会長	(月) 27,000	(月) 28,000
同 会長代理	(月) 20,000	(月) 20,500
同 委員	(月) 18,000	(月) 18,500

火葬場使用料を 四月一日から改定

火葬場使用料を四月一日から下表のように改定しました。火葬場使用料は、昭和四十八年の改定以来十四年間据え置いてきましたが、諸物価の上昇と維持管理費が値上がりしているところから他市の状況を調査し、検討した結果、値上げもやむを得ないとして改定したものです。

区分	現行額(円)	改定額(円)
12歳以上1体につき	1,000	1,500
12歳未満	600	900
死産児	300	400
伝染病・産汚物1個につき	200	300

消防団員の報酬を改定

栃尾市消防団員の定員、任免、給与、服務等に関する条例の一部改定が行われ、団員の報酬を左表のように改定しました。これは、人事院勧告にもとづき一般職等の給与改定が行われたことにより、また、市の状況等を調査、検討した結果今回の改定となったものです。この条例は四月一日から実施。

消防団員の報酬

職名	現行額(円)	改定額(円)
団長	(年) 49,000	(年) 54,000
副団長	(年) 31,000	(年) 34,500
分団長	(年) 25,000	(年) 27,500
副分団長	(年) 15,500	(年) 17,000
部長	(年) 14,500	(年) 16,000
班長	(年) 9,000	(年) 10,000
団員	(年) 8,000	(年) 9,000

極カムダを省き 諸事業推進に全力を尽します

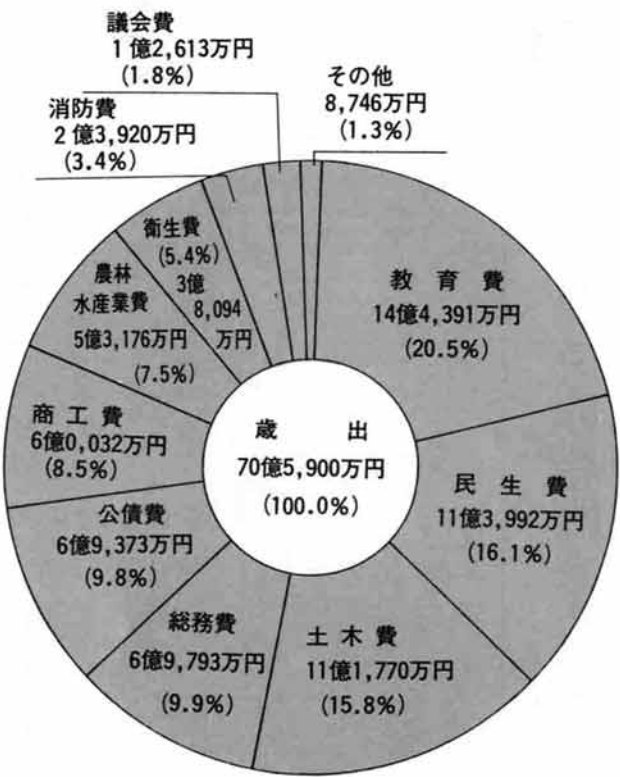
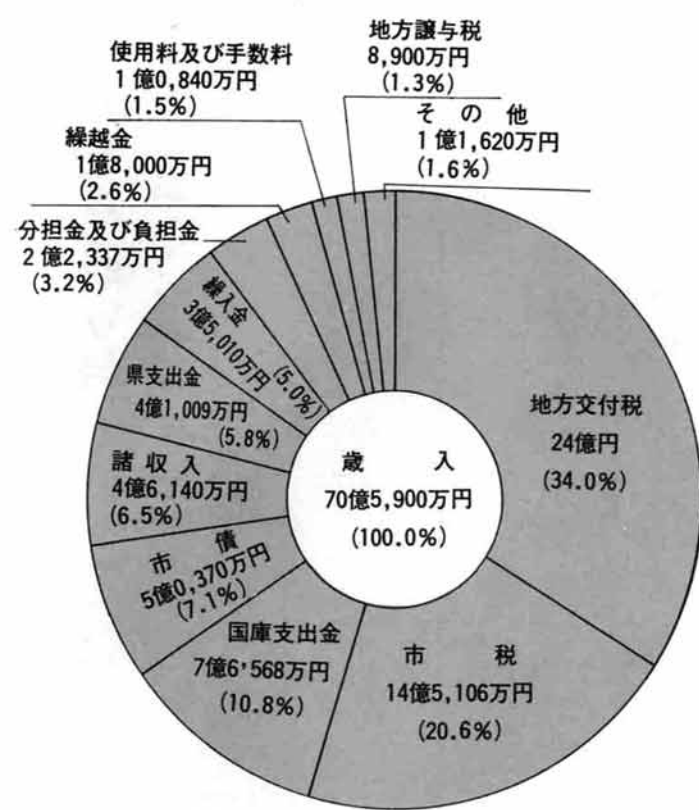
62年度一般会計予算は70億5,900万円に

厳しい財政環境の中にも
「心のふれあう思いやりの市政」を
推進します

わが国の経済は、貿易摩擦問題、円高不況などによって、輸出や設備投資は鈍化傾向にあり、景気は低迷しており、急速な回復は望めない現況にあります。このような中で、国の六十二年度一般会計予算案は、歳出面において、経費の徹底した節減を行うことを基本として、その規模を厳しく抑制しており、国庫補助負担率の引き下げ、更に公共事業等の引き下げ措置が盛り込まれていますが、本市が最も期待している

地方交付税も、その基礎数値である人口の減と経常経費の国庫補助負担率の引き下げによる影響額及びその補てん措置が、六十一年度とほぼ同額であることなどから、交付税額の増加は期待できません。市税においても地方税法の改正が予想され、個人市民税の伸びも期待できず、法人市民税についても現在の円高不況等の影響により落ち込んでいることから、大きな期待ができない状況にあり、市の財政は、本年も厳しい環境にあります。

しかし、刈谷田中学校建設という大きな事業を初めとして、公共下水道事業、精神薄弱者更生施設「守門の里」建設事業及び道路、橋梁新設改良事業等の施策を推進していくためには、消費的経費の節減、合理化による財源の確保と事業の緊急性、必要性などを十分に検討して、事業や施策の選択を行っていく必要があります。本年度は、第三次栃尾市総合計画及び栃尾市行政改革大綱に基づいた施策を進める中で、「心のふれあう思いやりの市政」「公平で行届いた市民サービスの推進」に力を注ぎ、市民の英知を結集し、連帯と協調の精神を求め、事業の推進を図ってまいります。



昭和六十二年 重点施策

- ① 教育施設の整備充実につとめます。
- ② 道路整備と雪の克服につとめます。
- ③ 産業の振興と地域活性化対策を図ります。
- ④ 福祉の充実を図ります。
- ⑤ 生活環境施設の整備につとめます。

教育施設の整備充実

学校教育については、刈谷田中学校の建設工事が現在計画どおり進捗しており、昭和六十四年四月開校を目標に、昨年に引き続き校舎建築費を計上しました。また、塩川小学校にプールを建設するほか、小中学校の施設整備を図ります。社会教育については、施設整備を図るほか、市民教養講座など、学習事業を中心として心の豊かさと生きがいを感じる生涯教育を推進します。

道路整備と雪の克服

道路整備については、国道三五一号線長岡栃尾間の快速道路整備事業が昭和四十八年に着工され、この工事区間の新榎トンネルが去る二月二日貫通しました。本市の基幹道路となるこの国道三五一号線の開通、さらに国道二九〇号線の栗山沢から守門村に通じるトンネルの早期完成などによって、地域経済の活性化を始め地域社会の発展に期待するところが大きく、一日も早い使用開始ができるよう、今後も関係機関に強く働きかけていきます。市道整備については、地域住民の協力を得ながら年次計画で、新設、改良等の整備を図り、交通体系の確立、都市基盤整備の充実に努めます。

産業の振興と地域活性化対策

商工業の振興対策については、本市の地場産業である織物が円高の影響による輸出の低迷と、後発国の追い上げによって、極端な需要と供給のアンバランスを招き、内需の先行きが心配されている現状です。この現状を打開するためには、経営の近代化を進め、消費者指向を見きわめた商品開発と、積極的な販路拡大を図る必要があります。このため、産地振興事業補助金を計上するとともに、新たに小企業経営改善資金貸付金

おもな予算のつかいみち

民生費	教育費
11億3,992万円	14億4,391万円
(克雪タウン計画策定費六〇〇万円) (市道維持工事費一、八〇八万円) (市道田代・西中野俣線ほか改良工事費二億二、四四万円) (市道用地購入費四、九八〇万円) (橋梁塗装その他橋)	(教育センター備品購入費二七〇万円) (市民会館外壁塗装工事等一、三三五万円) (各小学校改修工事費七〇九万円) (義務教育教材等備品購入費一、九八八万円) (要保護・準要保護生徒就学援助費四八六万円) (刈谷田中学校校舎建築工事費等六億七、九六〇万円) (公民館図書等備品購入費三四七万円) (守門スキー大会費二五〇万円) (学校給食会補助金九、一三八万円)



順調に工事の進む刈谷田中学校



9月開所に向けて工事の進む「守門の里」

を計上しました。

また、地域活性化及び新規学卒者の雇用の場の確保、若者の定着化をめざし、企業の誘致に努力します。

農業については、米の生産調整の強化や農産物輸入による貿易自由化の外圧など、厳しい中であって、稲作以外の農産物の商品化を高め、生産の増大、販売出荷体制の確立による複合経営を図ることが急務です。

しかし、本市の農業は、地形的立地条件や

福祉の充実

近年人口の高齢化が急速に進行している中であって、高齢者の福祉対策が大きな課題となつていきます。

この高齢者の福祉対策については、老人福祉センター運営費や老人クラブに対する助成

零細な土地所有形態のため、生産基盤の整備が立ち遅れているのが現状です。

これらを解消するため、継続事業の滝之口地区農村基盤整備事業を始め、大野原地区及び大川戸地区の土地改良総合整備事業を実施するほか、新規事業として、下塩谷地区にかんがいで排水工事を実施する予定です。

林道については、継続事業として、道院線ほか四路線の整備を行い、新たに真木・半蔵金線、西中野保線の整備を予定しています。

また、昨年からの建設中の精神薄弱者更生施設「守門の里」の九月開所のための建設費と運営費の補助金を計上しました。

生活環境施設の整備

市民の生活環境の向上を図るための公共下水道事業は、第一期工事がほぼ完成し、今年度から第二期分の東部区域の整備に入ります。終末処理施設も順調に進み、本年九月に一部使用開始できるはこびとなりましたので、下水道への接続に係る排水設備工事についての貸付金制度と奨励金制度を設け下水道の早期普及・促進を図っていきます。

住宅環境については、昭和四十四年度に山

その他

本市には、栃尾城跡、杜々の森、道院など多くの観光資源があります。

これらの資源を生かし、観光栃尾をめざし、誘客の増加を図るため、全国名水百選の杜々

田町に建設しました四階建一棟五十二戸の改良住宅は一戸当たりの面積が狭く、現在の住宅事業にそぐわないこともあり、本年度から五ヶ年計画で二戸を一戸に改造することとし、四戸分の住宅改善費を計上しました。

防災対策については、消防防火施設や機械器具を充実し、防火思想の普及徹底を図りながら火災等による災害防止と救急業務の確立に意を注ぎ、安全なまちづくりを努めます。

の森周辺の整備をはじめ、道院周辺の整備などを行うとともに、近隣市町村とタイアップした広域観光を進めていきます。

特別会計予算

三十二億四百二十二万円を計上

国保事業会計

本年度の国民健康保険事業特別会計の主体となる歳出予算の医療費については、過去五年の平均伸率一人当たり九・九割増を昨年度決算見込み額より多く見込み、医療費に次いで多い老人保健医療費提出金については、加入者按分率の改正により、前年度当初予算額より十三割減をそれぞれ見込み、歳出予算総額では、前年度当初予算額に対し、七百九十六万四千七百六十二円を計上しました。

歳出予算額に見合う歳入予算額において、国庫支出金は、老人保健提出金が減額されたことと、財政調整交付金で退職者等の医療費の影響分が今年度から見込めなくなつたことから、前年度当初予算額より二千二百二十六万四千七百六十二円を計上しました。

また、退職者等の医療費に係る療養給付費交付金については、前年度当初予算額より八百三十一万四千七百六十二円を計上しました。

なお、繰入金のうち、保険給付準備基金については、前年度決算見込みでとりにくしが不用と考えられるので、同額の三千万円を計上しました。

老人保健医療会計

七十歳以上の老人が医療機関で診療を受けたとき、この会計から医療費が支払われます。市内の受給対象者を約三千百人と

円を充て、一般会計からの繰入れは、へき地医薬品配付関係のみの四十七万円を計上しました。

その他、共同事業交付金等の歳入が見込まれ、保険税相当分を除くと六億一千七百八十一万四千七百六十二円となり、前年度当初予算額より五億四千四百七十七万四千七百六十二円を計上しました。

簡易水道事業会計

簡易水道事業会計については、一之貝・新山地区の簡易水道の維持管理で昨年度より二百六十二万四千七百六十二円増額し、歳入歳出の予算額をそれぞれ一千三百八十七万四千七百六十二円とした。この増額の主なものは、一之貝簡易水道の送水管敷設工事に係る経費を百万円計上したことなどによるものです。

ガス事業会計

公営企業会計については、塩谷地区の拡張工事が昨年で終了しましたので、本年度は、維持管理を主体として、地域住民の公共福祉の増進に努めるよう予算編成しました。

水道事業会計は、収入、支出とも三億二千四百九十四万四千七百六十二円を計上し、ガス事業会計については、収入を四億九千九百六十九万四千七百六十二円、支出を四億七千六百六十九万四千七百六十二円を見込みました。

おもな予算のつかいみち

土木費	総務費	公債費	商工費	農林水産業費	衛生費	消防費	その他
11億1,770万円	6億9,793万円	6億9,373万円	6億0,032万円	5億3,176万円	3億8,094万円	2億3,920万円	2億1,359万円
（梁維持工事費八〇〇万円）（御坊田橋幅下部工事費一、八〇〇万円）（除雪機械借上料一億円）（ロータリー除雪車等購入費三、一〇〇万円）（来伝・吹谷・田之口線ほか道路改良工事費一億三、〇三〇万円）（六代川ほか改修工事費九八〇万円）（下水道事業特別会計繰入金二億四、三二八万円）（巻洲水路ほか改修工事六〇〇万円）（中央公園整備工事費一、〇四八万円）（緑ヶ丘改良住宅住戸改善工事費一、二八五万円）	（電算業務機器等使用料一、四六五万円）（庁用自動車購入費二三〇万円）（水源開発対策費繰入金一、三七八万円）（簡易水道事業特別会計繰入金三、五八八万円）（土地開発基金繰入金三、六二二万円）（家屋周辺等雪処理対策事業費四四、五五〇万円）（テレビ難視聴解消対策事業補助金五〇〇万円）（県議会議員選挙費六五九万円）（市議会議員選挙費八五〇万円）（農業委員選挙費五八四万円）	（長期債償還元金及び利子等）	（商工振興事業補助金四九五万円）（商工名鑑作成事業補助金一〇〇万円）（商店街整備事業利子補給金一四九万円）（産地振興援助事業助成金一、一五〇万円）（地方産業育成資金貸付金等四億二、三三〇万円）（地方産業育成資金貸付金償還金四、五四〇万円）（電飾看板広告委託料二〇一万円）（栃尾市観光開発公社等補助金六二六万円）（工場設置奨励事業借入金利子補給金六二五万円）	（水田農業確立対策現地確認事務委託料三四七万円）（園芸養蚕施設等整備事業費補助金四九七万円）（集落開発センター整備事業費補助金五四〇万円）（換地業務委託料八八二万円）（滝之口地区圃場整備工事ほか一億三、二二七万円）（単市土地改良事業補助金八〇〇万円）（農地流動化奨励金一八〇万円）（農林地一体開発整備パイロット事業費負担金三、三四四万円）（森林組合補助金三二五万円）（林道道院線開設工事ほか七、九八四万円）	（老人保健医療特別会計繰入金五、六一七万円）（結核間接撮影等委託料五四六万円）（一般健康診査委託料九三九万円）（胃がん検診委託料三四〇万円）（乳児医療費補助料四、五三三万円）（二号火葬炉主燃室大型化改造工事費六三二万円）（ごみ危険物収集運搬委託料二、五五九万円）（し尿汲取運搬委託料四、五八二万円）（流量計設置工事一六〇万円）	（救急委託料二二〇万円）（消防警備品購入費四二六万円）（消防団備品購入費四六八万円）（退職報償負担金一、八二二万円）（防火水槽新設工事ほか七七〇万円）（積載車四四〇万円）（小型動力ポンプ二二〇万円）	（栃尾職業安定協会負担金一三五万円）（労働者体育センター管理委託料ほか二七二万円）

教える
育ての
ミニ・アドバイス

現代社会は、急激に変化しております。核家族化・共稼ぎ・高齢化社会・高学歴化等々、今後とも変化していくものでありましょうか。私たちは、これらの問題にどう対応していかなければならないか、いろいろ考え、悩むことが多くなってきております。市教育委員会は、人間形成の根本である家庭教育の問題にしぼって、市内の専門家の執筆による「ミニ・アドバイス」を12回シリーズで連載いたします。大切な子どもたちを育てるうえで、参考にできれば幸いです。



すこやかに育てましょう。

『妊娠中をおだやかな気持ちで過しましょう』

栃尾市保健衛生課 主任保健婦 佐藤 幸子

妊娠は、新しい生命が宿ったということで、大変喜ばしいことです。妊娠したら、自分自身のためばかりでなく、生まれてくる赤ちゃんのために、つねに心身ともに健康でなければなりません。妊婦は、赤ちゃんの出生を喜んで待ち望みながら、つねに豊かな幸福感を持って、明るい気持ちで妊娠中を過してください。また、妊娠中に分娩に対する

母親の気持ちの持ち方が、胎児に大きく影響

妊娠は、新しい生命が宿ったということで、大変喜ばしいことです。妊娠したら、自分自身のためばかりでなく、生まれてくる赤ちゃんのために、つねに心身ともに健康でなければなりません。妊婦は、赤ちゃんの出生を喜んで待ち望みながら、つねに豊かな幸福感を持って、明るい気持ちで妊娠中を過してください。また、妊娠中に分娩に対する

これは、大脳におきた感情が、中枢から神経系統を伝わって、身体の諸器官を刺激して「つばが出てくる」という作用をおこなうからです。このように、人間の気持ちと身体の変化は、密接な関係にあるわけです。人間に不快な感情(怒り・うらみ・悲しみ・驚き・恐怖など)がおおきくと、じん臓の上にある副じんから、アドレナリンというホルモンが分泌され、身体各部にいろいろな影響を与えます。心臓に作用し、はく動を強めたり、末梢血管を収縮させ、血圧を上げたりします。また、胃腸に働いてその運動をおさえたり、消化液の分泌をおさえて食欲をなくすなどの作用があります。これが妊娠中となりますと胎児にも影響し、妊婦の感情の興奮から呼吸や心拍数が多くなると、胎児の運動も激しくなります。また、このような不快な感情の強い障害がある母親の胎児は、子宮内で強い刺激的な運動を行い、出生後もその子は、いらいらしたり、落ち着きがかたたり、よく泣いた

り、睡眠が短かったり、状態が、二、四か月も続くともいわれています。また反対に、満足感が身体にどのよう影響するかといえますと、同じ副じんからコルチンというホルモンが分泌され、一層気持ちをおだやかにさせ、身体を健康にさせる作用があるといわれています。このことは、胎児にとってもよい影響となることはいまでもありません。このように、母親の気持ちの持ち方が胎児に大きく影響してることがおわかりいただけたいと思います。ことに妊娠中は性ホルモンの分泌が減少し、反対に副じんが活動しやすくなり、外部からの刺激を受けやすくなり、感情的になりやすくなっていますので、そのへんを周囲の人たちも理解して接していただき、妊娠期間を心おだやかに過したいものです。昔から胎教ということがいわれ、よい絵を見たり、よい音楽を聞くことは、心の安定をはかるということではないでしょうか。そして、そのことが家庭教育の第一歩だと確信します。

＝カップル誕生に期待＝
積極的に協力員をご利用ください

栃尾市嫁婿対策協議会では、カップル誕生を促進する資料にするため、栃尾市内の未婚

者(おおむね二十歳から四十五歳くらい)の調査を、協力員にお願いいたしました。しかし、協力員は必ずしも各町・部落ごとに委嘱してありませぬ。よって、協力員は自分の町・部落外の地区も担当していただいているため、もれなく調査することが困難な面があります。協力員のみなさんからは、左表の地域を担当していただいていますので、嫁婿をご希望の人は、協力員の訪問を待つことなく、みずから協力員にご連絡ください。問い合わせ 詳細については、栃尾市農業委員会事務局(市役所二階、☎52局二一五五番、内線二四一番)におたずねください。

ガスと安全
クイズに挑戦

正解者5名に、粗品を贈呈

問題 つぎのうたの中で、どんなガス機器が使用されていますか。使用ガス機器名をすべてお答えください。

- ①ろが見えないガスなのに、くろく見ないで火をつけて、つと気付いたガスコンロ。
- ②つぎのうたの中で、どんなガス機器が使用されていますか。使用ガス機器名をすべてお答えください。
- ③ろがみえないガスなのに、くろく見ないで火をつけて、つと気付いたガスコンロ。
- ④ろがみえないガスなのに、くろく見ないで火をつけて、つと気付いたガスコンロ。
- ⑤ろがみえないガスなのに、くろく見ないで火をつけて、つと気付いたガスコンロ。
- ⑥ろがみえないガスなのに、くろく見ないで火をつけて、つと気付いたガスコンロ。
- ⑦ろがみえないガスなのに、くろく見ないで火をつけて、つと気付いたガスコンロ。
- ⑧ろがみえないガスなのに、くろく見ないで火をつけて、つと気付いたガスコンロ。
- ⑨ろがみえないガスなのに、くろく見ないで火をつけて、つと気付いたガスコンロ。
- ⑩ろがみえないガスなのに、くろく見ないで火をつけて、つと気付いたガスコンロ。

答えの送り先 ▼官製はがきに、答えと住所・氏名・年齢・電話番号を書いて、栃尾市ガス水道課(〒940-0102 栃尾市金町二丁目一番五号)あてにお送りください。 ※応募は、市ガスを使用している人に限ります。 ※正解者が多数の場合は、抽選させていただきます。 ※なお、当選者には、後日通知いたします。

電話お願い手帳をプレゼント

NTTでは、耳や言葉の不自由な人が、外出先で急ぎの電話連絡をしたいとき、近くにいる人に提示して依頼する「電話お願い手帳」(右記写真)を栃尾市身体障害者福祉協会に贈りました。市内で、この手帳を示されたら、市民のみなさん、かわって電話をしてあげましょう。



協力員の担当地域

地区名	協力員氏名	協力員住所	担当地域	
栃尾地区	小林慶一郎	大町	山田町・栄町	
	五十嵐勝次	金町	金町	
	嶋田勉之進	金沢	金沢・平	
	羽賀光士	大町	新町・大町・表町	
	佐藤秀雄	滝の下町	滝の下町・旭町・仲子町	
	桐生正司	谷内2丁目	谷内・東町・本町	
	平林幸江	原町	原町・巻淵	
	大崎輝雄	大野町	大野町・上の原町	
	佐野豊子	小貫	小貫	
	今井博司	土ヶ谷	土ヶ谷	
下塩谷地区	若杉忠二	吉水	吉水	
	宮中忍	上樫出	上樫出	
	関根宏	下樫出	下樫出・二ツ郷屋	
	藤田春乃	熊袋	山口・熊袋	
	藤田又右エ	二日町	二日町	
	若杉俊三	下塩	下塩	
	菅田外交官	人面	鴉ヶ島・水沢・人面	
	若杉万治	文納	文納	
	若杉利助	明戸	岩野・楡原・山屋明戸	
	上塩谷地区	葛綿正幸	大野原	大野原
大港文一		天平	塩新町・天平・沖布	
香田光男		梅野俣	九川・塩中・梅野俣	
穴沢正一		平中野俣	平中野俣	
宮島シノブ		山葵谷	山葵谷・葎谷	
橋惣三		滝之口	滝之口・島田	
佐藤大吾		本所	本所	
佐藤巖		入塩川	入塩川	
金井仁助		宮沢	天下島・宮沢	
葎沢信三		泉	泉	
東谷地区	中沢エミ	赤谷	赤谷	
	目黒清二	大川戸	大川戸	
	斎藤良一	菅畑	菅畑	
	山本春子	小向	小向	
	武士良一	栃堀	栃堀	
	荷頃地区	多田英悦	北荷頃	北荷頃
		多田保	一之貝	一之貝
		多田大池	軽井沢	軽井沢
		茨木政司	比礼	比礼
		渡辺龍松	本津川	本津川
斎藤啓作		下来伝	下来伝	
入東谷地区		佐藤惣吉	上来伝	上来伝
		大崎松義	寒沢	寒沢
		藤崎亮一	吹谷	吹谷
		諸橋茂雄	栗山沢	栗山沢
	杉野正作	栗山	栗山	
	木間勝次	松尾	松尾	
	西谷地区	多田守	田之口	田之口
		上村勝	農協支所長	西野保・中
		石原秀男	木山沢	木山沢
		梅沢専一	森上	森上
中野俣地区		金内策平	西中野俣	西中野俣
		林マツノ	繁窪	繁窪
		山本斉	新山	新山
		波形一雄	新山	新山
		諏佐イツ	新山	新山



第5回新潟県自治活動賞を受賞した
栃尾市農業近代化クラブの代表者

栃尾市農業近代化クラブが 「第五回新潟県自治活動賞」を受賞

栃尾市農業近代化クラブ（酒井直樹代表）が、あしたの新潟県を創る運動協会（君健男会長）から、「地域づくり部門」で第五回新潟県自治活動賞を受賞されました。同クラブは、昭和三十九年六月に、農家の主婦を中心とした生活改善グループと、4

Hクラブの青年たちがいつしよになって結成し、以来二十一年間にわたり、青年と婦人がいつしよになって先進地視察や研修などを行い、農業の技術改革や生活改善に積極的に取り組んできたのが認められたものです。

会員募集中

市外のグループとの交流や若者同士の楽しい行事がいっぱいです。
申し込み▼会員になりたい人は、農業改良普及所栃尾班（☎35局三四六六番）に申し込みください。

環境美化の模範活動団体として 栃尾市老人クラブ連合会と小貫子供育成会が表彰されました。

新潟県では、昭和五十七年度に「新潟県環境美化および空き缶等散乱防止対策要綱」を制定し、昭和五十八年度から環境美化運動を積極的に推進しています。
昭和六十一年度環境美化に関する模範活動団体として、栃尾市老人クラブ連合会（佐藤伝三郎会長）と小貫子供育成会（渡辺猛会長）が、新潟県知事から表彰されました。
栃尾市老人クラブ連合会は、環境美化活動を会の事業として取り上げ、公共施設や公道等の清掃、市内全域での空き缶等の回収作業を、春は一千五百五十人、秋は七百七十一人、合計一千八百二十七人も会員が参加して実施したことが認められたものです。
また、小貫子供育成会は、昭和五十九年以来、環境美化運動を育成会の年間事業計画の一つに取り入れ、県道栃尾・田井線の空き缶回収作業を実施していることが認められたものです。



表彰された栃尾市老人クラブ連合会



表彰された小貫子供育成会



防災手帳

火災とまぎらわしい煙等を発する恐れのある行為は事前に届け出が必要

市民のみなさんが火気を使用する場合、栃尾市消防長に届け出ることが義務付けられているものが、たくさんあります。
今回は、「火災とまぎらわしい煙等を発する恐れのある行為」を行う人の届け出について

事例
①通常のたき火より、大規模なたき火をするような場合。これは、家屋取り壊し廃材の焼却。伐採樹木の焼却。サイの神等が該当します。
②溶解作業等をする工事等で、煙と炎が大量に出る場合。
③消火実験等をする場合。
④その他いちじるしく煙や炎等が出るような作業等をする場合。
届け出は
▼焼却等の行為をする人は、実施する日の一日前までに実施する場所の平面図等を添付した届出書（用紙は、市消防署にあります）を二通提出していただきます。ただし、緊急やむを得ない場合は、事前にお話しいたします。
▼市消防長は、市民のみなさんから届け出のあった場所等を検査し、火災予防上、支障がないと認めるときは、二通提出いただいた届出書のうち、一通をお返しし、許可を与えます。
なお、気象状況等により火災予防上必要があると認めるときは、中止あるいは規模の縮小または消火用具等の増設を指示することがありますので、ご承知おきください。
問い合わせ
▼詳細については、市消防署（☎52局一五五番）におたずねください。

国民年金市町村広報コンクールで 栃尾市が県知事賞を受賞

昭和61年度国民年金市町村広報コンクールの総合部門（市の部）で、栃尾市が新潟県知事賞を受賞しました。
総合部門には、県内全市町村（112市町村）から応募があり、栃尾市は「広報紙に国民年金の記事を多く掲載したこと、リーフレットの配布、市民を対象とした国民年金講座の開設」などが高く評価されたものです。
受賞した市民課国民年金係は、今後も市民のみなさんに親しまれる広報活動をモットーに、はりきっています。（副賞のポータブルテレビを市民ホールに設置しました）



受賞を喜ぶ佐藤市民課長と係一同

国民年金Q&A

六十歳を過ぎてても、国民年金に加入できるかと聞きましたが、どういう人が加入できるのですか。また、加入の手続きは、どのようにすればよいのでしょうか。



▶ 昨年四月から実施されるのですが、過去に加入もれの期間や、保険料の未納期間があるため、年金の受給資格を満たせない人、または受給資格があっても年金額が減額される人のために、六十歳から六十五歳になるまでの間、国民年金に任意加入をすることができるようになりました。
▶ 受給資格期間が足りない人
六十歳になるまでに、年金を受けるための資格期間を満たせなかった人でも、任意加入することによって、老齢基礎年金に結びつけることができます。

▶ 加入手続き
市役所市民課国民年金係で手続きできます。手続きに必要なものは、国民年金手帳と認め印です。また、厚生年金などに加入したことのある人は、その記録もいつしよに持参してください。
▶ 問い合わせ
詳細については、国民年金係（☎52局五八三五番）におたずねください。

普及所だより

丈夫な苗を作しましょう

いまや育苗界は、うす播きブーム。精密均播機や、成苗機械移植など新登場の機械は、うす播き関連のものばかりです。あつ播きは、時代遅れなのです。

＜稚苗播種量＞
新潟県の移植栽培指針が改定され、稚苗の播種量が大幅にダウン。前回（広報とちお3月号で既報）の播種量を下記のとおり訂正します。

稚苗播種量（1箱当りの量）

稚苗	乾 糶 量		140g ~160g
	浸 種	糶 量	
			175g ~200g

＜育苗は、適正温度で＞

①稚苗の育苗管理

育苗段階	昼 間	夜 間	処理日数
出芽期	32℃~30℃	32℃~30℃	2日~3日
緑化期	25℃~20℃	18℃~15℃	3日~4日
硬化期	20℃~15℃	10℃前後	13日~15日

（注1）出芽から緑化へ移すとき、温度較差を15℃以上にはしないこと。
（注2）出芽期は、長くしない。

②中苗の育苗管理

育苗段階	出芽期	1 葉期				2 葉期				3 葉期				4 葉期				外気温
		昼	夜	昼	夜	昼	夜	昼	夜	昼	夜	昼	夜	昼	夜			
温度(℃)	30~32℃	20~25℃	15~20℃	15~20℃	15~20℃	10~15℃	10~15℃	10~15℃	10~15℃	10~15℃	10~15℃	10~15℃	10~15℃	10~15℃	10~15℃			
播種後日数	4日	9~11日	13~15日	20~24日	35日													
草丈(cm)	0.5cm	3.0cm	7.0cm	10~12.0cm	15.0cm													

（注）中苗は、作るのが最も難しいということ念頭に、温度管理をキメこまやかに。

下水道

築こう伸ばそうまちぐるみ

発行 新潟県栃尾市長 編集 栃尾市下水道課 ☎52-5848

62
4,10

下水道使用料金は

今年3月に開催された市議会において、「下水道条例」が可決されましたが、その条例の中で規定されている下水道使用料金について説明いたします。

排水設備等の工事が進み、下水道の使用が開始されますと、下水管の清掃をはじめ、下水処理センターでみなさんの家庭や事業所から排出される汚水を処理し、きれいな水に還元する維持管理のための経費がかかります。

この経費をみなさんから負担していただくのが、下水道使用料です。

上水道を使用している場合は、その水道メーターの量を基に下水道料金を計算します。また、上水道以外の水（井戸水等）を使用している場合の使用量については、市が認定させていただき、下水道料金を納めてもらいます。

なお、認定の方法等については、後日、各町内で開催する説明会等でご説明します。

下水道の使用料金表

基本料金	10m ² まで	超過料金		
	1,200円	11~30m ² まで 1m ² につき 110円	31~100m ² まで 1m ² につき 100円	101~500m ² まで 1m ² につき 90円
		501~1,000m ² まで 1m ² につき 80円	1,000m ² 以上 1m ² につき 70円	

下水道使用料金の算出方法

(200m²まで抜粋)

使用量	10m ²	25m ²	50m ²	200m ²
料	基本料金	1,200円	1,200円	1,200円
金	超過料金	110円×5m ² = 1,650円	110円×20m ² = 2,200円	110円×20m ² = 2,200円
			100円×20m ² = 2,000円	100円×70m ² = 7,000円
			90円×100m ² = 9,000円	
合計料金	1,200円	2,850円	5,400円	19,400円

栃尾市は、豊かで快適な生活環境達成のため、昭和五十五年度から公共下水道事業を主要な施策の一つとして、推進してまいりましたが、このほど「栃尾市下水処理センター」の完成もめどがつき、第一期計画区域の西谷川と刈谷田川にはさまれた旧町部地域（中部地区）を、昭和六十二年九月から使用開始の予定です。

快適な生活へ向け 下水道いよいよ使用開始

公共下水道が使用開始になりますと、第一期計画区域が処理区域となり、排水設備の設置、くみ取り便所は三年以内に水洗トイレに改造等を実施していただくかなければなりませんので、いままら排水設備やトイレの水洗化の計画を立て、準備していただきたいと思えます。なお、詳しいことは、処理区域内の各町内ごとに説明会を開催いたします。

第二期計画区域は 刈谷田川右岸地域

下水道工事は、市民のみなさんに大変ご迷惑をおかけしていますが、中部地区では本年度使用開始にむけて、管渠工事を行いますので、ご不便をおかけいたしますが、市は一日も早く快適な生活環境をつくるため、できる限り影響を少なくするよう努力いたしますので、引き続きご理解とご協力をお願いいたします。

また、第二期計画区域として、刈谷田川右岸（東部地区）の金沢・原町・巻淵・平・東が丘の区域を決定し、国の認可を受けましたので、本年度から管渠工事を開始します。第二期計画は、区域面積八十一・六五ヘクタール、管渠工事費約十五億円、管渠延長二万一千三百九メートルを六か年（昭和六十二年から昭和六十七年）の期間で、計画しています。

事業の進め方は、区域の地形と住宅等の集団状況に合わせて、おおむね次の分区を設定し、分区ごとに管渠整備を行います。受益者負担金をお願いし、使用を開始する計画です。

第一分区 金沢区（段丘の部分を除く地域）
第二分区 原町区（段丘の部分を除く地域）
第三分区 金沢区と原町区の間を除く地域
第四分区 平区と東が丘区

この計画については、対象区域内で各町内ごとに説明会を開催し、みなさんからご理解とご協力をお願いする予定です。

「栃尾市下水処理センター」と命名

栃尾市は、昭和五十八年から市内巻淵地内において、機械・水処理施設・管理棟と、下水処理場の建設工事をすすめてきました。

備の設置をはじめ、電気工事、場内整備工事を行い、九月には使用開始ができる能力を有する、施設ができあがります。

昭和六十二年度は、機械設

が、「栃尾市下水処理センター」と名付けられました。

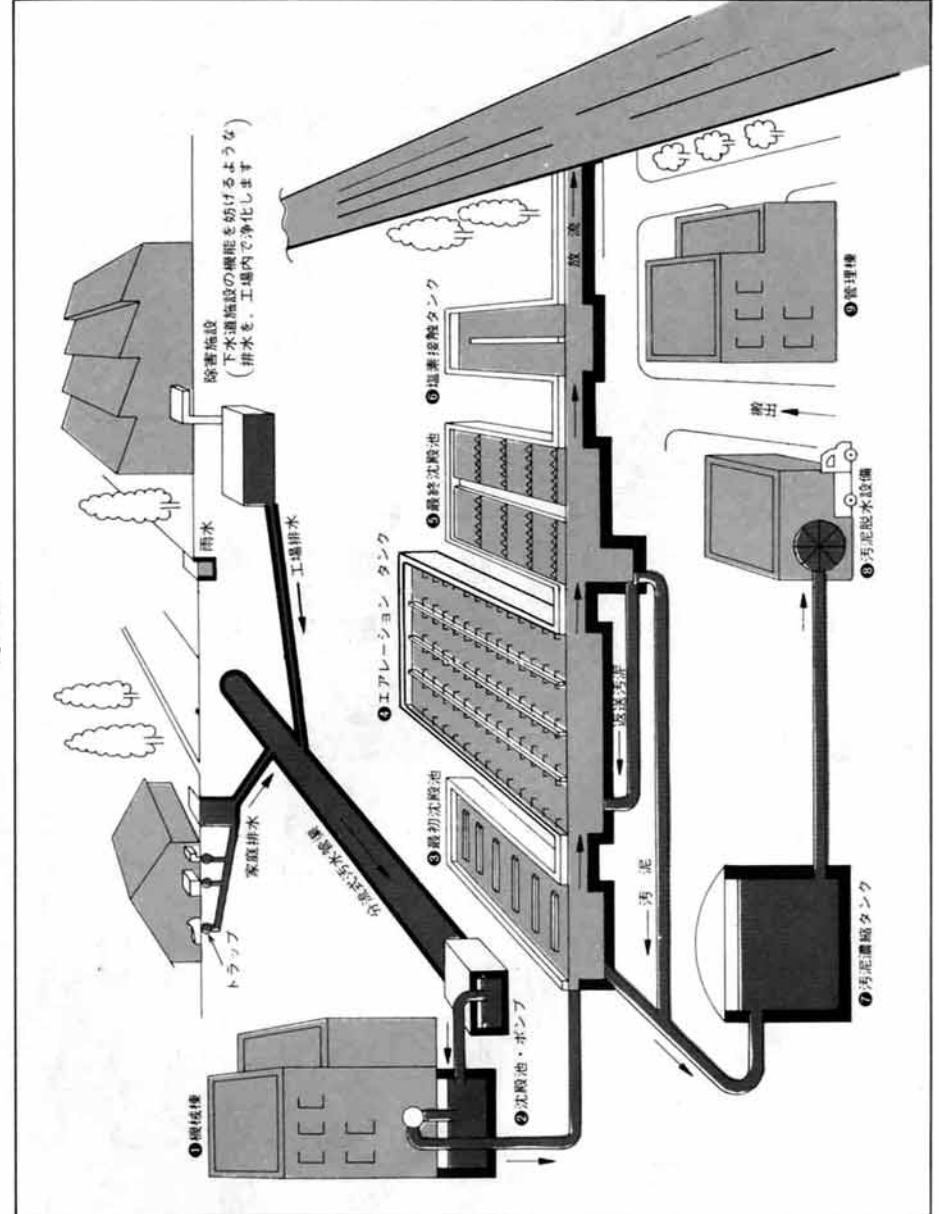
自然界の水の恵みを守るために、欠かせない施設です。

下水道が整備されますと、市民のみなさんの家庭の台所や水洗トイレ、風呂などからの汚水や、工場、事業所から排出される汚水は、排水設備により公共ますに流れ込み、

そこから汚水管によって下水処理センターへと流れて行きます。センターへ導かれた汚水は、左図の過程を経てきれいな水にゆがえり、輪田川に放流されます。

なお、入ってきた汚水がきれいになるまで、約十四時間ほどかかります。

下水がきれいになるまで ＝下水がきれいになるまで＝



- ① 機械棟
送風機、汚泥脱水機、脱臭設備、緊急用の自家発電設備等下水処理に必要不可欠な機械が入っています。この地下部分に沈砂池や主ポンプ室が組み込まれています。
- ② 沈砂池・ポンプ
下水管から流入してきた汚水、ゆるやかに流して土砂を沈めたのちポンプで最終沈殿池へ送ります。
- ③ 最終沈殿池
最終沈殿池は、沈砂池で取除けなかったドロを沈降させ、浮遊物質や表面に浮く軽い物質を取除いてエアレーションタンクに送ります。沈降したドロなどはかきよせて汚泥濃縮タンクに送ります。
- ④ エアレーションタンク
汚水に活性汚泥（好気性微生物を多量に含んだドロ）を加え、空気を吹き込んでばっ気します。この間に微生物は水中の汚物を食物として繁殖し、沈降しやすくなります。
- ⑤ 最終沈殿池
沈降しやすくなった活性汚泥は池の底に沈み、きれいな上澄みの水が油脂接触タンクへ行きます。活性汚泥はエアレーションタンクへ返送するほか、余分のものは汚泥濃縮タンクへ送りま
- ⑥ 油脂接触タンク
最終沈殿池や最終沈殿池から送られてきた汚水には、まだ大腸菌などが含まれていますが、この池で油を注しし消費してから放流します。
- ⑦ 汚泥濃縮タンク
最終沈殿池や最終沈殿池から送られてきた汚泥は多量の水を含んでいるので、濃縮して水分を減らし、汚泥量を少なくします。
- ⑧ 汚泥脱水設備
消化した汚泥を脱水し、取扱いやすくして搬出します。施設によっては、脱水のあと焼却、肥料化にするものもあります。
- ⑨ 管理棟
事務室、水質試験室等のほか中央監視制御設備、受電設備等の各種設備があります。

昭和61年度の処理場建設工事費の一部および管渠工事費の一部および管渠工事費の一部が、簡易保険・郵便年金の積立金として、簡易保険・郵便年金の積立金に充当されています。

第一期工事に続き第二期工事にも着手

下水道汚水管工事の第一期計画区域では、今秋九月使用開始に向け、また管がつかっていない上の原町、天下島、旭町、滝の下町、仲子町、本町地内で工事を行う予定です。特に、栃尾整染から栃尾中学校間及び上の原町地内では、長期間にわたり工事を行うこととなります。

また、第二期計画区域内でも金沢地内で工事を開始します。

管工事の区間及び時期については、左図及び下記のとおりです。

工事期間については、工事の進み具合により変更される場合がありますのでご了承ください。

工事が始まると、交通止めを行うことになり、長期間にわたり車両交通をはじめ市民生活に大変ご迷惑をおかけすることになります。

惑をおかけすることになります。ご理解ご協力をお願いいたします。

なお、工事着手前に、関係地区で工事説明会を実施します。個人や会社でそれぞれ計画等もあると思いますので、説明会には必ずご出席くださるようお願いいたします。

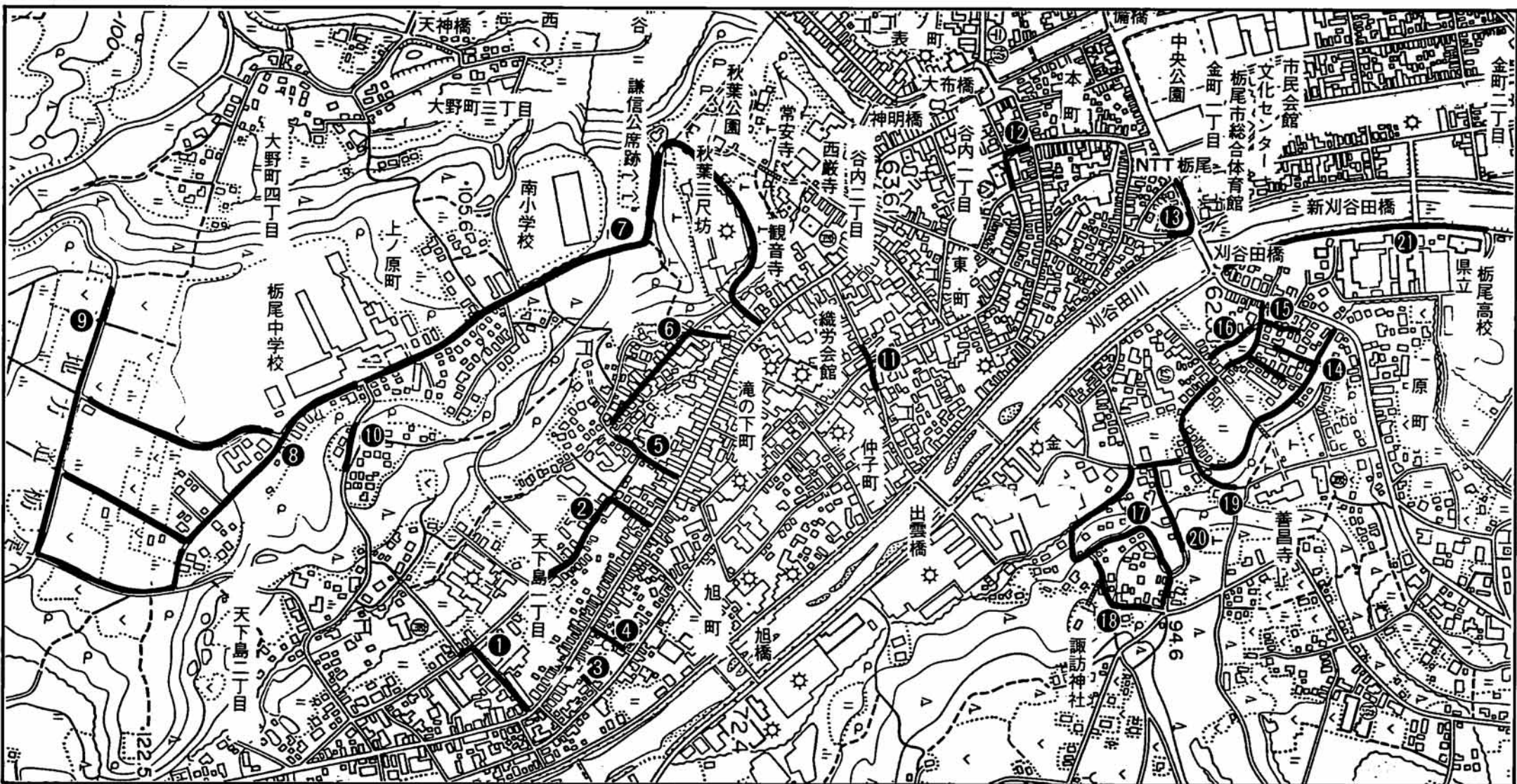
なお、第二期計画区域内では、前期（四月から七月）発注予定の工事計画箇所を掲載しましたが、工事の進み具合により、このほかに本年度工事として、金沢地内、原町地内を予定しています。

汚水ますの設置

工事区域内にある住宅、事業所等各戸に汚水管をつなぐ公共汚水ますを設置します。

工事予定箇所

- ① 天下島・旭町（桐佐〜東京モードソーイング 五月〜七月）
- ② 天下島・旭町（中甚硝織〜荒沢屋小路 五月〜七月）
- ③ 旭町（マルニ商店脇小路 七月〜八月）
- ④ 旭町（小平工業脇小路 七月〜八月）
- ⑤ 滝の下町（庄七商店〜高山ニット 四月〜五月）
- ⑥ 滝の下町（佐良酒店〜井上染工〜高山ニット 六月〜八月）
- ⑦ 上の原町（栃尾整染〜栃尾中学校 四月〜八月）
- ⑧ 上の原町（栃尾中学校〜鈴木忠雄宅〜福田道路資材置場 五月〜九月）
- ⑨ 上の原町（上の原町地内農免道路 九月〜十一月）
- ⑩ 上の原町・天下島（栃尾中学校〜天下島金鉢入口 八月〜九月）
- ⑪ 仲子町（仲幹線と出雲小路の交差点内 五月〜七月）
- ⑫ 本町（大幸建設前 五月〜七月）
- ⑬ 本町・金沢（ダイマツ本町店〜大四石油金町店 四月〜六月）
- ⑭ 金沢（しまたい豆腐店前の水路沿い 五月〜八月）
- ⑮ 金沢（神保屋商店〜島田勝記宅 五月〜八月）
- ⑯ 金沢（神保屋商店〜魚辰 五月〜八月）
- ⑰ 金沢（若月商会〜大橋忠吉宅脇〜島田実宅 五月〜八月）
- ⑱ 金沢（炭吉金沢店脇〜金沢区集会所 五月〜八月）
- ⑲ 金沢（蔵本玉治宅〜小林芳松宅〜勝沼芳雄宅 五月〜八月）
- ⑳ 金沢（加藤雅一宅〜諏佐キイ宅〜小林芳松宅 五月〜八月）
- ㉑ 金沢（栃尾高等学校〜刈谷田橋堤防沿い 未定）



市内各地で進む下水道工事

工事直前になりますと各戸に、ますの設置位置の確認に伺いますから、事前に設置場所を決めておいてください。

とちお おしらせ版 62 4,10

発行 新潟県栃尾市長 編集 栃尾市企画財政課 ☎(0258)52-5816

公民館図書室をご利用ください

市民館は、公民館図書室において市民のみならず、広く本を貸し出してあります。新刊書をたくさんとりそろえて、市民のみならずのご利用をお待ちしております。公民館図書室は、市文化センター内の一階にあります。

開館時間
▼平日・土曜日・日曜日の、いずれも午前10時から午後五時までオープンしています。

休館日

世界の人人々と交流しよう

中・高校生を海外派遣

国際青少年研修協会では、全国の中学生・高校生を対象に、「昭和六十二年度夏期海外派遣事業」を行います。参加希望者は、申し込みください。

派遣先・経費(個人負担分)
▼シンガポール 八月六日(木)から八月二十日(木)までの十五日間。十一万五千元。
▼インドネシア 八月六日(木)から八月二十日(木)までの十五日間。十二万円。
▼オーストラリア 七月二十日(月)から八月八日(土)までの二十日間。二十三万円。
▼アメリカ 七月十八日(土)から八月十一日(火)までの二十

おもな活動内容
① 学校体験入学または共同キャンプ。
② 家庭滞在。
③ ジャパン・デイおよび交流行事。
④ 地域見学・産業見学

募集対象者
▼ 中学二年生から高校三年生まで。合計百人。

応募資格
① 日本国籍を有すること。
② 事業の趣旨・目的をよく理解し、計画に従って規律ある行動および団体生活ができること。
③ 研修に耐える健康な身体と、

予防接種

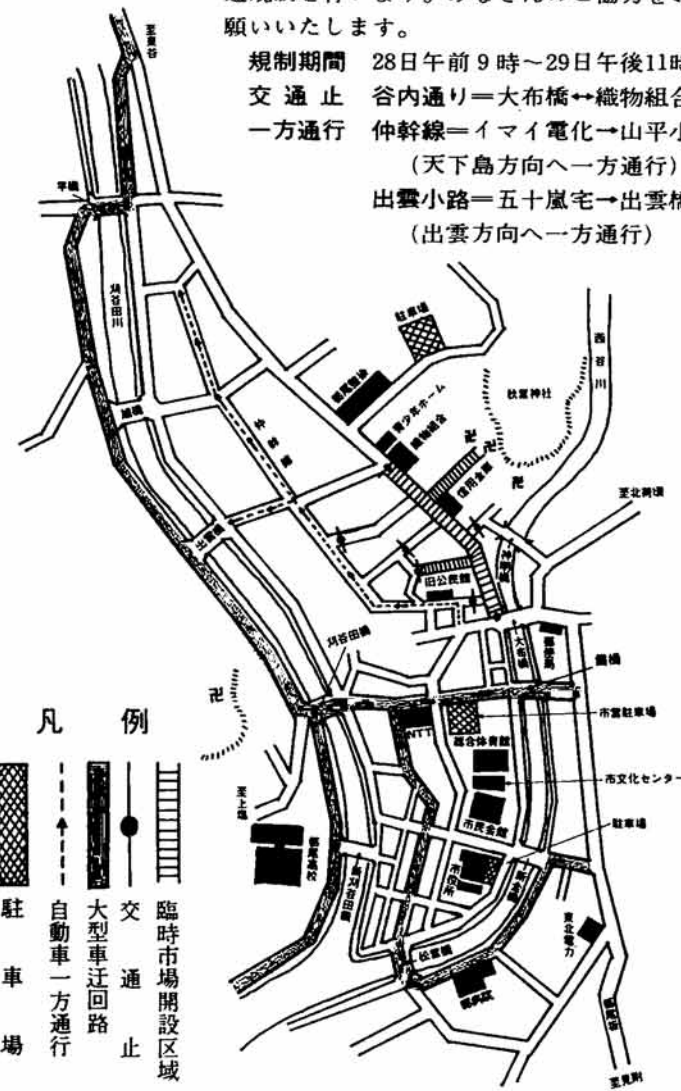
会場▶ 市民会館
時間▶ 午後1時30分～午後2時
◎三種混合2期は、1期完了後1年から1年半の間に受けてください。
※母子手帳を忘れずに持参してください。
※問診票は、必ず記入してください。

種類	月日	対象者生年月
三種混合1期1回目	5月1日(金)	59.9～60.3
ポリオ2回目	5月13日(木)	61.1～61.6
ポリオ1回目	5月15日(金)	61.7～61.12

4月28・29日 諏訪神社春季例大祭 臨時市場開設による交通規制

4月28・29日の祭りの期間中、下図の交通規制を行います。みなさんのご協力をお願いいたします。

規制期間 28日午前9時～29日午後11時
交通止 谷内通り＝大布橋⇄織物組合前
一方通行 仲幹線＝イマイ電化→山平小路
(天下島方向へ一方通行)
出雲小路＝五十嵐宅→出雲橋
(出雲方向へ一方通行)



凡例
● 臨時市場開設区域
○ 交通止
○ 大型車迂回路
○ 自動車一方通行
○ 駐車場

献血

4月15日(水)

5月6日(水)

午前10時～午後3時30分

(お昼0:30～1:30まで休みます)

ところ 市役所1階会議室

～献血にご協力ください～

今月の税金

- ▷ 固定資産税
 - ▷ 国民年金保険料
- 納期 4月30日

- 行政相談
▼ 四月二十四日(金)、午前10時から午後3時まで。
- 市役所一階会議室
- 国民年金相談
▼ 四月二十四日(金)、午前8時三十分から午後五時まで。
- 市民課国民年金係(二階)
- 家庭児童相談
▼ 毎週月曜日から金曜日については、午前九時から午後四時三十分まで。土曜日は、午前九時から正午まで。
- 家庭児童相談室(本町六番二号、社協建物二階)
- 心配ごと相談
▼ 毎週水曜日、午前10時から午後三時まで。
- 社会福祉協議会(本町六番二号)
- 青少年問題相談
▼ 毎週月曜日から金曜日については、午前九時から午後四時三十分まで。土曜日は、午前九時から正午まで。
- 市文化センター(相談室)

交通事故 3月8件 累計12件 死者0人 傷者9人
～子どもを交通事故から守りましょう～

▼ 毎週月曜日と国民の祝日・年末年始・特別整理期間については、休館日とさせていただきます。
本の貸し出し冊数
▼ 一回ひとり二冊以内。

グループで本を借りませんか

市民のみならずから広く図書を利用していただくため、職場や学校・地域などのグループに、一定期間まとめて本を貸し出す「図書団体貸し出し」を行っています。
貸し出しを希望されるグループは、市民館(☎52局二〇二〇番)まで、ご連絡ください。

貸し出し期間
▼ 一回一週間以内。
料金
▼ 貸し出しは無料です。手続きも簡単ですので、お気軽にお立ち寄りください。

婦人電気教室を開催

東北電力株式会社では、次により婦人電気教室を開催します。希望者は、申し込みください。
日時▶ 五月から十一月(八月を除く)までの毎月一回、原則として第三木曜日の午後一時三十分から午後四時まで開催します。

会場▶ 東北電力栃尾出張所

内容▶ 電気料金、電気的基础知識、電気器具の上手な使い方、火力発電所の見学等。

募集人員▶ 二十五人(定員になりしだい締め切ります)

申し込み▶ 五月十一日(月)までに、東北電力栃尾出張所(☎52局三〇一七番)に申し込みください。

転居届は郵便局にも

就職・入学・転勤等で住所を変更される人は、市役所に住所の異動届を提出するとともに、郵便局にも転居届を提出してください。
転居届をお出しになりますと、向こう一年間、旧住所あての郵便物を新住所へ転送いたします。

転居届の用紙は、郵便局のほか市役所の窓口にも備えてあります。普通のはがきを使用しても結構です。届け出内容は、新住所・転居者の氏名・世帯の全部か一部の区別および転送開始希望年月日などです。

なお、郵便物の転送には、転送する時間がかかりますので、友人や知人など、おもな通信先へは、なるべく早く新住所をご連絡ください。

取扱い説明書や保証書は大切に

電気製品などを買ったとき、取り扱い説明書や保証書は、大切に保管しておきましょう。

保証書は、正常に使ったにもかかわらず、一定期間内に製品に故障が起きた場合は、メーカーが無料で修理する旨を記したものです。

しかし、保証期間が過ぎた場合も、製品自体の欠陥によって故障が起きたときは、メーカーの責任が法律で義務づけられています。

保証期間が過ぎても、保証書は保管しておくようにしてください。

また、家電製品やガス器具などは、補修用性能部分(製品の機能を維持するために不可欠な部分)の保有期間が定められています。

期間は、電気冷蔵庫・エアコン・デイスコナーが九年、カラーテレビ・電子レンジなどが八年、電気掃除機・電気洗濯機・ガスレンジ・ガスストーブなどが六年となっています。

販売店で、補修部品がないと断られたときは、直接メーカーへ問い合わせてください。

4月7日(火)から森立峠が開通。長岡市方面への通行が可能です。



「栃尾のてまり祭り」

とき 5月2日(土)〜5月5日(火)
ところ 栃尾市文化センター

栃尾てまりの会と栃尾市公民館では、今年も五月の連休を中心に「栃尾のてまり祭り」を開催いたします。

てまりが展示即売されます。また、てまり祭りに併わせて、土の香り漂う栃尾の特産品の販売も予定しています。

外との親戚・知人のみなさんに連絡いただければ幸いです。開催時期▼昭和六十二年五月二日(土)から五月五日(火)まで。開催時間▼各日とも、午前十時から午後四時まで。

婦人バレーボール 審判員養成講習会

婦人バレーボール審判員養成講習会を次により開催します。希望者は、申し込みください。

日時▼昭和六十二年四月二十三日(木)、午後七時三十分から午後九時三十分まで。
会場▼栃尾市総合体育館

対象者
①栃尾市婦人バレーボール親善リーグ戦参加者。
②婦人バレーボール愛好者。
内容▼新潟県婦人バレーボール規則の説明と審判実習。
持参するもの▼筆記用具、実技のできる服装・運動靴。

参加申し込み▼四月二十日(月)までに市教育委員会社会体育係(市総合体育館内)に申し込みください。
問い合わせ▼詳細については、市教委社会体育係(☎52局五五七一番)におたずねください。

ゲートボール 審判講習会

ゲートボール審判講習会を次により開催します。希望者は、申し込みください。

日時▼昭和六十二年四月二十四日(金)、午後一時から午後五時まで。
会場▼栃尾市総合体育館

対象者
①本講習会受講者には、栃尾市教育委員会ゲートボール審判員認定証を交付します。
②本講習会受講者には、栃尾市教育委員会ゲートボール審判員認定証を交付します。
③その他ゲートボール愛好者。持参するもの
④ルールブック(希望者は、申し込み用紙に記入のうえ、当日、受け付けで購入してください。一冊四百円です)

新潟県では、スパイクタイヤの使用によって生ずる道路の被害や、粉じんの発生による健康への影響を軽減するため、「スパイクタイヤ不使用」を呼びかけています。

児童手当 3月31日で次の人は 受給資格が消滅しました

児童手当法が昨年六月一日に改正になり、支給対象となる児童の範囲が変わったこと

新しい法律では、対象児童の年齢基準を三年間で段階的に修正していくわけですが、二年目の今年度は、三人目から受給されている人で、資格消滅となる人が出てきます。

このため、いままです支給されていた人で、満九歳未満の児童が含まれていない人は、三月三十一日で受給資格が消滅

いたしました。該当するみなさんには、はがきで消滅通知をいたします。また、二月から三月までの二か月分の手当は、四月末日までに指定された金融機関に口座振り込みをいたします。

年金受給者が住所変更をしたらすみやかに届出を

春さきは、サラリーマンにとって転勤のシーズンです。老齢年金を受けておられる

おじいちゃんやおばあちゃんも、子どもさんやお孫さんと一緒に、住所が変わる機会が多い時期です。

年金を受けている人が転居したときは、すみやかに市役所で住所変更届の手続きをしてください。

この届け出が遅れたり、出さなかったりすると、年金の支払いや年金額が変わった

国民年金の保険料納付は 有利で便利な前納制度を

国民年金の保険料は、加入者のみなさんが町内の納付組織を通じて毎月納めていただ

いておられますが、加入者の便宜を図る意味で、保険料を一年間前払いする前納制度があります。

保険料を前納する場合は、年五分五厘の割引引きがあり、そのうえ毎月納める手数もはぶけて便利です。

前納を希望する人は、市役所市民課国民年金係へ四月二十日(月)から四月三十日(木)までの間に、申し出て下さい。

錦鯉即売会



泳ぐ宝石 錦鯉

開催日：昭和62年5月3日(日)

会場：市文化センター前広場

時間：午前10時～午後4時

即売品：当才から親物クラスまで各種そろえ、ビニール袋単位

で即売します。

価格：当日発表します。

主催

栃尾市錦鯉組合

水道料金(冬期認定分)は 雪消え後に精算します

栃尾市の水道料金は、毎月各家庭の水道使用量を検針し、それにより使用料金を納めていただいております。

しかし、冬期間は雪により水道メーターがうもれてしまい、検針できません。

そこで市は、この期間の水道使用料金については、各家庭が毎月使用している実績に基づいて認定した水道料金を納めていただいております。

春の雪消えとともに、水道メーターを検針できるようになった月に、その精算をさせていただきます。

水道使用量の精算の仕方については、下表に示しました。

水道使用量の精算の仕方(例)

年月	認定使用量	①最後(12月)に検針した時の指針	650m ³
62.1	20m ³	②春先(4月)に検針した時の指針	760m ³
62.2	20m ³	③差し引き(1月～4月)使用量	(760m ³ - 650m ³) = (B) 110m ³
62.3	20m ³	④4月分精算使用量 (B) - (A)	= 50m ³
計	(A)60m ³		

なお、精算の結果、使用量が多いときは、次のことが考えられますのでお調べください。①認定期間中に水を多く使用した。(凍結防止のために水を出しっぱなしにした日や何日も続いたとか、消雪用に使用したなど) ②冬期間、水道管の破裂があったり、現在、地下埋設部分で漏水している。

書道教室の受講者を募集

栃尾市書道会では、今年も初歩の書道技法を中心に、次により書道教室を開催します。

希望者は、申し込みください。期間▼五月八日(金)から十二月までの毎週金曜日に開催。

時間▼午後七時三十分から午後九時三十分まで。

会場▼栃尾市文化センター(学習室)

定員▼三十人(定員になりしだい、締め切ります)

対象者▼十五歳以上の一般市民(高校生は除きます)

経費▼六千円(教材費等)内容▼楷書、行書、かな、実用書など。

申し込み▼四月三十日(木)までに、市公民館窓口へ申し込みください。

国民年金の保険料納付は 有利で便利な前納制度を

国民年金の保険料は、加入者のみなさんが町内の納付組織を通じて毎月納めていただ

いておられますが、加入者の便宜を図る意味で、保険料を一年間前払いする前納制度があります。

保険料を前納する場合は、年五分五厘の割引引きがあり、そのうえ毎月納める手数もはぶけて便利です。

前納を希望する人は、市役所市民課国民年金係へ四月二十日(月)から四月三十日(木)までの間に、申し出て下さい。

なお、昭和六十二年四月から一年分の保険料を前納した場合と、毎月納めた場合の保

険料を前納する場合は、年五分五厘の割引引きがあり、そのうえ毎月納める手数もはぶけて便利です。

納付区分	毎月納付の場合 (A)	前納の場合 (B)	割引額 (A-B)
保険料種別			
定額保険料	7,400円×12月 =88,800円	86,660円	2,140円
付加保険料	400円×12月 = 4,800円	4,680円	120円

経営者セミナーを開催

演題・体験的ホンダの人間学「隗より始めよ」

講師・西田通弘氏(本田技研工業(株)相談役)

日時 4月13日(月)午後2時
会場 栃尾市文化センター(3階)

主催・栃尾商工会青年部

とちお おしらせ版 62.4.25

発行 新潟県栃尾市長 編集 栃尾市企画財政課 ☎(0258)52-5816

ママさんバレーボール親善リーグ戦 五月七日(木)から始まりです

第六回栃尾市婦人バレーボール親善リーグ戦を次により開催いたします。

参加希望チームは、お早めに申し込みください。

リーグ戦の開催期間
▼昭和六十二年五月七日(木)から十月八日(木)までの六か月間。

開催会場
▼市総合体育館、栃尾東小学

校体育館、栃尾南小学校校体育館、東谷小学校校体育館、栃尾勤労者体育センター(吉水)ほか。

リーグ編成
▼A・Bの二リーグ制とします。(Aリーグの上位二チームとBリーグの上位二チームの入れ替え戦を行います)

参加申し込み

第六回市民ハイキング大会 申し込みはお早めに

第六回市民ハイキング大会を次により開催いたします。

自然に恵まれた栃尾市の山野に残されている旧道を歩き、歴史探訪をしてみませんか。

参加希望者は、お早めに申し込みください。

開催期日
▼昭和六十二年五月十七日(日)
(雨天のときは中止します)

コース
▼栃尾市総合体育館前↓(バス三十分)↓西中野侯↓(歩き三十分)↓杜々の森↓(歩き六十分)↓三本橋↓(歩き六十分)↓福山(昼食・休けい)↓(歩き六十)

集合場所
▼栃尾市総合体育館前

集合時間
▼午前七時五十分(八時出発)

対象者
▼市内在住または勤務している人。(小学校四年生以下の方は、保護者同伴でなければ参加できません)

募集定員
▼四十人。(定員になりしだい、締め切ります)

参加料(保険料)
▼一人二百円

婦人就業技術講習生を募集

新潟県婦人就業援助センターでは、婦人就業技術講習生を募集しています。

科目▼ミシン縫製(工業用ミシン) 定員▼十五人 期間▼六月八日(月)から七月二十四日(金)まで。毎週月・水・金曜日。

午前九時三十分から午後三時三十分まで。場所▼北陸ビジネス・デザイン専門学校(長岡市福住三丁目) 申し込み▼五月十一日(月)から二十五日(月)までに、中越地区婦人就業援助相談室(長岡市中沢町太田五〇〇の一)に申し込みを。受講料▼無料(材料費三千元) ※詳細は、市商工観光課へ。

栃尾市小企業経営改善 資金融資制度を新設

栃尾市は、経営基盤の弱い市内小規模企業者に対して、経営改善に必要な資金の融資を行い、小企業者の育成を図るため、昭和六十二年四月から「栃尾市小企業経営改善資金融資制度」を新設し、資金の貸し付けを行うこととした。

借入れを希望される企業者は、次により申し込みください。

融資対象者
☆栃尾市内に住所または事業所を有し、引き続き一年以上事業を営む小企業者で、

次の要件をすべて満たす人。

- ①常用従業員数が、商業・サービス業にあつては二人以下、製造業にあつては五人以下、小企業者で、新潟県信用保証協会の保証対象業種を営む人。
- ②資金調達が困難な人で、資金の融資を必要とする人。
- ③企業経営に熱意をもち、資金を借り受けることによつて、事業の発展が予想される人。
- ④市税の納税義務者であつて、納期限の到来した市税を完納している人。

融資の内容
①融資限度額▼百万円。
②融資利率▼年四・五％。
③融資期間▼三年以内。(据え置き六か月以内を含む)

融資枠
▼五千六百万円

取扱金融機関及び申込先
▼第四銀行栃尾支店、北越銀行栃尾支店、新潟相互銀行栃尾支店、長岡信用金庫栃尾支店

受け付け開始日
▼昭和六十二年四月二十日(月)から開始。

問い合わせ
▼詳細については、取り扱い金融機関か市商工観光課工業振興係(☎52局五八二七番)におたずねください。

乳幼児健診

会場▶市役所別館
時間▶午後1時までに集合。

◎4か月児健診・7か月児健診には、スプーンと筆記用具を持参してください。

◎1歳6か月児健診・2歳児歯科健診・3歳児健診には、歯ブラシを持参してください。

◎3歳児健診では、尿検査を実施。 ※受診は、栃尾市民に限ります。 ※母子手帳を忘れずに持参ください。 ※会場での飲食は、ご遠慮ください。



新町 萩原良太くん (4月8日) (3歳児健診)

健診名	月日	対象者生年月
4か月児健診	5月12日(火)	62年1月生まれ
7か月児健診	5月8日(金)	61年10月生まれ
1歳6か月児健診	5月14日(木)	60年11月生まれ
2歳児歯科健診	5月21日(木)	60年5月生まれ
3歳児健診	5月13日(水)	58年12月生まれ

母親教室<前期>

月日	会場	時間	対象者
5月12日(火)	文化センター 学習室 (2階)	午後1時 ~ 4時30分	3月・4月に妊娠届出をされた人

総合健康相談

◎赤ちゃんのことからお年寄りのことまで、健康について相談のある人は、おいください。

相談担当者▶ 医師、保健婦、栄養士

月日	会場	時間
5月26日(火)	市役所別館	午後1時 ~ 午後2時

予防接種

会場▶市民会館
時間▶午後1時30分~午後2時

◎三種混合2期は、1期完了後1年から1年半の間に受けてください。

※母子手帳を忘れずに持参してください。

※問診票は、必ず記入してきてください。

種類	月日	対象者生年月
三種混合1期1回目	5月1日(金)	59. 9~60. 3
ポリオ1回目	5月19日(金)	61. 7~61. 12
三種混合1期2回目	5月29日(金)	59. 9~60. 3
ポリオ2回目	5月13日(水)	61. 3~61. 6

春の環境美化運動 4月1日~5月20日

「散乱空き缶等の回収作業にご協力を」

春の環境美化運動が、四月一日から五月二十日まで、県下一斉に始まっています。

これは、雪消え後および春の行楽シーズンの散乱空き缶等の一掃と、空き缶等の散乱防止を呼びかけているものです。

栃尾市はこの期間中、市内七か所に「かご」を設置するほか、看板を立て、環境美化を呼びかけます。また、市内各地域の団体の協力を得て、空き缶等の回収作業を行います。

なお、各種団体等で実施計画がありましたら、事前に市保健衛生課(☎52局五八三六番)にお知らせください。市は、回収袋の配布や、みなさんがあつめた空き缶等の回収を行います。

市民のみなさんのご理解とご協力をお願いいたします。

期間▼四月一日(木)から五月二十日(木)まで。(県下一斉回収日は、五月十日(日)です)

電話機代金等の詐欺に注意を

NTT社員と偽り、一人ぐらしのお年寄りなどから、電話機代金をだまし取るという事件が、四月九日から十日にかけて、新井市と十日町市で発生しました。

NTTでは、電話機の買い取りを強制することはありませぬし、みなさんのところに訪問するときは、身分証明書や名刺など、身分を明らかにするものを携帯しており、電話機代金などは、みなさんに依頼されない限り、その場で受け取ることはありません。

不審な人が立ち寄ったときは、ただちに栃尾電報電話局(☎一一六番)にお知らせください。

昭和62年度 栃尾市献血カレンダー

年月	62.4	5	6	7	8	9	10	11	12	63.1	2	3								
日	5	15	6	27	8	26	31	24	7	5	28	11	30	12	23	27	3	27	9	16
曜日	日	水	水	水	月	金	金	月	月	月	水	水	月	土	水	水	水	土	水	水

62年4月から受付時間が変わりました。会場案内

受付時間 (午前10:00~12:30まで) ●4月5日は栃尾市文化センター (午後1:30~3:30まで) ●8月24日は栃尾市民会館 ●上記以外は栃尾市役所

献血協力者(功労者)に対する表彰制度

献血功労者には、それぞれの献血回数に応じ、日本赤十字社の有功章、社員章等贈与規則に基づく表彰が次のとおり行われます。

献血回数	表彰方法	献血回数	表彰方法
10回	献血功労章銀章を贈る	80回	社長感謝状を贈る
20回	金章	100回	社長感謝状及び小銀盃を贈る
30回	特別社員の称号及び銀色有功章を贈る	125回	及及び中銀盃
50回	金色有功章を贈る	150回	及及び大銀盃

公民館講座の受講者を募集

市民館は、昭和六十二年各講座の受講者を次により募集いたします。余暇を活用して、趣味や教養を身につけることは、人生にとって最高の幸せであるといわれています。各講座とも、五月七日(木)から申し込み受け付けを行い、定員になりしだい、締め切ります。電話による申し込みも、受け付けます。(市民館 ☎52局二〇二〇番) 後九時三十分まで。

版画教室

期間▼五月二十六日(火)から七月八日(火)まで。十四回シリーズ) 隔週火曜日
時間▼午後七時三十分から午後九時三十分まで。
会場▼栃尾市文化センター
募集定員▼二十五人
教材費▼二千元
内容▼多色刷り版の技術取得を通じて、創造力の向上をはかる。(栃尾市にも、

6月以降に開講を予定している 公民館講座

はつらつ栃尾ヤング村▼七月から四回シリーズで開講。みんなの歴史教室▼七月から五回シリーズで開講。ワープロ教室▼六月中旬に二回開講。子育て教室▼六月から五回シリーズで開講。以上八つの教室を、六月以降に開講する予定です。内容や募集要項については、今後発行する「おしらせ版」に掲載いたしますので、受講希望者は申し込みください。問い合わせ
▼詳細については、市民館(☎52局二〇二〇番)におたずねください。

パソコン教室

将来、佐渡に負けない版村ができるかも) 期間▼五月二十五日(月)から五月二十八日(木)までの四日間。時間▼午後七時から午後九時まで。
会場▼栃尾市文化センター
募集定員▼二十人
内容▼情報化社会にマッチした、先端技術を身につけていただく。

日本画教室

期間▼五月二十日(火)から十一月十一日(木)まで。(二十三回シリーズ) 毎週水曜日
時間▼午後七時から午後九時まで。
会場▼栃尾市文化センター

山菜教室を開催します

申し込みは 市民館・市農協へ

市民館と市農協では、次により山菜採りと山菜料理の講習会を開催いたします。希望者は、申し込みください。開催日時
▼昭和六十二年五月十二日(火)、午前九時から午後四時まで。採取地

油絵教室

期間▼五月二十五日(月)から七月十四日(月)まで。(十六回シリーズ) 隔週月曜日
時間▼午後七時三十分から午後九時三十分まで。
会場▼栃尾市文化センター

洋裁教室

募集定員▼二十人
教材費▼二千元
内容▼油絵の初歩から風景画の完成までの実技指導。
期間▼五月二十五日(月)から七月二十六日(月)まで。(十八回シリーズ) 毎週月曜日
時間▼午後一時三十分から午後三時三十分まで。
会場▼栃尾市文化センター
募集定員▼二十五人
教材費▼千円
内容▼洋裁技術を学んで、オシャレに手作り感覚を。

七宝焼き入門

期間▼五月二十八日(木)、六月十一日(木)、六月二十五日(木)、七月九日(木)。(四回シリーズ)
時間▼午後七時三十分から午後九時三十分まで。

精神衛生相談

とき 5月8日(金) 午後2時~3時
ところ 栃尾保健所

栃尾保健所では、次により「心の健康相談」を行います。相談は無料です。お気軽にご相談ください。相談対象者
①夜よく眼れない人。
②イライラする人。
③気持ち沈みがちな人。
④アルコール中毒などで困っている人。
⑤その他、心のことで相談のある人。
相談日時
▼昭和六十二年五月八日(金)、午後二時から午後三時まで。相談会場
▼栃尾保健所(市内新栄町)相談担当者
▼悠久荘の専門医師
▼詳細については、栃尾保健所(☎52局三三三五番)におたずねください。

各種スポーツ教室の受講者を募集

市教育委員会は、昭和六十二年各各種スポーツ教室を開催いたします。自分の余暇時間を利用して、各種スポーツに親しんでみてはいかがでしょうか。市民のみならず多数の参加を期待いたします。各教室で不明の点がありましたら、市教育委員会社会体育係(栃尾市総合体育館内、☎52局五五七二番)におたずねください。

少年サッカー教室

期間▼五月十九日(火)から七月二十一日(火)まで。(十回シリーズ) 毎週火曜日
時間▼午後七時から午後八時三十分まで。
会場▼栃尾高等学校グラウンド
対象▼市内在住または勤務している女性(ただし、中学生以下は除きます)
定員▼四十人
参加料(保険料)▼千五百円
申し込み▼五月十四日(木)までに参加料を添えて、市教委社会体育係に申し込みください。

柔道初心者教室

期間▼五月十二日(火)から七月十六日(木)まで。(二十回シリーズ) 毎週火・木曜日
時間▼午後七時二十五分から午後八時三十分まで。
会場▼市総合体育館(柔道場)
対象▼市内在住の小学一年生以上の人で、これから柔道をはじめようとする人(男女を問いません)
募集定員▼二十人(定員になりしだい、締め切ります)
参加料(保険料含む)▼三か月分三千元
申し込み▼五月七日(木)までに参加料を添えて、市教委社会体育係に申し込みください。

剣道初心者教室

期間▼五月十三日(水)から七月十七日(金)まで。(二十回シリーズ) 毎週水・金曜日
時間▼午後七時から午後八時まで。
会場▼市総合体育館(競技場)
対象▼市内在住の小学二年生以上の人で、これから剣道をはじめようとする人(男女を問いません)
募集定員▼三十人(定員になりしだい、締め切ります)
参加料(保険料含む)▼三か月分三千元
申し込み▼五月八日(金)までに参加料を添えて、市教委社会体育係に申し込みください。

元気がでる健康教室

期間▼五月下旬から十一月上旬。(農繁期は除きます)
時間▼午後七時三十分から午後九時三十分まで。
会場▼市内各地区の小・中学校体育館
対象▼二十代から六十代の人なら、どなたでも参加できます。

高齢者すこやか教室

期間▼五月十三日(水)から七月十六日(木)まで。(十回シリーズ) 原則として水曜日
時間▼午前九時三十分から午前十一時三十分まで。
会場▼市総合体育館(競技場)
対象▼六十歳以上の人。
募集定員▼五十人(定員になりしだい、締め切ります)
参加料(保険料等)▼八百円
内容▼ゲーム、民謡、卓球、フリーテニス、ビーチバレーボール、輪投げ、ゲートボール、ランドゴルフなど。

ソフトボール教室

期間▼五月十九日(火)から七月八日(火)まで。(十五回シリーズ) 毎週金曜日(土曜日もあり)
時間▼午後七時三十分から午後九時三十分まで。

空手道初心者教室

期間▼五月一日(金)から九月二十六日(土)まで。(二十回シリーズ) 毎週金曜日(土曜日もあり)
時間▼午後七時三十分から午後九時三十分まで。

ミス・ミセスのさわやか教室

期間▼五月二十一日(木)から七月

昭和62年度 銃砲刀剣類登録審査会を実施

新潟県教育委員会では、昭和六十二年銃砲刀剣類登録審査会を、次により実施いたします。未登録の古式銃砲および刀剣類の所有者は、登録手続きをとってください。

- 受け付け時間
▼三日間とも、午前十時から午後二時三十分まで。
- 審査会場
▼長岡市厚生会館(第一小ホール)
- 持参するもの
①未登録の銃砲刀剣類
②銃砲刀剣類発見届出受理証
③登録手数料(一件につき四

千五百円(新潟県収入証紙で納入してください)
④印かん
その他
▼長岡市会場のほか、新潟市でも実施しますので、詳細については、市教育委員会社会教育課(市文化センター1内、☎52局一八一八番)におたずねください。

日本脳炎臨時予防接種

日本脳炎の臨時予防接種を左表の日程で実施いたします。

会場	1回目	2回目
栃尾東小学校	6月3日(水)午後1時30分	6月11日(水)午後1時30分
栃尾南小学校	6月10日(水)午後1時30分	6月19日(金)午後1時30分
下塩小学校	5月14日(水)午後1時30分	5月22日(金)午後1時30分
上塩小学校	5月14日(水)午後1時45分	5月22日(金)午後1時45分
東谷保育園	5月26日(火)午後1時30分	6月4日(水)午後1時30分
明星保育所	5月26日(火)午後2時15分	6月4日(水)午後2時15分
入東小学校	5月19日(火)午後1時45分	5月27日(水)午後2時
荷頃小学校	5月14日(水)午後1時45分	5月22日(金)午後1時45分
一之貝小学校	5月14日(水)午後2時15分	5月22日(金)午後2時
西谷小学校	5月19日(火)午後1時30分	5月27日(水)午後1時30分
中野俣小学校	5月19日(火)午後2時	5月27日(水)午後2時
半蔵金小学校	5月19日(火)午後2時15分	5月27日(水)午後2時15分
塩川小学校	5月14日(水)午後2時15分	5月22日(金)午後2時15分

この予防接種を初めて受ける人は、最初の年に初回免疫を二回、翌年に追加免疫一回を受けてください。

- これを基礎免疫といい、間隔をきちんと守ることが大切です。この基礎免疫は、小学校に入学する前までにできるだけ終わるようにしてください。
- 対象者
▼初回：昭和五十八年四月二日から昭和五十九年四月一日までに生まれた人。
▼追加：昭和五十七年四月二日から昭和五十八年四月一日までに生まれた人。
- 予防接種の受け方
▼本紙つづり込みの問診票を切り取り、記名・押印のうえ、接種当日の健康状態を記入し、保護者同伴のうえ

会場に持参してください。
※母子手帳も忘れずに持参してください。

料金
▼無料です。
その他
▼昨年、一回目と二回目の日本脳炎の予防接種を受けた人は、今年、追加免疫一回を必ず受けてください。

※日本脳炎の予防接種は、上表のどの会場でも受けてもかまいません。
※時間は、開始予定時間を表し、多少前後する場合があります。

問い合わせ
▼詳細については、市保健衛生課(☎52局五八三六番)におたずねください。

作業停電

次の地域を作業停電します。
西中野俣と新山の全域▼五月

六日(水)、午前九時から正午まで。
松尾と粟山沢の全域、上米伝の一部▼五月二十六日(火)、午前九時から正午まで。

五月一日から 皆楽荘の利用料金を改正します

栃尾市社会福祉協議会では市内吉水にある「皆楽荘」の利用料金を、昭和六十二年五月一日(金)から左表の料金に改正いたします。

利用区分	料金					
	現行料金		改正後の料金			
	市内	市外	市内	市外		
一般料金	個人	1人につき	50円	150円	100円	300円
	団体	1人につき	40円	100円	80円	200円
	その他	個人	1人につき	100円	200円	200円
特別料金	和室	1室につき	300円	500円	600円	1,000円
	その他	1室につき	500円	800円	1,000円	1,600円

※利用の申し込みは、皆楽荘(☎52局1601番)へ。

問診票 (該当のあるところに記入、または○印で囲んで下さい) (日脳)

住所	栃尾市	世帯主	⑩
うける人	生年月日	昭和 年 月 日生	g
	生下体重		
1 今日のお昼の体温は、何度でしたか。	(昼) 度 分		
	(再検) 度 分		
2 1か月以内にポリオ(小児マヒ)、ましん(はしか)、風しん、BCGのいずれかの予防接種をうけたことがありますか。	ある	ない	
3 1週間以内にその他の予防接種(百日咳、ジフテリア、破傷風など)をうけたことがありますか。	ある	ない	
4 病後で身体が弱っていますか、またはひどい栄養不足だと思いますか。	はい	いいえ	
5 今、かぜ、下痢などの急性の病気で医師にかかっていますか。	病名() いつから()	かから ない	
6 心ぞう病、腎ぞう病、肝ぞう病など慢性の病気に かかっていますか。	病名() ()	かから ない	
7 1か月以内にましん(はしか)、風しん、水ぼうそう、おたふくかぜなどにかかりましたか。	病名() ()	かから ない	
8 くすりをのんで皮ふにほっしんが出たり、予防接種や注射に負けたことがありますか。	ある 種類()	ない	
9 ぜんそく、鼻アレルギー、じんましん、しっしんの出やすい方ですか。	は 種類()	いいえ	
10 過去1年以内にけいれん(ひきつけ)をおこしたことがありますか。	ある (回) ()	ない	
11 今、せき、はなみずなど身体の具合が悪いところがあつたら書いてください。	()	ない	

キリトリ線

問診票 (該当のあるところに記入、または○印で囲んで下さい) (日脳)

住所	栃尾市	世帯主	⑩
うける人	生年月日	昭和 年 月 日生	g
	生下体重		
1 今日のお昼の体温は、何度でしたか。	(昼) 度 分		
	(再検) 度 分		
2 1か月以内にポリオ(小児マヒ)、ましん(はしか)、風しん、BCGのいずれかの予防接種をうけたことがありますか。	ある	ない	
3 1週間以内にその他の予防接種(百日咳、ジフテリア、破傷風など)をうけたことがありますか。	ある	ない	
4 病後で身体が弱っていますか、またはひどい栄養不足だと思いますか。	はい	いいえ	
5 今、かぜ、下痢などの急性の病気で医師にかかっていますか。	病名() いつから()	かから ない	
6 心ぞう病、腎ぞう病、肝ぞう病など慢性の病気に かかっていますか。	病名() ()	かから ない	
7 1か月以内にましん(はしか)、風しん、水ぼうそう、おたふくかぜなどにかかりましたか。	病名() ()	かから ない	
8 くすりをのんで皮ふにほっしんが出たり、予防接種や注射に負けたことがありますか。	ある 種類()	ない	
9 ぜんそく、鼻アレルギー、じんましん、しっしんの出やすい方ですか。	は 種類()	いいえ	
10 過去1年以内にけいれん(ひきつけ)をおこしたことがありますか。	ある (回) ()	ない	
11 今、せき、はなみずなど身体の具合が悪いところがあつたら書いてください。	()	ない	

キリトリ線

問診票 (該当のあるところに記入、または○印で囲んで下さい) (日脳)

住所	栃尾市	世帯主	⑩
うける人	生年月日	昭和 年 月 日生	g
	生下体重		
1 今日のお昼の体温は、何度でしたか。	(昼) 度 分		
	(再検) 度 分		
2 1か月以内にポリオ(小児マヒ)、ましん(はしか)、風しん、BCGのいずれかの予防接種をうけたことがありますか。	ある	ない	
3 1週間以内にその他の予防接種(百日咳、ジフテリア、破傷風など)をうけたことがありますか。	ある	ない	
4 病後で身体が弱っていますか、またはひどい栄養不足だと思いますか。	はい	いいえ	
5 今、かぜ、下痢などの急性の病気で医師にかかっていますか。	病名() いつから()	かから ない	
6 心ぞう病、腎ぞう病、肝ぞう病など慢性の病気に かかっていますか。	病名() ()	かから ない	
7 1か月以内にましん(はしか)、風しん、水ぼうそう、おたふくかぜなどにかかりましたか。	病名() ()	かから ない	
8 くすりをのんで皮ふにほっしんが出たり、予防接種や注射に負けたことがありますか。	ある 種類()	ない	
9 ぜんそく、鼻アレルギー、じんましん、しっしんの出やすい方ですか。	は 種類()	いいえ	
10 過去1年以内にけいれん(ひきつけ)をおこしたことがありますか。	ある (回) ()	ない	
11 今、せき、はなみずなど身体の具合が悪いところがあつたら書いてください。	()	ない	

キリトリ線

問診票 (該当のあるところに記入、または○印で囲んで下さい) (日脳)

住所	栃尾市	世帯主	⑩
うける人	生年月日	昭和 年 月 日生	g
	生下体重		
1 今日のお昼の体温は、何度でしたか。	(昼) 度 分		
	(再検) 度 分		
2 1か月以内にポリオ(小児マヒ)、ましん(はしか)、風しん、BCGのいずれかの予防接種をうけたことがありますか。	ある	ない	
3 1週間以内にその他の予防接種(百日咳、ジフテリア、破傷風など)をうけたことがありますか。	ある	ない	
4 病後で身体が弱っていますか、またはひどい栄養不足だと思いますか。	はい	いいえ	
5 今、かぜ、下痢などの急性の病気で医師にかかっていますか。	病名() いつから()	かから ない	
6 心ぞう病、腎ぞう病、肝ぞう病など慢性の病気に かかっていますか。	病名() ()	かから ない	
7 1か月以内にましん(はしか)、風しん、水ぼうそう、おたふくかぜなどにかかりましたか。	病名() ()	かから ない	
8 くすりをのんで皮ふにほっしんが出たり、予防接種や注射に負けたことがありますか。	ある 種類()	ない	
9 ぜんそく、鼻アレルギー、じんましん、しっしんの出やすい方ですか。	は 種類()	いいえ	
10 過去1年以内にけいれん(ひきつけ)をおこしたことがありますか。	ある (回) ()	ない	
11 今、せき、はなみずなど身体の具合が悪いところがあつたら書いてください。	()	ない	

キリトリ線

国税専門官の採用試験を実施

問い合わせ 長岡税務署

関東信越国税局では、次により国税専門官の採用試験を実施いたします。希望者は、

- ▼試験の程度
 - ▼大学卒業程度
 - ▼昭和六十二年五月十五日(金)から昭和六十二年五月二十二日(金)まで。
- ▼試験地
 - ▼第一次試験地 東京都、新潟市、高崎市、長野市ほか。

- ▼第二次試験地 東京都、高崎市ほか。
- ▼第一次試験 昭和六十二年七月十一日(土)・十二日(日)
- ▼第二次試験 昭和六十二年九月十六日(木)から九月十八日(金)までの間で、第一次試験合格通知書で指定する日。
- ▼第一次試験 昭和六十二年八月二十四日(月)
- ▼最終合格発表 昭和六十二年十月十三日(火)

- ▼第二次試験 昭和六十二年七月十一日(土)・十二日(日)
- ▼第二次試験 昭和六十二年九月十六日(木)から九月十八日(金)までの間で、第一次試験合格通知書で指定する日。
- ▼第一次試験 昭和六十二年八月二十四日(月)
- ▼最終合格発表 昭和六十二年十月十三日(火)

- ▼第二次試験 昭和六十二年七月十一日(土)・十二日(日)
- ▼第二次試験 昭和六十二年九月十六日(木)から九月十八日(金)までの間で、第一次試験合格通知書で指定する日。
- ▼第一次試験 昭和六十二年八月二十四日(月)
- ▼最終合格発表 昭和六十二年十月十三日(火)

- ▼第二次試験 昭和六十二年七月十一日(土)・十二日(日)
- ▼第二次試験 昭和六十二年九月十六日(木)から九月十八日(金)までの間で、第一次試験合格通知書で指定する日。
- ▼第一次試験 昭和六十二年八月二十四日(月)
- ▼最終合格発表 昭和六十二年十月十三日(火)

事業主のみなさんへ 育児休業制度のおすすめ

育児休業制度の普及促進期間が、五月五日から五月十四日まで始まります。育児休業制度とは、乳幼児を持つ女子労働者が希望した

場合に、職場での地位を失うことなく一定期間休業し、育児に専念できるようにする制度です。労働省では、一定の要件を

満たした育児休業制度を設けた事業主に、育児休業奨励金(中小企業百万円、大企業八十万円)を支給しています。申請は、初めて育児休業をとった女子労働者が、休業を開始した日から三か月を経過した日から三か月以内です。なお、女子再雇用制度(育児等の理由により、自社を退

職した女子を再雇用する制度)を設けた事業主にも、再雇用が出たときに女子再雇用促進給付金を支給しています。問い合わせ

新潟県では、設備の近代化を計画している中小企業者を対象に、無利子で設備資金を借りることができる、「中小企業設備近代化資金」の貸し付けを、今年も四月一日から開始いたしました。借り入れを希望する人は、お早めに市商工観光課に申し出てください。

昭和六十二年十二月十九日(土)まで。(ただし、期限内であっても、予算枠に達した時点で締め切ります) 問い合わせ

重度の身体障害者に 青い鳥郵便はがきをプレゼント

郵政省では、重度の身体障害者手帳(二級および二級)をお持ちの満六才(昭和六十二年三月三十一日現在)以上の人に、青い鳥郵便はがきを一人につき二十枚プレゼント

いたします。希望者は、次により申し込みください。申し込み受け付け期間 昭和六十二年六月一日(月)まで。

申し込み方法 最寄りの郵便局に備えてある用紙に必要事項を記入し、身体障害者手帳を添えて申し込みください。本人に代わって、代理の人の申し込みでもかまいませんし、郵便での申し込みもできます。(この場合は、本人の手帳番号、級別、住

所、氏名、生年月日を記入し、押印のうえ、申し込みください) 一般の人にも一枚四十円で発売しています。 詳細については、栃尾郵便局(☎52局二三〇〇番)におたずねください。

採用予定数 約八百人 受験申し込み書の提出先 関東信越国税局 総務部人事第二課試験研修係(〒一〇〇 東京都千代田区九段南一―一十五 関東信越国税総合庁舎) 問い合わせ 受験案内書や受験申し込み書については、長岡税務署(〒九四〇 長岡市南町三丁目九番一号 ☎35局二〇七〇番)におたずねください。

外來者には攻撃的になりま。けい留場所、他人に迷惑や危害をおよぼさないよう、十分気をつけましょう。 飼いが行方不明になったら 犬を放し飼いにしておいたり、迷い犬になったりすると、捕獲されることがあります。行方不明になりましたら、早急に栃尾保健所(☎52局三二三五番)か中越動物保護管理センター(長岡市柿町字増沢一五七四、☎34局一四一六番)におたずねください。

犬は正しく飼いましよう

世の中は、犬の好きな人たちがばかりではありません。他人に迷惑や危害をおよぼすことのないよう、十分な心くばりと正しいしつけが大切です。特に散歩中の糞の仕末に注意しましょう。

放し飼いはいけません 愛犬が交通事故にあう危険もあります。他人の家の庭や畑を荒らしたり、人に咬みついでケガをさせたりすることもあります。放し飼いは、絶対にやめましょう。

犬をつないで飼うときは、犬を人におとなしい犬でも、

犬をつないで飼うときは、犬を人におとなしい犬でも、

◎日本脳炎臨時予防接種は、この問診票で受けてください。

※日本脳炎予防接種により、幼児期になるべく基礎免疫をつけましょう。

◎日本脳炎臨時予防接種は、この問診票で受けてください。

※日本脳炎予防接種により、幼児期になるべく基礎免疫をつけましょう。

◎日本脳炎臨時予防接種は、この問診票で受けてください。

※日本脳炎予防接種により、幼児期になるべく基礎免疫をつけましょう。

◎日本脳炎臨時予防接種は、この問診票で受けてください。

※日本脳炎予防接種により、幼児期になるべく基礎免疫をつけましょう。