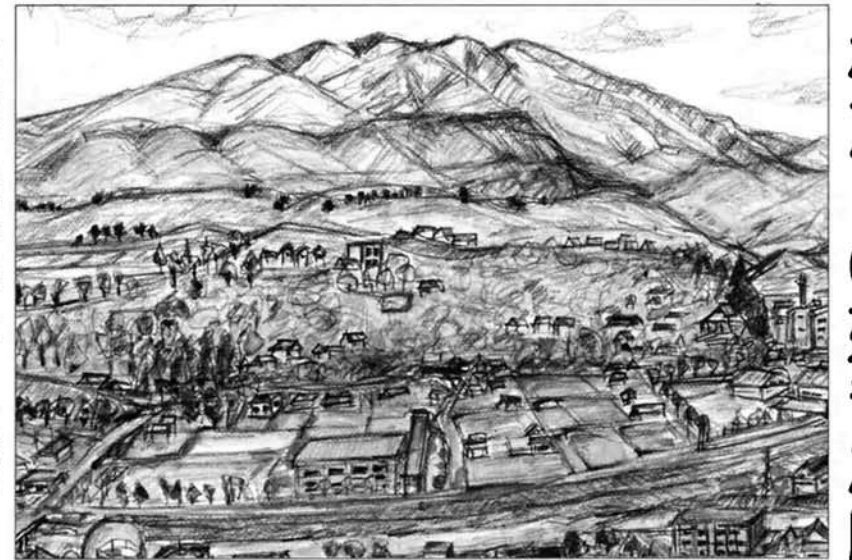


# とちお 広報

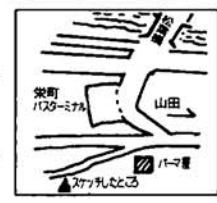
## 平成7年 No.391

発行 新潟県栃尾市長 編集 栃尾市総務課 ☎0258 (52) 5815 〒940-02 新潟県栃尾市金町2丁目1番5号

### わたしの好きな風景 (3)



栄町の町並みのすぐ裏山にある公園からの景色です。栃尾まつりの花火は、ここから打ち上げられます。朝の運動やお昼休みの気分転換に行ってみませんか。皆さんが「いいなあ」と思っている風景を広く関係にご連絡ください。スケッチに参ります。スケッチは、河井清六さん(新町)にお願いました。



紹介者  
大橋 政一 (46) 栄町 会社員

鳩峰公園からの景色の特徴は、下に見える家々での暮らしが感じられることです。城山(栃尾城跡)から見る景色は、建物を遠く、そして真上から見るようになり、生活感が薄くなるように感じます。この鳩峰公園は、昭和五十三年に栄町の野球チームの有志が土地所有者の理解を得て整備を始めたものです。その翌年に「鳩峰会」というグループができ、現在の会員は三十人です。栄町のたんぼにも住宅が増え、十年前と比べると景色もずいぶん変わりました。昨年、山の上まで水道、電気を引く工事を行い、子ども会活動などでの利用が増えています。

### 寄附御礼

次のおり市に寄附をいただきました。ありがとうございました。

- ▽井良沢登さん(千葉県大網白里町)……………十万円 (老人福祉施設整備基金として)
- ▽佐藤惣一さん(栃尾)……………十万円 (老人福祉施設整備基金として)
- ▽羊申古希祝会代表笠井正男さん…六万一千七百七十五円 (老人福祉施設整備基金として)
- ▽今井厚さん(大野町)……………油絵 市展市長賞受賞作一点 (教育委員会へ)

### わが家のおすすめ料理 (3)



大野町 山崎 一作 (64)



私は、山菜や木の実を漬けたり、冷凍にしたり保存法を工夫して楽しんでいきます。家庭用冷蔵庫での冷凍保存でも、味を付けたら、塩を入れたりすれば筋っぽくなることもなく、一年間はじゅうぶんに保てられます。冬にふきのとうや山たけのこなどを出して、お客さんに大喜びされています。大きく伸びたみょうが(みょうが竹)といわれています)も料理し



- だいでおいしく食べられます。
- (料理方法)
- ①大きく伸びたみょうがを刈り取ってきて、二十センチほどの長さにはさみで切りそろえます。
  - ②次に、たけのこの皮をむく要領で皮を取ります。
  - ③これを約二十秒間、沸騰した熱湯に入れ、よくかき混ぜる。そして、すぐ冷水の中に入れます。これで「あく」が抜け、柔らかく、色が良くなります。
  - ④これに一晚、うすい塩とお酒、味の素を入れておけばおいしい料理が一品できあがり。

### 編・集・後・記

▽多くの人がから栃尾市を活性化していくアイデアを提供いただきました。観光開発、特産品づくり、工場誘致、イベントの開催など多方面から地域おこしを考えたものです。こうした事業を進めていくためには、地域のリーダーとなる人の存在が不可欠です。先に新潟市で開催された「仕掛人会議」に栃尾市から参加したメンバーの今後の活動に期待したいものです。▽「わが家のおすすめ料理」の取材に訪問した山崎さん宅。書道に盆栽そして料理と趣味がいっぱいの人です。果実酒も各種作っていて、実でないためかと思っていながら菊の花びらからきれいなお酒ができるのだそうです。山菜の漬け方などで分からないことがあれば講習することでした。▽広報に使用した写真に写っている人にその写真をさしあげます。広報係に連絡ください。その際には、取材で留守のことが多いのでハガキでお知らせください。そして、広報についての感想、ご意見を書き添えてくださるようお願いいたします。



### 笑顔がいっぱい、花いっぱい

栃尾市ボランティア友の会の「明るい町づくり花いっぱい運動部会」では、市総合体育館前花壇を美しい花で飾ります。先ごろ、サルビアの苗の植え付け作業を終了し、もうすぐ燃えるような花のベルトが見られます。自分たちの住む地域を美しくしていく活動は、素晴らしい地域おこし活動の一つです。

# 一億円ふるさと創生事業

## 自分たちの地域を良くするのは その住民自身です

### 栃尾市の実施事業決定は 今月末をめどに

地域の文化を  
明日につないで  
菅畑神楽舞を子ども会育成会  
技術伝承

「こうすればこの栃尾市をさらに活性化し、住み良く、誇りもてる地域にしていける」。このたび国から交付される「ふるさと創生資金一億円」の活用方法アイデア募集に対して、多くの意見をいただいたことができました。自分の考えを文章にまとめ発表する「ふるさと」は、やってみるとなかなか大変なことですが、それだけに今回アイデアの提供をされた人の地域活性化に対する強い意気込みを感じます。

提案いただいたアイデアは、観光開発、産業育成、イベント開催、人材の育成など多方面にわたっています。市は、この提案いただいた活用アイデアを基礎として、何を栃尾市のふるさと創生一億円事業として行うか、現在最終的な検討を行っています。そして、今月末までには栃尾市の実施する事業について結論を出したいと考えています。

国の進める事業の目的は、住民自らが地域づくりを考え、そして、実行していくこと。

国が全国の市町村に対して一億円を交付する「ふるさと創生」事業について、栃尾市ではその活用方法アイデアを市民から募集しました。

それは、国の進める「ふるさと創生事業」の目的に添った形で事業を進めたからです。この事業の目的は、地域で生活する住民の皆さんからその地域の現状をみつめ直してもらい、そのなかから自分の住むふるさとを素晴らしさを再発見してもらいたいのです。そして、地域に生活する皆さん自らがどうしたら住みよく、誇りを持って「ふるさと」にしていけるか考えていただきたいのです。この目的を達成するためには、市役所内

部だけの検討で決定するという訳にはいかない、と栃尾市では判断しました。

市役所では、新しい、積極的な体制で取り組みました。

市民からアイデアを募集するにあたっては、市職員で地域の活性化

化に関心の高い者からの自主的な参加を求め、特別グループを編成して取り組みました。これまでの担当課だけの検討、上から任命してのチーム編成ではなく、あくまでもやる気のある職員に事業について検討させたのです。

られるかについて検討しました。住民へのPRの方法の一つとして手作りポスターの作成、宣伝カーでの市内巡回などを行いました。そして、このPR活動と平行してこのグループにおいても一億円を生かした地域づくりについて検討を行いました。

地域づくりは、住民の心を一つにした地道で、着実な活動の積み重ねが必要

今回のアイデア募集にあたりましては、市民、市職員合わせて六十六人、計百五十九件のアイデア提供をいただきました。

## ふるさと創生事業 提供に感謝します



このたびの「ふるさと創生地域活性化アイデア募集」に対し、多数の皆さんからご意見をお寄せいただき、誠にありがとうございました。

ご存じかと思いますが、このふるさと創生事業の正式名称は「自ら考え、自ら実践する地域づくり」というものです。地域が活性化していくためには、その地域で生活している人が自ら地域の振興を考え、そして自分たちでそれを実行していかなければなりません。こ

うした機運を盛り上げていく起爆剤として全国の市町村に一億円を事業費として特別に交付するのが今回の国の事業なのです。できるだけ、多くの人から地域づくりについて考えていただきたいのです。

その中で本市においては、この一億円を活用するアイデアを一般公募したものです。市役所内部においては、若手職員グループにアイデアの検討を命じました。この職員グループについては、現在の担当業務に関係なく、地域づくりに関心を持つ者から自主的に参加を求めたものです。

現在、市役所内部で皆さんから提供いただいたアイデアを基に当市は、どのような事業を進めたいか検討しています。しかし、この「一億円」については、最も有効的な活用方法を決定しなければなりません。そのため栃尾市議

会の意向も取り入れ、実施事業を決定することにしております。なお、本市においてはすでに、この「ふるさと創生事業」とは別に各種の魅力ある地域づくりを目指す事業に取り組んでいます。観光開発：豊かな自然に恵まれた守門岳についてその総合的な開発計画の実現のため、国、県に対して開発計画の認可を求めています。また湧水が全国名水百選の一つに選ばれている杜々の森について今年度から三か年事業で総合的な公園整備事業を実施します。企業誘致の推進：市内産業を複合化し、若年労働者の定着を図るため企業誘致を推進しています。この結果、旧下塩谷中学校跡に企業進出が決定しています。さらにはこれからの企業誘致に必要な工業団地用地として大野北荷頃地内に約五町歩（五畝）の用地確保の見通しがつきました。協力いただきました地権者に感謝しております。福祉の充実：高齢者の福祉充実のため老人家庭奉仕員を増員し、さ

らに来年度特別養護老人ホームの建設を予定し、準備中です。また、精神薄弱者施設の整備についても助成を行ってまいります。幹線道路網の整備：国道二九〇号石峠トンネルの早期完成と市街北部から長岡東バイパスに直結する路線の新設を図ります。また市街地の街路整備事業を主要施策に位置づけています。地場産業の活性化：基幹産業である繊維工業の発展のため技術開発、情報収集、人材育成などに積極的な協力を行うため、関係事業に対して助成を行います。農業については、土地盤整備事業を推進し、地域条件に根ざした農業経営の確立を目指します。林業については、新たに林業地域総合整備事業を実施し、山林の有効活用と国土の保全を進めます。生活環境施設の整備：自然環境保全のためさらに下水道の普及促進を図ります。また、今年度から二か年継続で近代的なごみ焼却施設

栃尾の未来は、ばくらにまかせて

市立中央保育所のちびっ子たち



したら活性化していけるか、真剣に考えていただいたものです。これまでややもすると「市全体のことは市役所がやればいい」と考えられがちだったものが、この「ふるさと創生地域活性化アイデア募集」の実施で地域への関心を深めるきっかけとなる効果が現れています。

現在、市役所において寄せられたアイデアの検討作業中です。提案いただいたアイデアを実現させ

ていくには、どうしていけばいいのかわからないままです。市役所としては、この一億円活用アイデアの決定にあたっては、まず第一に住民から自主的に参加していただける事業にしたいと考えています。たとえば施設や準備作業などすべてを市で用意し、さあみなさんどうぞ、というような形での事業の成功は、むしろかきいという事です。住民がなるほどこれは自分たちの力で努力してい

かなければならない、と思える事業にすることにしています。

各地域やグループでの地域おこし活動に期待します。

多数の地域活性化アイデアを提案いただきました。このうち今回の一億円を事業費とする事業は、一つか多くても二ないし三種の事業となると思われます。しかし、採用しなかった事業アイデアが劣

っていたということではありませぬ。事業費の関係から重点的に取り組む事業を選択するしか方法がないからです。ですから皆さんが提案された地域活性化アイデアについて、ぜひ実際の行動に移していただきたいのです。地域団体のなかで、あるいは意見を同じくするグループで活動を起こしましょう。地域の皆さんから具体的行動を起こしていただくのがこの事業の最大目的です。

# ふるさとと栃尾の活性化

## わたしならこうします

### 提案いただいたアイデア紹介

提案いただいたアイデアをここに紹介します。皆さんの考えていただいたものがあるでしょうか。どれも、なるほどというアイデアが揃っていますが、ここでは紙面の都合からごく簡単に項目の紹介をさせていただきます。市では、後日詳しい資料集の作成を予定しています。

### 部門 ① 観光・名物づくり・街づくり

#### 街づくり・公園整備

- ①公園建設に関するもの
- 大野・城山・長峰を大植物森林

公園に  
○栃尾ダム周辺に水の公園を。しようぶ花壇と観賞鯉の大量放流。  
○各町内ごとに子どもたちが自由に遊べる公園を。

- 野生動物放し飼いの公園、せせらぎ公園、ふるさと山公園など自然に親しめる公園を。
- 芝の上でのびのび休める自然公園
- ②公園等の整備に関するもの
- 栃尾の城山周辺の土地を買収して観光のメインに。
- 秋葉公園を桜の名所に。
- 道院周辺の施設整備。
- 城山を公園として整備し、街のシンボルに。
- 栃倉遺跡を整備して史跡公園とする。
- 栄町鳩峰公園の整備。
- ③自然環境整備に関するもの

- 杜々の森を一大野鳥の森に。
- ダム下流の川沿いに遊歩道。
- 赤谷から栗山沢までの道路をフラワーラインに。
- 住民参加、自分たちの手で花街道を作ろう。
- 川の堤防斜面に芝桜を植え付けて、環境美化を進める。
- 栃尾を「ねむの木」でいっぱいにし、「ねむの木の里」として町おこしを進める。
- 並木道、街路樹の整備。
- 刈谷田川堤防を桜並木に。
- ④街づくりの提案に関するもの
- 街路灯を整備して夜も安心して出かけられる街づくりを。

- ⑤空き家、廃校利用関係
- 南中学校跡を利用して都会の人
- ⑥立ち木利用のパンガロー
- 林の中の適当な木を支柱として利用し、空中に浮かんだパンガローを作る。
- ⑦キャンプ場の建設
- ロッジ、コンドミニアムを備えたキャンプ場建設。
- ⑧スポーツ施設建設関係
- 菅畑、大倉にスポーツ競技施設とリゾート関連施設を。
- 県下一のスケート場建設、夏はプールに。
- 家族で楽しめる市民プールの建設。
- ⑨空家、廃校利用関係
- 南中学校跡を利用して都会の人



### 会館建設

- ③観光物産センターの建設：栃尾の物産を一堂に集め、展示販売する。観光物産づくりの指導を行う組織も作る。
- ③プラネタリウム会館建設：休日には孫たちを連れて行ける場所としての施設を。

### 栃尾のシンボル

- ②7大仏の建立
- ②8歴史の街栃尾の演出：栃尾城があった頃の町並みを演出し、人を呼ぶ。
- ②9PR歌謡曲を作る：栃尾を題材にした歌謡曲。有名作詩家作曲家歌手に依頼し、栃尾で盛大に発表会を開く。
- ③0手まりの里のシンボルづくり：ガスタンクに模様を描けないか。
- ③1城山に栃尾城を：鉄筋三層の天守閣を構築。
- ③2ライトで照らし出す栃尾城を：小さくてもいいから城山に栃尾城を再建し、夜はスポットライトで照らし、遠くからでも見えるようにする。

### 温泉の試掘り活用

- ③5温泉試掘り：温泉井戸を掘削して、温泉街の形成をめざす。
- ③6湯治風呂の関業：繁栄に出ている鉱泉を利用して、湯治風呂の開業を。
- ③7矢津川荘の活用を：一之貝の矢津川荘は鉱泉が出ています。ここをもっと活用できないか。



ふるさと創生事業で  
市職員も活性化  
特別作業グループ  
フィット  
F・I・Tを編成  
(FIT=フリー・イマジネーション)  
チームの略。自由な発想という意味。



市役所でも地域活性化に関心を持つ職員からの自主的な参加で検討グループを作り、まちづくりについて研究しました。

消防署、保育所など現在の担当業務に関係なく、計三十五名の職員が参加したものです。

グループの会議は、毎週一回から二回、日常業務の終了後に開催しました。そこでは、市民にアイデア提供を呼びかけていく方法をどうするか、また地域活性化のためにどうしたら良いのかについて研究しました。代表者を市

外に派遣し、情報収集も行いました。そして、市民から提供いただいたアイデアを基に、今回の一億円のふるさと創生資金で実施する事業としてふさわしいと考えた事業を取りまとめ、市長に意見の提案を行いました。

このグループに参加した職員からは、「これまではどうしても役所という枠の中の考えになりがちであった。もっと自由な発想をしていかなければならない。そして、自分たちが地域おこし活動に参加していく必要がある。これからもこうした検討グループで研究していきたい」という声が強くなっていました。

この地域活性化アイデア募集事業の実施で市職員の活性化も確実に進められたといえます。



# 地域活性化アイデア特集

## 土地の造成

- ③⑧ 宅地の造成：栃尾の地価は高すぎる。市で宅地造成し、原価で市民に提供してほしい。これが人口減少の歯止めとなる。
- ③⑨ 宅地の無料提供：公的資金で宅地を造成し、栃尾市への永住希望者には無料で提供する。
- ④⑩ 工業団地の造成：栃倉、大倉地区に大規模な工業団地を造成し、進出する企業には無償提供する。これにより若者の雇用の場を拡大する。

## とちおPR活動

- ④① 栃尾マップ作成：うまいもの街や酒蔵めぐり、民芸品の店などのルート設定とその地図を作る。
- ④② 栃尾イメージアップPR資金：栃尾を紹介するポスター等を作成し、全国的に栃尾を売り出す。

## その他

- ④③ 市営墓地の造成：各お寺の墓地

## 部門② 教育・文化・人材育成

### 教育関係

- ⑤② 奨学金制度の創設を：栃尾市の

- ⑤③ 専門学校開設：企業の人材確保

個人所得は低く、経済状態から進学をあきらめている人が多い。これからの人材育成を。

- ⑤④ 市街地道路整備：市街地周辺部に環状線の道路の整備を。
- ④⑤ バスの増発を：来伝経由栗山沢行きは午後四時のバスを増発してほしい。
- ④⑥ へき地保育所に給食設備を
- ④⑦ 水道の普及：村部においては現在も夏の渇水期に水不足に悩んでいるところが多い。全戸水道普及の資金としてほしい。
- ④⑧ センター内に喫茶店の設置：文化センターや市民会館の中に明るい喫茶店を。親子づれやお年寄りがゆっくり話せる場所に。
- ④⑨ 市営せつけん工場：廃食用油とみかんの皮、残りごはんで無公害のせっけんができる。油あげ用の油も利用でき、雇用の場もできる。
- ⑤⑤ 栃尾コミュニティ助成基金：地域の青年会、婦人会などが地域づくり事業を行う際に、事業費を補助する。
- ⑤⑥ 転校生を募集：公害発生地でぜんそくに悩む子どもを栃尾の学校に迎え入れる活動を行う。

### 文化を高める活動

保のため企業からの出資金を得て、専門学校や短期大学の開設を。

- ⑤④ 栃尾ジグソーパズルの作成：栃尾の集落の位置などを理解する教材として利用する。
- ⑤⑤ 有名体育チームの招致：宿泊施設を整備し、市総合体育館を生かして有名体育チームの合宿練習を招致する。
- ⑤⑥ 講演会の定期開催：著名文化人から定期的に講演してもらおう。
- ⑤⑦ 世界の名絵画展：高精度の複製画三百点くらいを集め、展示会場を開く。
- ⑤⑧ ふるさと創生ノーベル基金：栃尾を愛し、栃尾のために尽くしている人に金一封を添えて、賞を贈る。
- ⑤⑨ 全市民で楽器演奏：音楽演奏を楽しむことで皆が仲良くなる。
- ⑥① 景虎と栃尾の資料作成：関わりが理解できる資料を作成する。
- ⑥② 英会話ができる街づくり：これからは国際交流の時代、英会話を勉強する場の設定を。
- ⑥③ 海の家、山の家の設置：市外にこの施設をつくる。
- ⑥④ 文化団体補助：活動費を助成
- ⑥⑤ ふるさと振興基金：栃尾市において国内一流の文化に接する事業を催し、その事業費にあてる。
- ⑥⑥ 市民プール建設：家族で楽しめる。

## 人材の育成



5月25日、東京日本橋で「トチオ・マテリアルコンベンション'90」（織物求評会）が開催されました。その会場に栃尾PRコーナーも設けられ、観光と物産の宣伝が行われました。

- ⑥⑦ 人材育成研修所開設：廃校などを利用して研修所をつくり、全国から特色ある人を講師として招き、研修を行う。
- ⑥⑧ 人材育成研修基金：毎年、市民四十人程度を先進地への研修に派遣する。基金の運用益で実施するので継続して行える。
- ⑥⑨ まちづくりワークショップステーション：まちづくりの主役である若者が情熱を持ってまちづくりにチャレンジしていく活動組織の確立。

## その他

- ⑥⑩ 市外からの嫁さんに祝い金：栃尾の人口維持のため、市外から

- お嫁さんをもらった人にお祝い金を出す。
- ⑦① 東京都下の市と姉妹都市に：都会の人のふるさと村として交流を深める。
- ⑦② 外国都市との交流：国際交流を深める。
- ⑦③ アイデア銀行基金：毎年、市民からアイデアを募集し、優秀なアイデアを登録しておき、事業化を図る。
- ⑦④ 外人との共同生活：国際交流を進めるため外国人を寝泊まりさせるホームステイの実施。
- ⑦⑤ 克雪奨励基金創設：克雪シンポジウムなどを開催し、優秀な研究に対して賞金を与える。基金の運用益を使用。
- ⑦⑥ 栃尾を考える会の運営資金：市内各企業グループから若者を募り、討論、視察などをして一億円の活用方法を決める。

## 部門③ 産業・特産品開発販売

### 産業振興

- ⑦⑦ 東京情報オフィスの開設：東京都内の交通至便のところに市事務所を。常に中央の情報収集を

- ⑦⑧ 市内就職促進基金：市内に就職の学卒者、ユーターン就職者に一人十万円を支給する。
- ⑦⑨ 地産産業育成基金：栃尾に就職することが他市より利点がある

### 特産品開発と販売

- ⑦⑩ 栃の実大福餅：栃の実から作る餅、せんべい、ようかんを栃尾市の特産品に。
- ⑧① 杜々の湧水の商品化：びん詰工場を作る。雇用の場もできる。

- ⑧② 桐でおもちゃづくりを：現在利用されていない桐の枝を活用し、おもちゃづくりができないか。
- ⑧③ 特産品開発基金：市場性のある特産品の開発、人的資源の発掘に対し、奨励金を贈る。
- ⑧④ 栃尾物産販売店の開設
- ⑧⑤ 山菜直販センターの設置
- ⑧⑥ 特産品センターの設立：官民共同出資の会社とし、特産品の研究開発とその製造、卸、小売りを販売を行う。
- ⑧⑦ 自然栽培農作物の販売：無農薬、有機栽培の農産物を。市価より高くても品質、安心感で買う人も多いと思われる。
- ⑧⑧ 炭焼きの復活を：雑木林はその利用がされていない。炭焼きの復活で実年者に雇用の場提供と自然の保護ができる。

## もっと愛したい WE LOVE SHIROYAMA 栃尾城跡



秋葉山から城山を望む(版画)白杵國男 作 (栃尾市出身で佐渡郡真野町在住の版画家)

城山(栃尾城跡)は、上杉謙信公が十四歳のときに城主として入城し、たちまちにして中越一帯を自分の勢力下においた由緒ある城です。私たち栃尾市民のシンボルです。市は、この城山を桜の名所として整備していくことにしています。市のシンボル、城山を整備していくことも地域おこしの一つです。



桜の手入れを終えて手製のベンチへ

城山は市街地の中心、表町の諏訪神社の石段を登り、約二十分まで頂上に達することができます。いままでの自動車の騒音がはるか遠くになり、山頂に立つと一種別世界のよう感じられます。頂上からの景色は、さすが上杉謙信公の旗揚げの城にふさわしく、市内が一望のもです。この素晴らしい栃尾城を市民の皆さんからもっと愛していただき

たいのです。梅雨の晴れ間にどうぞ登ってみていただきたいのです。市は、この城山を県内一(全国でも有数の)の桜の名所にすることを計画しています。日本桜の会から桜の苗木千本が贈られてくることほぼ確定しているのです。この千本の桜が満開となったら、これはもう素晴らしい景色になります。この桜植栽事業については市は、早急に土地の所有者の方に事業の趣旨を説明し、事業への協力をお願いすることにしておりますのでその際には、よろしくお願いいたします。

さて、この城山には昨秋にも八十本の桜を植えています。桜を我が子同様に育ててくださるようそれぞれの木ごとに管理者を募集して植えたものです。この苗木はこの冬を乗り越え、無事に成育しています。しかし、このところ雑草の勢いも増してきています。ぜひ、あなたの桜の成長具合を見に行ってみてください。手入れ用具小屋を桜を植えた近くに建てました。利用方法は、市商工観光課に電話で照会ください。毎日、城山の桜の様子を見にきているという鎌田功さん(谷内67歳写真左)の所などは、カヤの根っこも抜き取られ、公園のようです。また、城山の美化に努力いただいているのが毎朝山頂でラジオ体操をしている城山630の皆さんです。ありがとうございます。



# 少年非行のない

## 楽しい夏休みを迎えよう

もうすぐ子どもたちが待ち望んだ楽しい夏休みを迎えます。しかし、同時にいろいろな誘惑の多い季節です。この誘惑に負けて非行行為をしないよう家族の一層の心配りが望まれます。

市教育委員会では、青少年の健全育成を進めるための各種事業を行なっています。さる六月十七日には、少年たちの指導にあたる指導員を対象に「望ましい土壌（地域）づくりに必要なその一声」と題しての研修会を開催しました。今回は、非行の第一歩といわれる万引き行為の防止について、栃尾警察署の高橋防犯少年課長さんにお聞きしました。

栃尾市の少年非行の現状を見ますと、昨年から増加の傾向が現れているのです。

少年非行の中では窃盗の数が大変多く、さらにこの中には「万引き」の数が圧倒的に多いのです。初発型非行と呼んでいる万引きを防止すれば、少年非行がなくなる、と言っても過言ではありません。



高橋 俊 防犯少年課長

初発型非行は、非行の動機が目的をもたないものや、遊び、好奇心といった要素が強い非行です。この種の非行は善悪のケジメがつかず、非行の抑止力が低い青少年によって安易に行われている傾向があります。そして、同級生や仲間の中で広く模倣され、罪悪感がなままた他のいろいろな本格的非行に移行していく危険性を有しているのです。

### 万引きの法的判断

万引きは、「盗んだ品物を買えば窃盗にならない」、「盗んだ品物をその場で返せば犯罪でない」といわれています。

### 万引きを軽視する社会的風潮

実際に少年たちを万引きで補導し、保護者に連絡すると次のような言葉が聞かれます。「たかが万引きぐらいで泥棒よばわりしないでくれ、返せばいいんですよ。とられやすく品物を並べている商店が悪い。店番をきちんと置いて欲しい……」。このように「たかが万引きぐらい」と安易に考えている傾向があります。しかし、万引きは犯罪であり、うやむやに処理することは、青少年の健全育成のためには逆効果であることを認識していただきたいと思えます。

### 家庭でのあり方

家庭は青少年の最も基本的な生活の場です。子どもたちは、親の行動を模倣することから成長して



トリアーツ。技あり

いくと言われ、家庭生活が健全な成長に大きな影響を与えています。しかし近年、親子のふれあいの時間や少なくなったと言われ、家庭における教育機能がじゅうぶん機能していないように思われます。この影響が少年たちに善悪のケジメ意識、金銭についての価値観形成などに悪影響を与えているようです。子どもたちと極力話し合う場を設け、さらに子どもにとって良い手本となるように日常生活を送っていただきたいと思えます。また、次のような行動がないかについても関心を払っていただきたいのです。

- ① 買ってやらない品物を持っていないか。
- ② こづかい以上の高価な品物を持つていないか。
- ③ 着るものが派手になったり、化粧をしたり、親との会話が急に少なくなったりしていないか。

商店経営者の人へ  
万引きを防止するため販売店の人にも次のことに注意していただきたいと思えます。

キヨロキヨロして落ち着きがない、買う気がないのにやたら品物に触っている、二人以上のグループで周囲を気にしている。売場から急に足早に立ち去るなどこうした少年たちを見たら「どんな品物を探しているの」などと店の人から一声掛けていただきたいのです。また、非行行為の発生しやすい



フットバスケットで青春

い」と思っているお父さんやお母さんが実際にいるようです。申すまでもなく万引きは、刑法二三五条にいう窃盗の罪にあたります。スリ、置き引き、空き巣狙いと同等のように万引きは泥棒なのです。また万引きというのは少年たちにとって「非行の幼稚園」といわれ、こうした行為が他の犯罪にエスカレートしていく危険性が極めて高い行為です。ぜひ、万引きは犯罪であるということを深く認識して

時間帯や混雑時には自主的にパトロールをしていただきたいのです。次に現在のスーパーマーケットなどの売り場の状況は、警戒の人員も少なく、逆に売り場面積が広くしかも商品が山のように積まれている万引きしやすい環境になっています。そこで万引きを誘発しやすい売場の構造、商品の陳列、飾り付けに工夫する必要があります。例えば次のようなものです。

- レジの近くに万引きされやすい品物を並べたり、レジの位置を入口付近に移動して、レジ係りの人も売り場を見渡せるようにする。
- 高価な商品、高額の小商品は、鍵付きの陳列ケースに入れる。
- 店独自のシールを貼ったり、万引きの多いラジオカセットなどは鎖でつなぐようにする。
- 店内を明るくし、店員の視界をさえぎるような高い棚をさげ見通しを良くする。
- 試着室のドアやカーテンは、ひざぐらいいり取り取って内部の行動がよくわかるようにする。
- レジで会計を終了した客の買い物かごを別の色にする。

最後に、国の奨来を担うのは間違いなく現在の少年たちです。安全で暮らしやすい現在の社会を守り、そして健全に育てていくために私たち大人は、今後とも少年非行の問題に深く関心を払っていく必要があると考えます。

## 議会のうごき

### 6月定例市議会

六月十四日から二十二日まで開催されました。

#### 可決された議案

栃尾市職員の給与に関する条例の一部改正について

国において、人事院勧告に基づき平成元年度から寒冷地手当での加算額が引き下げられています。当市も国にならぬ、同様の引き下げ改正を実施するものです。

栃尾市土地開発基金条例の一部改正について

この条例は、栃尾市が必要とする公用地を効率的に先行取得するための基金について定めたものです。この基金の限度額は、昭和五十四年以来一億七千万円となっていました。事業量の拡大などから三億円に引き上げたものです。

旧下塩谷中学校跡地に企業進出が決定している昌和輸送機機に対して、同校の教室棟、屋内運動場などを無償譲渡し、生産の場とするものです。なお、この校舎は国

から老朽危険校舎の指定を受けており、譲渡する場合は無償が条件となっていたものです。

栃尾市山の家設置条例の一部改正について

これまで使用料の減免規定がなかった栃尾市山の家、新たにこの規定を設けたものです。

栃尾市予防接種健康被害調査委員会条例の一部改正について

この条例は、万一予防接種によって健康被害が発生したときにその被害内容を調査する委員会について定めたものです。この委員会の構成委員となっていた栃尾保健所長を統合により長岡保健所長に改めたものです。

栃尾市国民健康保険条例の一部改正について

課税限度額を二万円引き上げ、四十二万円としました。また、所得税法の改正で雑所得扱いとなつた年金所得について急激な課税増を抑える規定を設けました。

法人積立富永草野病院理事長 草野啓

○ 栃尾市比礼地内に弥彦競輪場外売場の設置方誘致についての陳情（比礼区長中村貞作）

○ 保育園児登園道路融雪装置設置に関する請願（社会福祉法人 善昌寺保育園理事長吉田修英 原町区長佐藤悠弥）

#### 意見書の可決

国、県に提出する「消費税見直しに関する意見書」を可決しました。内容は①地方自治体の公共サービスは非課税とすること。②生活関連必需品は非課税とすること。を求めているものです。

#### 議会の人事

議長、副議長について選挙の結果、議長に平林豊作議員、副議長に酒井猶一議員が選出されました。

議長



平林 豊作 氏

副議長



酒井 猶一 氏

#### 請願と陳情

採択されたもの

○ 中学校統合後の南中学校体育館およびグラウンドを地域社会体育活動施設として継続利用することに関する陳情（栃尾市公民館 入東谷分館長上米伝区長諸橋正平ほか十五名）

○ 診療所開設について陳情（医療

# われら栃尾の 仕掛人に



下来伝青年会  
佐藤 誠一 (37)

下来伝青年会からは、この「新湯掛人会議」の勉強会に四人が参加してきました。  
会場が新潟港の水産物揚場という倉庫だったのは驚きました。ここでは、午前中にイカのセリが

行われる所だそうで、午後からの会議の際も強烈な海の香りが鼻をつきました。きっと、会場借用料は、ただ同様だったのでしょう。県内各地で地域の活性化に関心を持つ人が百人以上集まったのですが、思いのほか知っている人が多いのが驚きでした。会議の後の交流会では各地の人と懇親を深め、新潟市の女性や安塚町の女性を引き込んで「来年の三月十一日には栃尾のほだれ祭に」とPRしてきました。(左の写真)

県内各地で地域づくりに取り組んでいる人が結成したグループ「新湯掛人会議」(代表世話人矢野安塚町町長)の第一回勉強会が六月十七日に新潟市で開催されました。栃尾市からも十五人が参加して研修と、他地域で活躍する人との交流を深めました。



## まちの話題 まちの声

## 頭を使うスポーツ ゲートボール



市ゲートボール連盟会長  
羽賀 光士 (84)  
(大町)

今回、市議会議長さんから優勝カップの提供をいただき、この大会を開催しました。この大会会場となった吉水運動広場には、専用のゲートボールコートが四面あり、練習用に大会用にと活用させてもらっています。また、このゲートボール場に隣接した音楽荘が競技した後の休憩場所となっており、誠に都合の良い施設です。  
現在、市ゲートボール連盟に入っているのは二十八チームです。

各チームとも、早朝とか昼食後の時間とか雨の降らない日はほとんど毎日練習しているようです。ゲートボールは、体力づくりと会員の親睦を深めるのに最適なスポーツですね。それと、実際にやったことがない人は単純なスポーツと誤解しているようなのですが、頭を使うスポーツなんです。相手のチームのボールがどの位置にあるかを考えて競技しなければなりません。単純に次のゲートに近付けて打てばよい、というものではないんです。  
当連盟では、この後も市長杯争奪の大会などを予定しており、新しいチームからの参加も期待しています。



第一回の市議会議長杯ゲートボール大会が六月二日に吉水運動広場で開催されました。日ごろの練習の成果が発揮され、第一ゲートなどは一発で通過する人がほとんどでした。熱戦の結果、仲子町ときわ会Bチームが優勝しました。

6月18日、栃尾東小学校体育館で新潟県身体障害者体育大会の中越地区大会が開催されました。長岡市、柏崎市、三島郡、古志郡山古志村、刈羽郡の各地から選手役員が800人以上参加し、真剣にそして楽しく各競技が行われました。



## 楽しんでいただいた 身体障害者 体育大会



市身障者福祉協会長  
監 物 栄一 (63)  
(滝の下町)

あいにく前日の雨の影響で屋外グラウンドの使用が不可能になり、屋内体育館での開催となりました。しかし、体育館の中いっばいになって競技することで、かえって盛り上がりが出たように思います。この大会は、各市町村が順番で

開催地を引き受けているのですが、栃尾で開催する大会には、いつも市外からおおせい参加してもらっています。それは、栃尾のサービスがよいからなんです。四位、五位の人にも市内の金融機関から提供いただいたテッシュペーパーを賞品としてさしあげています。賞品の中味より、いっしょけんめいやった努力の結果として賞品がもらえるということが、気にいってもらえるのだと思います。参加者は、みんな明るい表情を

していました。こうした催しに参加してもらうことによって、ややもすると家庭に閉じこもり、暗くながちな気持ちを発散することができず、話し相手を見つかることもできるからです。  
このたびの大会では、市役所の若い職員から競技役員として運営にあたっていただきました。テキパキとした進行をしていただきましたし、こうした職員から身体障害者についての認識を深めていただく場ともなったと思っています。また、市ボランティア友の会の会員の皆さんからも親身になって協力いただきました。感謝します。

## 刈谷田川砂防ダム完成



祝  
成  
完

新潟県が栃尾の県営刈谷田川ダムの上流に建設を進めてきた砂防ダムが完成しました。六月二日に現地で行われ、栃尾市長など関係者がテープカットで完成を祝いました。  
この砂防ダムは、最も幅の広い部分が一十一メートル、高さが三十四メートルという巨大なもので、建設着手から十五年をかけて完成したものです。総事業費は十億四千九百万円でした。

## 高齢者すこやか教室開催中

毎週水曜の午前中に「高齢者すこやか教室」を市総合体育館で開催中です。この教室では、下の写真の



ようなソフトバレーボールやスポンジテニス、レクリエーションゲーム、民謡などの軽スポーツを楽しんでいます。ここでは競技目的ではなく、楽しく汗を流してもらおうのが目的です。そして、会場では皆さんの屈託のない笑い声が響いています。ここで気がねなく声を出して、スポーツすることが体力的にも精神的にも素晴らしい効果があります。現在、市社会体育指導員といっしょにこの教室の指導をしているのが教委社会体育係の高野直昭くん(26歳上の写真右側)です。日本体育大学出身の専門知識を生かして、

楽しく指導にあたっています。この教室は、家庭行事の忙しい八月はお休みし、九月から新しい参加者を募集して再開します。皆さんの参加をお待ちしています。(詳しい内容は、市総合体育館52局五五七一におたずねください)



求人・求職コーナー

〈問い合わせ〉長岡公共職業安定所 栃尾分室(☎52局2333番)

最近の「求人・求職」情報をお知らせします。すでに決定済みのこともありますので、面接を希望する場合や情報内容の詳細については、職安栃尾分室紹介係におたずねください。

求人情報

(元年6月20日現在)

Table with 10 columns: 整理番号, 求人職種, 事業内容, 勤務地, 性別, 求人数, 年齢, 賃金, 勤務時間, 備考. Contains 30 job listings.

求職情報

(元年6月20日現在)

Table with 7 columns: 整理番号, 希望職種, 性別, 年齢, 経験・技能, 免許・資格, 賃金(月額), 備考. Contains 10 job seekers profiles.

グループ紹介 半蔵金そば会



今年のそばまつりは 11月5日(日)



半蔵金そば会々長 石丸静代(55)

半蔵金では、他に負けないそば粉が取れます。このそば粉から作ったそばを食べる会を開いてみよう、という区長さんの働きかけがあり、一昨年に第一回のそば祭りを開きました。このときは、農協婦人部が主催して実施しました。

並びました。こうした人には、「申し訳ないけど後日もう一回やるから」と説得するのが大変でした。食べた人からは、おいしいと好評でしたが半蔵金のそばは、混じりつけなし純粋百パーセント地元のそば粉だからです。

もうすぐ総会を開き、今年の計画を決定することになっていますが、今年の開催日は十一月の第一日曜日になると思います。八月のお盆前には、そばの種まき作業をして準備作業を開始します。今年も、皆さんからのおいでをお待ちしております。



裏方は大忙し



大盛況だった昨年のそばまつり

栃尾の自然をたずねて

③

ぼくらは街にも住めるんだよ

《イワツバメ》

夏の間、高い山の岩肌や海岸の絶壁などにツバメによく似た小型の鳥を見かけることがあります。イワツバメです。ツバメとの違いは、額などの部分の赤色がなく、腰が白くて、尾も短いことです。ところが、このイワツバメを栃尾の市街地でよく見かけます。橋の下やビルのコンクリート壁の隅



6月18日撮影(備橋で)

に巣を作っているらしいのです。「山地」の鳥のはずなのにどうしたのでしょうか。実は、これにはツバメの仲間の「住宅事情」の変化があります。元来ツバメは、木造家屋の軒先などに巣を作り、子ツバメを育てる過程で人々に親しまれてきました。



一方イワツバメの、方は名前のとおり岩に巣を作る訳ですが、市街地のコンクリート建築物の増加に伴い、新しい「住宅環境」ができてきたわけです。住むのに危険がなく、エ

サが豊富にあるところなら、街でもかまわないのです。この傾向は、各地で見られるように、イワツバメの分布地域の標高が次第に低くなっているともいわれています。私たちと無関係に生活していると思われがちな野鳥の世界にも、実は人間の暮らしと大きく関わった変化が見られることがわかります。

もし、皆さんの身近にイワツバメの巣がありましたら、ツバメ同様に暖かく見守ってやってください。(市教育センター長谷川洋) 市教育センターでは、八月に夏休み科学教室を開催します。詳細は、七月二十五日発行のお知らせ版で。

ガスと安全

老朽ガス水道管 入れ替え工事のお勧め

市街地において下水道利用に伴う市内排水工事が盛んに行われています。そこで、この機会に古いガス管、水道管は可能なかぎり排水工事に合わせて入れ替えするようお勧めします。

栃尾市のガス事業は、昭和三十六年に始まっていますから、当時埋設したガス管はまもなく三十年経過することになります。昭和五十五年までの管内埋設管は、ほとんど亜鉛メッキ鋼管が使用されており、埋設環境にもよりますが寿命が近づいています。(昭和五十六年以降は、腐食に強いプラスチック被覆鋼管を採用していますので、その心配は少なくなっています)

また、水道の管内埋設管は大半がポリエチレンパイプですので、腐食のおそれはありません。しかも、

し、やはり三十年以上経過してしまいますから、自然劣化や土の圧力による影響などで漏水に至るケースが多くなっています。ガス、あるいは水道管を個々に入れ替えると、掘削費用やコンクリート復旧費などがかさみ、割高となります。また、他の埋設物がじゃまになったり、それを傷つけるおそれもあります。

こうしたことを考えますと、ガス、水道の古い管は、下水工事で管内を掘るときついでに入れ替えることが最も経済的で効果的です。ガス、水道管の入れ替えについては、市のガス・水道工事の公認工事店に相談ください。

また、不明の点がありましたら、市ガス水道課まで連絡ください。電話52局二九〇九 電話52局五八二六

野外で楽しい夏休み キャンプ用テント貸し出し

こんどの夏休みには、家族そろって自然の中で過ごしませんか。市民館では、キャンプ用のテントを貸し出します。

トを用意してご利用をお待ちしています。同じ一つのテントでの生活で家族の結び付きが一層深まります。



テント整備も万全です

市民館(☎52局二二〇〇)

# おしらせ版 平成元年 7,10

発行 新潟県栃尾市長 編集 栃尾市総務課 ☎0258 (52) 5815

## 農地の所有状況調査

市農業委員会は、農家基本台帳を整備するため、毎年八月一日現在の農家の農地所有状況調査を実施しています。今年も、後日区長さんか、農家組合長さんを通して調査書を配布しますので記入して提出ください。

自作地をはじめ小作地、貸し付け地、休耕地など自分の農地の現況がどのようになっているか事前に調べていただき、正しく調査書に記入されるようお願いいたします。

なお、次の土地については調査書に記入いただく必要ありません。

- ▽農地法および利用増進法に基づき許可等を受けた農地の所有権移転、貸し借り合意解約など。
- ※これらの土地については、農業委員会事務局で台帳整理済みです。

**調査書提出日**  
▽八月七日(月)までに、区長さんか農家組合長さんに提出してください。

**問い合わせ**  
▽不明の点は、市農業委員会事務局(☎52局二二五一内線二四二番)へ。

## はかりの定期検査

七月二十六日から二十八日まで次の地区の計量器(はかり)定期検査が実施されます。取り引き用や証明用に使用するはかりは、計量法で定期検査が義務づけられています。必ず検査を受けてください。

**検査手数料**  
▽はかりの種類などにより、一台百五十円から九百五十円です。当日、検査会場で納入してください。

**会場**▽市役所裏の車庫

**問い合わせ**  
▽市商工観光課(☎52局五八二七)へ。

日	時	対象地区
26日(水)	午前	表町・大野町・谷内1
	午後	新栄町・栄町・山田町・新町・大町
27日(木)	午前	谷内2・滝の下町・上の原町・旭町
	午後	仲子町・東町・本町・金町・小貫
28日(金)	午前	金沢・原町・巻瀨・平・東が丘 天下島・楡原

午前=9時30分~11時30分、午後1時~3時30分

## 第二次募集 します

栃尾市は、住宅を建築する人で、自己資金の不足する人に対して、建築資金の融資制度を設けています。

先般、今年度の融資申し込みを取りまとめました。その結果、融資金額にまだ余裕がありますので、次のように第二次募集を行います。

**融資金額**  
▽一戸当たり七十万円から三百万円(増改築は二百万円)まで

**融資条件**  
▽貸し付け利率は、年四・七パーセント  
▽償還期間は、新築十五年以内、増改築十年以内  
▽融資対象者  
▽住宅部分面積が五十平方メートル以上の住宅を建築する人。

**融資申請**  
▽住宅金融公庫の融資を受けて住宅を建築する人(増改築の場合は、公庫利用を問いません)

**申し込み期間**  
▽随時申し込みを受け付けし、融資予定枠に達した時点で締め切りとなります。

**申し込み先**  
▽第四銀行、北越銀行、新潟中央銀行、長岡信用金庫の各栃尾支店、栃尾市農業協同組合

**問い合わせ先**  
▽各取扱金融機関か市商工観光課(52局五八二七)におたずねください。

## 市住宅建築資金融資

七月二十六日から二十八日まで次の地区の計量器(はかり)定期検査が実施されます。取り引き用や証明用に使用するはかりは、計量法で定期検査が義務づけられています。必ず検査を受けてください。

**検査手数料**  
▽はかりの種類などにより、一台百五十円から九百五十円です。当日、検査会場で納入してください。

**会場**▽市役所裏の車庫

**問い合わせ**  
▽市商工観光課(☎52局五八二七)へ。

## 市民プール開放

市教育委員会は、今年も市民プールを一般開放します。

**開放期間**  
▽七月二十五日(火)から八月二十七日(日)まで

**開放時間**  
▽午前十時から午後五時まで。  
※天候、水温などにより開放時間を短縮したり、中止する場合があります。

**利用料金**  
▽無料です。

**開放の方法**  
①小学三年生以下の子どもについては、保護者同伴で利用してください。  
②保護者は二十歳以上とし、保護者一人につき子ども三人までとします。  
③水泳帽子を着用してください。また、浮き輪、ビーチボールなどの持ち込みはできません。  
④場内での飲食、喫煙は禁止。  
⑤着替えは、体育館の更衣室を利用ください。貴重品については、必ずコインロッカーを利用のこと。  
⑥そのほか係員の指示に従ってください。

**問い合わせ**  
▽詳しくは、市教委社会体育係(☎52局五五七一)へ。

### 市民登山

期日... 7月30日(日)  
行先... 谷川岳  
1,963.2m  
参加費... 2,500円  
市の大型バスを利用  
申し込み... 市教委社会体育係 ☎52-5571

### 市民水泳大会

栃尾市水泳連盟の主催で市民水泳大会を開催します。

**大会期日**  
▽八月六日(日)午前九時から会場

**参加料**  
▽一人二百円

**競技方法と出場制限**  
▽全種目タイムレースとし、リレーを除き一人二種目まで出場できます。

**競技種目**  
①幼児レース(小学校入学前) 三、二十五分  
②一般男・女(高校生を含む) 三十分、自由形五十分、百、二百、平泳五十分、百、二百

**参加申し込み**  
▽七月十七日(月)までに参加料を添えて、体育協会事務局に申し込みください。

**問い合わせ**  
▽小、中学生の競技種目など詳しくは、栃尾市体育協会事務局(市総合体育館内 ☎52局五五七一)へ。

### 公民館図書室 夏休み特別開館

期 間... 7月23日から8月31日まで  
(8月15日だけは休館します)

**開館時間**... 午前9時から午後5時まで

**特別閲覧室を開設します**  
特別開館の期間中、文化センターの2階学習室を図書閲覧室として利用いただきます。

### 今日の税金

- ▷ 固定資産税
- ▷ 国民健康保険税
- ▷ 国民年金保険料

納期 7月31日

### 行政相談

七月二十四日(月)、午前十時から午後三時まで  
市役所別館会議室(二階)

### 国民年金相談

七月二十四日(月)、午前八時三十分から午後五時まで  
市民課国民年金係(二階)

### 家庭児童相談

毎週月曜日から金曜日については、午前九時から午後四時三十分まで。ただし、土曜日は午前九時から正午まで

### 心配ごと相談

毎週水曜日、午前十時から午後三時まで  
社会福祉協議会(新栄町の保健・福祉センター)

### 青少年問題相談

毎週月曜日から金曜日まで、午前九時から午後四時まで開催  
市文化センター(相談室)

交通事故 6月 15件 死者 0人 傷者 17人  
累計 44件 死者 0人 傷者 51人  
~いねむり、わき見運転はやめましょう~

### 栃尾の夏が実感できる

#### 商工会青年部がTシャツ作成

今年の作品は、公募により作成。テーマは守門岳です。

「地域おこしは、心おこしから」をキャッチフレーズに活動している栃尾商工会商工青年部のTシャツ(第五作)が完成しました。ハイセンスな三色カラープリントで一枚千五百円です。ぜひ一枚お買い求めください。

### 栃尾まつりにあなたも花火を

今年の栃尾まつりは、八月二十六、二十七日の二日間。このうち二十七日の花火大会にあなたも花火を打ち上げませんか。一発五千八百円からです。子どもの誕生記念などにぜひどうぞ。花火、Tシャツについてのおたずねは、栃尾商工会(☎52局四一九)へ。

### 栃尾混声合唱団定期演奏会

期日: 七月十六日(日)午後二時  
三十分開場、二時開演。  
会場: 市民会館大ホール

主な曲目: 美しく響きどなう、贈る言葉などをお楽しみいただけます。

7月23・24日 うま市、秋葉の火祭り 一交通規制案内標識によって通行ください一



# とちお おしらせ版 平成元年 7, 25

発行 新潟県栃尾市長 編集 栃尾市総務課 ☎0258 (52) 5815

## あなたの夏の愛を献血で

献血は、命の源である血液を一切の報酬を求めず自主的な意思にもとづき分け与える行為です。

それは、単に血液を提供するといっただけでなく、心の豊かさが込められているのです。どうか、この夏あなたの愛を献血に託してください。

献血は安全です  
「安心して下さい」  
献血に使用する採血針は、一回ごとに新品の針を使用します。ですから、他の人の病気が針を経由して感染する心配は全くありません。

## あなたがとうとうきました 献血協力者に感謝状贈呈

献血事業に格別の協力をいただいた人に対して日本赤十字社では感謝状を贈呈しています。今回は昨年七月一日から十二月三十一日までの間に献血回数が三十回、五十回、八十回、百回になった人に対して七月十日に市長から感謝状の伝達式を実施しました。献血に協力いただいた皆さん、どうもありがとうございました。

- 大橋厚夫(平)
- 多田喜春(平)
- 鈴木宇宙(谷)
- 佐藤秀和(本町)
- 大崎新一(北荷頃)
- 佐藤修一(金沢)
- 丸山喜保(吉水)
- 間喜六(金沢)
- 佐藤一(金沢)
- 荒木隆(堀)
- 五十嵐勝(上野原)
- 葛綿清(大野原)



今回、感謝状を贈呈した献血協力者の皆さん  
前列左端が献血100回の河井裕、前列右端 大橋厚夫、後列右端 多田喜春(共に80回)

8月の献血日程

期日 8月8日(火)  
8月23日(水)

時間 10:00~12:30  
13:30~15:30

会場 市民会館

こんどこそ あなたも献血を

## 栃尾市の発展にあなただの力を 市職員を募集します

募集職種と採用人員

- 一般行政職員(初級・上級)：若干名
- 技能労務職員(学校用務員)：若干名
- 消防職員：一名
- 受験資格
- 高等学校卒業程度(一般行政職上級職員は大学卒業程度)
- 消防職員は高等学校卒業程度(消防職員は高等専門学校は大学卒業程度)
- 学力を有し、昭和三十八年四月二日以降に生まれた人で、栃尾市内に在住する人。
- ※なおウターン希望者、また

たは勉学のため一時的に市外に住所のある人も対象とします。

採用試験

- 期日：九月三日(日)
- 会場：市文化センター
- 内容：教養試験および作文
- 第二次試験
- 内容：面接試験(消防職員については体力測定を実施)
- 第一次試験合格者には後日通知します。
- 八月十日から二十五日まで

の勤務時間内とします。受験申込方法

- 総務課(市役所三階)に備えてある申込用紙に必要事項を記入し、履歴書、最終学校卒業証明書もしくは卒業見込証明書を添えて申し込みください。
- 郵送による申し込みは受け付けしません。直接、市総務課に書類を持参して申し込みしてください。
- 市総務課人事係(52局 二一五-内線三四)へ。

## 乳幼児健診

会場▶保健福祉センター  
時間▶午後1時までに集合

◎4か月児健診・7か月児健診には、スプーンと筆記用具を持参してください。

◎1歳6か月児健診・2歳児歯科健診・3歳児健診には、お子さんの歯ブラシを持参ください。(健診前に歯を磨くこと)

◎3歳児健診では、尿検査を実施

※受診は、栃尾市民に限ります。  
※母子手帳を忘れずに持参してください。



新町 萩原祐衣ちゃん

健診名	月日	対象者生年月
4か月児健診	8月8日(火)	元年4月生まれ
7か月児健診	8月11日(金)	元年1月生まれ
1歳6か月児健診	8月10日(木)	63年2月生まれ
2歳児歯科健診	8月24日(木)	62年8月生まれ
3歳児健診	8月9日(水)	61年3月生まれ

## 母親教室〈後期〉

月日	会場	時間	対象者
8月8日(火)	文化センター 学習室(2階)	午後1時~4時30分	9・10月に出産予定の人

## 総合健康相談

◎赤ちゃんのことからお年寄りのことまで、健康について相談のある人は、おいでください。

相談担当者▶ 医師、保健婦、栄養士

月日	会場	時間
8月22日(火)	保健福祉センター	午後1時~午後2時

## 栃尾郷病院特別休診日

8月15日(火)・16日(水)

※急病の人は診察します

作業 停電

金沢3丁目 8/7 午前9:30~11:30

金沢5丁目 8/7 午後1:30~3:00

市のようす (6月末現在) 人口 28,984人 男 14,245人 女 14,739人 世帯数 7,380

## 精神保健相談 8/4

長岡保健所の主催で心の健康相談を受け付けします。こんな人は相談ください。

- 夜よく眠れない人。
- 気持ちが沈みがちな人。
- いつもイライラする人。
- アルコール中毒などで困っている人。
- そのほか心のことで悩みのある人。

相談受付日時

- 八月四日(金)午後二時から四時まで。
- 保健・福祉センター(新栄町の旧栃尾保健所跡)
- 相談担当者
- 悠久荘の専門医師
- 詳しくは、長岡保健所(33局四九三〇)におたずねください。

## プロパンガスの安全装置

プロパンガスによる事故は全国で四百〜五百件発生し、その約七割は消費者のミスが原因とされています。

このため従来からガス漏れ警報器などの安全器具が使用されています。そして、近年はさらに高度な機能を有し、ガス漏れを感じた場合にはガスの供給をストップして大事故を防ぐ安全器具が開発されています。

プロパンガスの安全装置は、うっかりミスからの事故発生を防止します。

問い合わせ

- 安全装置取り付けの詳しい内容、方法については、プロパンガス販売業者におたずねください。

## 美術愛好者協会作品展

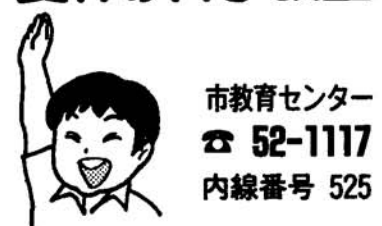
開催日▶八月五(土)、六日(日) 午前九時から午後七時まで。(ただし、六日は午後五時まで)

会場▶市民会館小ホール

展示作品▶日本画、洋画、工芸、版画

どうぞご覧ください。

## 夏休み科学教室



市教育センター ☎52-1117 内線番号 525

①八月十八日(金) おもしろいたこ作り...にやぐにやぐなど。

②八月二十四日(木) ミクロの秘密：顕微鏡の世界

③八月二十五日(金) 楽しい化学実験

開催時間

- 三日間とも午後一時三十分から三時三十分まで。

会場

- 市立教育センター(市文化センターの三階)
- 市内の小学生で四年生以上
- 参加費
- 無料
- 申し込み先
- 八月一日から市教育センターで受け付けします。

# 水田農業確認立対策 8月5～15日に 第2次現地確認

六月中旬に行った第一次確認の際に確認できなかった青刈り稲、小豆、秋野菜などの現地確認を、八月五日から十五日までの間に実施します。後ほど、区長さんを経由して確認日を連絡しますので、ご協力をお願いします。  
○実施水田に「転作等実施水

- 田表示札」を立ててください(後日、区長さん経由で配布します)
- 青刈り稲については、次の要件が必要です。
- ①あらかじめ実施計画に青刈り稲の作付けを行う旨記載してあること。
- ②適切な利用計画に沿って行うこと。
- ③出穂期以降熟期以前に刈り取ること。
- 実施水田の変更は、区長さんに連絡してください。
- ※青刈りの計画取り止めや、中途半端な刈り取りは目標達成に影響します。計画どおり実施しましょう。
- お問い合わせ先  
○詳しくは、市農林課農林係(☎52局五八四七)へ。

## 農業試験場特別案内デー

新潟県農業試験場では、日ごろの試験研究の成果を広く皆さんに紹介するため、「特別案内デー」を開催します。今回は、大豆収穫用コンバインの主な機種を展示するほか、専門担当者による農場案内、そして技術講演会、研究成果のパネル展示などを行います。  
開催日  
○八月二日と三日。午前九時から午後四時まで。  
会場  
○新潟県農業試験場(長岡市長倉町)  
技術講演会のテーマ  
「新潟米の品質向上とコスト低減」  
お問い合わせ  
○詳しい日程などは、農業試験場(☎35局〇〇四七)へ。



危険スズメバチ

体長三〜四センチにもなるスズメバチは、非常に攻撃性があります。刺されると体質によっては、死亡することがあります。野や山に出かける際には、ハチに対する注意と応急手当ての用意をしておきましょう。刺されたら抗ヒスタミン含有軟膏を。お気軽に持ちください。

## 家族で朝のラジオ体操に参加を

教育委員会では、夏休み中の子どもたちが規則正しい生活を送れるよう、朝のラジオ体操参加を呼びかけています。

今年も、小中学生と保育園、幼稚園に通学、通園している子どもたちにはラジオ体操出席カードを配布しました。

一家そろってさわやかに一日が過ごせるよう、お父さん、お母さん、そしておじいちゃん、おばあちゃんなどみんな

で参加ください。大人の人にも出席カードをさしあげます。必要な人は、市教委社会教育係(市総合体育館二階)に用意してありますので、お気軽にお持ちください。

## 少年少女球技大会

参加申込は八月一日までに

スポーツをとおして青少年の健全育成を目指す、第二十九回栃尾市少年少女球技大会を開催します。

夏休み期間中をスポーツで有意義に過ごせるよう、多くのチームからの参加をお待ちしています。

大会期日  
○八月十四日(月)  
大会種目  
○小学生男子：軟式野球

○小学生女子：ミニバスケケットボール  
○中学生男子：軟式野球  
○中学生女子：バレーボール  
お問い合わせ先  
○詳しくは、市教委社会教育係(☎52局五五七二)へ。

## ニジマスつかみどり大会

刈谷田川漁業協同組合の主催で開催します。  
期日：八月六日(日)小雨決行  
日程：午前九時から正午まで。  
会場：栃尾地区の刈谷田川  
参加対象：小学生のみ(低学年は父兄の同伴が必要です)

参加費：一人五百円  
参加申込：八月四日までに新保屋釣具店、三沢スポーツ店、ドライブイン刈谷田、松田鳥魚園に申し込みを。問い合わせ：刈谷田川漁協事務局(☎52局三三〇八)へ。

## 交通安全家族会議作文募集

交通事故をなくすためには、家庭の中で正しい交通ルールとマナーについて話し合っていくことが必要です。こうして話し合っていたいただいた内容を作文にまとめてください。応募方法：四百字詰め原稿用

紙五枚以内(小中学生三枚以内)にまとめ、年齢、職業を明記して☎一〇〇東京都千代田区霞が関三一一一総務庁交通安全対策室作文募集係あてに九月二十日までに送ってください。

## 住宅建築の規制区域があります

あなたの住宅は安全ですか

大雨や地震などの際に裏山が崩れたとか、鉄砲水で家が壊されたなどの災害が各地で発生しています。

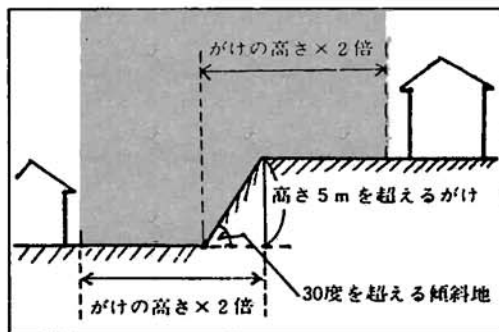
その規制を受けるのは、図の濃い色部分の危険区域です。建築規制条件  
①まず、図に示した危険区域ではなく、その外側の危険のない地域で建築すること。  
②どうしても危険区域にしか

建築場所がないという場合には、コンクリートブロックを積み上げるなど、がけ崩れが発生しないように工事を実施した後でないと建築工事に着手できません。※これから住宅建築を予定されている人は、危険区域に該当していないかなど、安全性にじゅうぶんに注意して、工事を始めましょう。

危険住宅の撤去などに要する経費として、本年度は一戸当たり六十六万円を限度として補助金を交付します。また、移転後の住宅建築(購入含む)のために金融機関から融資を受けた場合、その利子相当額に対して建物助成金を交付します。本年度の補助金は、一戸当たり二百七十二万円を上限として交付します。ただし、土地の取得を要しない場合は、二百四十四万円となります。

### がけ付近の住宅建設は規制があります

山に取り囲まれた栃尾市の場合その斜面とか、がけ下などに住宅が建てられています。しかし、このようながけ付近には、建築基準法や新潟県建築基準条例で、規制条件を定めています。



### 危険区域内の住宅移転に補助金を交付します

危険区域から安全な区域への住宅移転を促進するために国と地方公共団体がやっている事業です。

お問い合わせ先  
○詳しくは、市建設課都市計画係(☎52局五八二五)へ。

### 危険住宅とは...

がけ地の崩壊、土石流、雪崩、地すべりなどの危険性が著しい区域で地方公共団体が条例で指定した災害危険区域または建築制限区域内にある住宅です。(ただし、昭和四十七年五月三十一日以前に建築された住宅に限ります)

## 誘拐魔に注意して!

東京都や埼玉県で幼児の誘拐、殺人事件が発生しています。新潟県内でも子どもに声をかけ、連れ去ろうとした事件がありました。小さな子どもさんのいる家庭では、次のことに注意してください。  
○行き先を確認してから遊びに行かせる。  
○大人の目のとどく範囲で遊ばせる。  
○夕方になったら、迎えに行くか送ってもらうこと。  
○知らない人についてかせない。  
こんな不審者を見たら110番通報  
○小さな子どもの様子をうかがっている。  
○小さな子どもに「お菓子」や「おもちゃ」を見せて声をかけている。  
犯人の自動車ナンバーを確認して通報を。

### 警察署からお知らせ

## 行方不明の人を探す相談所を開設します

皆さんの家族や知り合いの人で行方不明になっている人がおりましたら、ぜひご相談ください。  
巡回相談所  
○8月4日(金)三条警察署☎32-1331  
○8月7日(月)長岡警察署☎32-2121  
・両会場とも午前9時から午後5時まで受け付けします。  
常設相談所  
○会場…県警察本部鑑識課(新潟市県庁舎となりの警察庁舎ビル内)  
○8月の1か月間開催します。ただし、2、4、7、9日と日曜日、第2、第4土曜日を除きます。  
○午前9時から午後5時まで。ただし、土曜日は午前中のみ。

## 保健所テレホンサービス

長岡保健所では、ダイヤルサービスで保健衛生に関する情報提供を行っています。  
内容  
月曜：浄化槽の正しい使い方  
火曜：夏場の冷蔵庫の使い方  
水曜：つつが虫病にご用心  
木曜：中高年のうつ病  
金土日曜：子どもと寝冷え  
サービス電話番号☎四一四九  
○毎日午後五時から午前八時三十分まで。休日は日中も。

### この夏休みは

## 食と緑の博覧会 県立自然科学館へ

ナイスふりと新潟、食と緑の博覧会が開幕しました。会場は新潟市の新潟産業振興センターです。栃尾市の物産即売も行われます。ぜひお出かけください。  
また、これに合わせて新潟県立自然科学館でも「楽しくしらべるアラカルト」と題して特別展が開催されます。シソーバー重計や生物聴音器、ナイトスコープなど楽しみながらの知り博士になれる展  
県立自然科学館の電話番号  
○二五二八三三三三  
示がいくつかあります。  
県立自然科学館の入館料  
○大人五百円、小中学生三百円、小学生未満無料。  
交通案内  
○新潟駅前から科学館、食と緑の博覧会会場行きの臨時バスが出ています。  
○マイカー場合は新潟バイパス女池インターから約三分です。

## 勤労者美術展作品募集

県勤労者美術展中越地区展の出品作品を募集します。  
募集作品  
○日本画：五十号以内  
○洋画：版画を含みます。五十号以内  
○彫塑  
○工芸  
○書道：大きさは縦横は、全紙三分の一つぎ以内。横額は全紙以内。  
○写真：四つ切り以上で全紙以内。  
※各部門とも一人二点以内で  
未発表のものに限ります。  
出品資格  
○中越地区の事業所等に勤務する人。(専業主婦とプロの写真家は除きます)  
出品方法  
○一点につき千円の出品料を添え、八月二十八日から九月二日までに長岡労政事務所作品を搬入願います。  
お問い合わせ先  
○詳しくは、長岡労政事務所(長岡市四郎丸県総合庁舎内☎38局二五四六)へ。

# 自衛官募集

発行 栃尾市役所総務課

## 平成元年度自衛官等募集案内



募集種目	募集人員	資格	受付期間	試験期日	合格発表	入(校)隊	待遇・その他		
2等陸・海・空士	男子	陸 約15,000名 海 約3,200名 空 約1,900名	18歳以上 25歳未満の者	年間を通じて行っております。*	受付時に指定 します。*	試験後おおむね1か月	採用予定通知書でお知らせします。	陸上は2年(技術系3年)、海上・航空は3年を1期間として任用されます。 なお、曹・幹部へ進む道もひらかれています。	
	女子	前期	陸 約160名 海 約70名 空 約60名	18歳以上	3月1日 ～5月31日	6月8日	7月21日	8月下旬	
		後期	陸 約220名 海 約100名 空 約120名	25歳未満の者	9月1日 ～9月30日*	10月6日	11月21日	2年3月下旬	
自衛隊生徒	陸 約250名 海 約60名 空 約50名	中卒(見込) 17歳未満の男子	11月1日 ～2年1月5日*	1次 2年1月6日 2次 2年1月18～22日	1次 2年1月12日 最終 2年2月22日	2年3月下旬	修学年限4年 卒業時 3等陸・海・空曹		
一般曹候補学生	陸 約400名 海 約360名 空 約400名	高卒(見込) 21歳未満の男子 (自衛官は22歳未満)	8月1日 ～9月18日*	1次 9月24日 2次 10月12～16日	1次 10月3日 最終 11月29日	2年3月下旬	修学年限2年 卒業時 3等陸・海・空曹		
航空学生	海 約75名 空 約70名	高卒(見込) 20歳未満の男子 (自衛官は21歳未満)	8月1日 ～9月18日*	1次 9月21日 2次 10月17～20日 3次(空)11月19日 ～12月16日	1次 10月5日 2次 11月8日 最終 2年2月2日	2年3月下旬	入隊後約6年で 3等海・空尉		
看護学生	陸 約105名	高卒(見込) 22歳未満の女子	10月2日 ～10月31日	1次 11月8日 2次 12月1～3日	1次 11月16日 最終 2年2月1日	2年3月下旬	修学年限3年 看護婦免許取得後 2等陸曹		
看護(陸曹)	約10名	免許取得者 36歳未満の女子 免状取得見込者 33歳未満の女子	年間を通じて行っております。 10月2日 ～11月21日	受付時に指定 します。	試験後おおむね3～4か月 2年2月中旬	採用予定通知書でお知らせします。 2年4月上旬	経験年数等により 陸士長～陸曹長		
技術海曹(大学短大高専卒)	約20名	大学・短大・高専卒(見込)24歳未満の者	6月1日 ～7月5日	7月11日	10月20日	2年4月上旬	3等海曹で入隊し約3年後幹部候補生の受験資格ができます。		
技術海曹(免許)	約10名	1 第1級無線通信士他16種類の国家免許取得者 2 20歳以上35歳未満の者			9月1日	9月下旬	免許の種類により 3等海曹～1等海曹 (栄養士は男子に限る。)		
幹部候補生	一般・技術	(男子) 陸 約95名 海 約65名 空 約40名 (女子) 陸 約10名 海 約5名 空 約10名	22歳以上 26歳未満の者 (大学院修士課程修了者(海上技術幹部候補生志願者は、理工学課程修了者に限る。))及び自衛官は28歳未満	6月1日 ～6月30日	1次 7月4～5日 2次 8月8～10日	1次 7月28日 最終 9月28日	2年3月下旬	入隊後1年で 3等陸・海・空尉 (大学院修士課程修了者は2等陸・海・空尉 (飛行要員は男子に限る。))	
	医・歯・薬剤	陸 約20名 海 約20名 空 約20名	専門の大卒(見込)30歳未満の者 薬剤は26歳未満の者	7月1日 ～8月10日	8月18日	10月4日	2年4月上旬	免許取得後 医・歯科は 2等陸・海・空尉 薬剤科は入隊後1年で 3等陸・海・空尉	
技術海上幹部	若干名	大卒38歳未満の者	6月1日 ～7月5日	7月11日	9月1日	10月上旬	経験年数等により 2等海尉・1等海尉		
医科・歯科幹部	陸 約40名 海 約40名 空 約40名	医師・歯科医師の免許取得者	年間を通じて行っております。	受付時に指定 します。	試験後おおむね3～4か月	採用予定通知書でお知らせします。	経験年数等により 2等陸・海・空尉 ～2等陸・海・空佐		
防衛大学校学生	理工学専攻 約435名 人文社会学専攻 約65名	高卒(見込) 21歳未満の男子 (自衛官は23歳未満)	10月2日 ～10月25日	1次 11月3～4日 2次 12月5～8日	1次 11月28日 最終 2年2月9日	2年4月上旬	修学年限4年 卒業後1年で 3等陸・海・空尉		
防衛医科大学校学生	約65名	高卒(見込) 21歳未満の者	10月2日 ～10月25日	1次 11月11～12日 2次 12月14～16日	1次 12月5日 最終 2年2月20日	2年4月上旬	修学年限6年 医師免許取得後 2等陸・海・空尉		

(注) 1. ※：平成2年3月新規高等・中学校卒業予定者の受付及び試験期日については、上表にかかわらず、文部・労働両省から示された期日以降実施します。  
2. 応募資格年齢の計算日は、各募集種目ごと異なっておりますので、それぞれの志願案内で確認してください。  
3. お問い合わせは、自衛隊長岡出張所(☎33-0256)または市役所総務課(☎52-2151)まで。

# 安定した待遇と楽しい生活

## 身分は特別国家公務員

採用が決定し、入隊すると次のような待遇を受けます。

### ▼身分

採用の日をもって、二等陸海・空士に任命され、身分は特別国家公務員となります。

### ▼給与

防衛庁職員給与法により支

給されます。初めての人は、左下表の給与を受け、年数を経るごとに昇給します。

### ▼各種手当

ボーナスは、年三回(三月、○・五か月分、六月、一・九か月分、十二月、二・五か月分)合計四・九か月分が支給されるほか、扶養手当、寒冷

地手当、艦船乗組手当、航空手当などが勤務内容によって支給されます。

### ▼衣食住

全員営内で居住し、食事、宿舎費は無料。制服、作業服、ワイシャツ、靴、その他の被服、寝具類も支給又は貸与されます。

### ▼休暇・外出

有給休暇は年間二十四日、そのほか年末年始の特別休暇などがあります。

外出は平日課業後、土曜日は午後、日曜日、祝日は朝から許可されます。

### ▼上級学校への通学

希望者は、隊務に支障なくかつ許可された場合には、大学二年、定時制高等学校への通学や、通信教育を受けることができます。

### ▼健康管理

隊内医務室、自衛隊病院、一般病院の利用等で入院治療費はすべて国が負担し、万全を期しています。

### ▼レクリエーション活動等

各駐屯地(基地)では、広い施設の中にグラウンド、野球場、体育館等のスポーツ施設や、図書室、娯楽室、売店などが設置されており、趣味などのグループ活動も盛んに

### ▼任期満了退職時の就職

任期を満了し就職を希望する場合、規律ある団体生活で身につけた人格、責任感、根性、そして専門技術は、一般社会から高く評価されています。



採用時の給与 (2士の場合平成元年4月現在)

階級	月給	現物支給等	合計
2士 (初めての人)	115,800円	食事・被服・住居 約59,000円	174,800円
1士 (10か月後)	125,800円		
		初めての人 (実質)	174,800円

## 自衛官への案内

### 高等学校卒業者のコース

二等陸・海・空士  
自衛官となる最も一般的なコースです。

入隊と同時に二等陸・海・空士に任命され、新隊員教育隊で教育を受けた後、各部隊に配属され、各種分野で活躍します。

任用期間は二年又は三年が一任期ですが、希望者には、選考に基づき継続任用される道がひらかれています。

また、曹・幹部への道もひらかれています。

### 一般曹候補学生

自衛隊の各職種における陸海・空曹の基幹要員を養成する制度です。



### 防衛医科大学校学生

陸・海・空自衛隊の医師を養成する学校です。

修学年限は四年で、教育課程は一般防衛学のほか、一般教育、外国語、体育の各科目及び専門科目として理工学又は人文社会科学があります。

また、大学院に相当する研究科もあります。

卒業後一年で三等陸・海・空尉に昇任します。

### 防衛医科大学校学生

陸・海・空自衛隊の医師を養成する学校です。

修学年限は六年で、教育課程は進学課程及び専門課程があります。

卒業後医師国家試験を受験し、合格者には医師免許が与えられ二等陸・海・空尉に昇任します。

受け付け期間は十月二日から十月二十五日まで。



海・空尉(修士の学位を受けた人)にあっては二等陸・海・空尉に昇任します。

### 大学卒業程度の学力を有する人のコース

一般・技術幹部候補生

陸・海・空自衛隊の幹部へのコースです。

採用後、各幹部候補生学校

### 中学校卒業者のコース

自衛隊生徒

陸・海・空自衛隊の技術部門における陸・海・空曹を養成する制度です。

四年間の教育課程を終え、と三等陸・海・空曹に昇任し、技術部門の第一線で活躍します。

また、幹部への道もひらかれています。

生徒課程修了までに高等学校卒業資格を取得することができるようになっています。

受け付け期間は十一月一日から平成二年一月五日まで。