

てらどまり 広報

1984 3/25

No.102



仰げば尊し わが師の恩

三月十三日町内両中学校で
一九三名の生徒が学び舎を
巣立ちました。

今月号の目次

- 春の全国交通安全運動.....2
- 助役に当銀敏雄氏再任.....3
- なぜへらない交通事故.....3
- てらどまりレポート.....4
- 年金だより.....5
- 4月の検診・注射などのお知らせ.....6
- 各種団体・機関からのお知らせ.....7
- お知らせコーナー.....8・9
- 春の全国火災予防運動.....10

人のうごき(3月1日現在)

人口()内は前月比	出生	10
男 6,496(+5)	転入	29
女 6,893(+11)	死亡	9
計 13,392(+16)	転出	14
世帯 3,112(±0)	婚姻	4

春の全国火災予防運動

新潟県は4月1日から7日まで

これから火災多発期

これから春の全国火災予防運動が実施されますが、新潟県下では、降雪があるため他県より半月おそく、四月一日から七日まで行われます。

この運動は、火災が発生しやすい時期を迎えるにあたり、皆さん一人ひとりから防火に対する意識の高揚を図るとともに、悲惨な焼死事故、財産の焼損等を防止し安全な生活を営むために実施されるものです。

この運動の期間中、消防本部・消防団では次のような行事などを行いますので、各家庭の「火の点検」や地区・町内ごとに実施する「消防訓練」などについては、よろしくご理解とご協力をお願いします。

一、消防署員又は団員が各家庭を廻って、防火チラシの配布や火の元の点検の指導をします。

二、各分団では、自然水利・消火栓等を使用して、訓練を実施します。

三、消防車で広報巡回をします。

町の過去5カ年における一般住宅の火災原因のトップを占めているのは「風呂の空炊き」「煙突の過熱」「ガス漏れ」等です。これ

有段を目指して

9	8	7	6	5	4	3	2	1
				馬				将
								王
								将
								龍

詰将棋

③ (5手詰め・3分7級)

出題 原田泰夫九段

持駒 飛

(ヒント)飛車を打つときの玉型に注意

詰将棋②の正解

6	5	4	3	2	1
					金
					王
					金
					と
					歩

不成りは、ナラスのこと。銀桂はナラスに活用することが多い。

春風と 防災モラルに ほほえみを。



も人間の「つい、うっかり」がほとんどの原因となっています。昔から「火の用心」という言葉は誰でも知っていますが、この誰でも知っている簡単な言葉が守れず、実行されないため多くの火災が発生し、尊い人命・財産を失う結果となっています。これから春さきになりますと山火事も多くなりますが、うっかり、消し忘れたりをなくし、もう一度「火の用心」

の言葉を胸にしっかりと刻み、あなたの家を火災から守ってください。今年に入って、もうすでに二件の火災が発生しています。「火災のない明るく、住みよい町づくり」に、町民のみなさんのご協力を切にお願いします。

区分	寺地	泊区	野地	積区	本地区	郷地	本区	夏地	戸区	大地	河津区	山地区	協区	計
火災発生件数	1	1	2	1	1	1	1	1	1	1	1	1	1	8
焼失場所	住宅	山火事	工場	山火事	住宅	山火事	住宅	山火事	住宅	住宅	住宅	住宅	住宅	住宅4 工場1 山火事3
全焼・部分焼	部分焼	部分焼	部分焼	部分焼	部分焼	部分焼	部分焼	部分焼	部分焼	部分焼	部分焼	全焼	全焼	全焼1 部分焼7
救急車出動件数	129	29	15	16	18	50	16	273						

町助役に当銀敏雄氏を再任

昭和五十九年二月十四日をもって任期満了となった町助役に、去る二月十日の臨時町議会において、全会一致の同意を得て、現助役の当銀敏雄氏（荒町）が二月十五日付けで選任されました。一期四年に引き続き、これからも町政執行に「尽力いたたく」となりました。

この大会は、今年十二月オーストラリアで行なわれる、第十一回世界選手権大会に出場する日本代表選手を決める大会で、日本各地からオリピック代表候補選手を含むトップクラスの選手が、男女合わせて約百五十名参加する予定であります。

レース会場は、中央海水浴場からコロナー白岩の里に向かった沖合で、予定では四月二十九日から五月一日までは毎日2レースずつ、最終日の五月二日に1レースを実施して、それぞれのレースの得点の合計によって順位を決めます。

全国的な大会のため、地元より



ウィンドサーフィン

世界選手権派遣選考会

一九八四年のウィンドサーフィン世界選手権派遣選考会が、四月二十九日から四日間の日程で、寺泊中央海水浴場において開催されることになりました。

この大会は、今年十二月オーストラリアで行なわれる、第十一回世界選手権大会に出場する日本代表選手を決める大会で、日本各地からオリピック代表候補選手を含むトップクラスの選手が、男女合わせて約百五十名参加する予定であります。

レース会場は、中央海水浴場からコロナー白岩の里に向かった沖合で、予定では四月二十九日から五月一日までは毎日2レースずつ、最終日の五月二日に1レースを実施して、それぞれのレースの得点の合計によって順位を決めます。

全国的な大会のため、地元より



春の全国交通安全運動が4月6日から4月15日までの10日間におたり、全国いっせいに実施されます。広く住民に交通安全思想・交通徳を普及徹底し、正しい交通ルールとマナーの実践を習慣づけることを目的に、子供と高齢者の交通事故防止、二輪車の交通事故防止、シートベルト・ヘルメット着用の推進を重点に運動が展開されます。

特に、この時期は新入学（園）の時期であり、加えて今冬は例年になく寒さの厳しい日が続いたため、寒さがゆるみはじめる時でもあり、屋外での行動が活発になるため交通事故が増えることも予想されます。町民一人ひとりが、お互いに交通ルールを正しく守り、悲惨な事故を一件でも抑止し、交通事故のない明るい町にするため、みんなで努力しましょう。

●シートベルト・ヘルメットの着用を新潟県では、県民総ぐるみでシートベルト、ヘルメット着用推進県民運動を、昭和59年4月1日から3カ年間にわたり実施します。

着用がめんどうだから、窮屈だからということなく、この運動を機に習慣化するようお願いいたします。



春の全国交通安全運動

4月6日～4月15日

新入学児童の交通安全

新入学まで、あとわずか……新入学児童をもたれるこの家庭でも、希望に胸ふくらむ季節になりました。

子供たちは、通学しはじめるとともに、行動範囲はグンと広がります。しかし、子供の場合新しい環境への適応力がなかなか伴いません。そのため、この時期は新入学児童の交通事故が多く発生しています。

手塩にかけて育ててきた可愛い子供を、交通事故から守ってあげてください。新入学児童の事故防止は、家族ぐるみのお話しいが、一番大切ですが、

特にお母さんから気をつけていただきたいポイントをいくつかあげてみました。

▼夜は早めに寝かせ、朝は登校時間に余裕をもたせて送り出しましょう。

▼夜寝る前に翌日の準備をさせ、忘れ物がないか、点検する習慣



手をあげて横断歩道をわたりましょう。

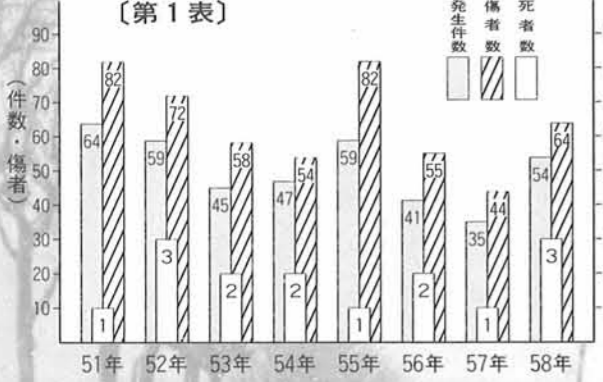
を身につけさせましょう。

▼登校する際には、しからないうで笑顔で「行ってらっしゃい」と声をかけてやりましょう。

▼入学前に、子供と一緒に通学路を歩き、横断歩道の正しい渡り方、信号のみかた、標識の意味などを勉強しましょう。

▼雨の日は身軽で、明るい色（白や黄色）の服装をさせましょう。

▼物陰（停車中の車の陰など）で遊ばないように注意しましょう。

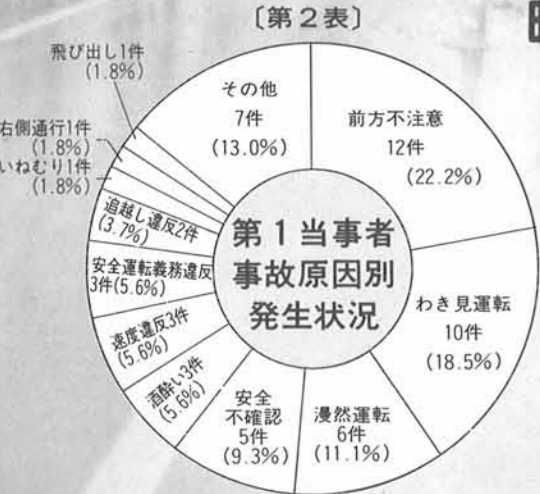


昭和58年中に町管内で発生した交通事故は、第1表でおわかりのとおり、件数で54件（前年より19件増）、死者3人（前年より2人増）、傷者64人（前年より20人増）で、残念ながら関係機関・団体による懸命な呼びかけや願いにもかかわらず、件数・死傷者とも前年より大幅な増となっております。

特に、死亡事故が3件も発生したことは、悲しい記録であります。みなさん一人ひとりが、ややもするとマンネリ化しそうな交通安全について、もう一度みつめなおし、町から悲惨な交通事故が一件でも少なくなるよう、常日頃から心がけてください。

なぜへらない交通事故

昭和58年交通事故発生状況 発生件数 54件 死者 3人



◆事故原因の第一位は前方不注意原因別発生状況は第2表のとおり、前方不注意が第一位で以下わき見運転、漫然運転などのちよつとした気のゆるみによるものが依然として多く、全体の51.8%を占めています。また悪質な違反である飲酒運転・速度違反によるものが6件あり、これらは重大事故となるケースがほとんどで、昨年発生した死亡事故3件は、いずれも若者によるスピードの出しすぎが原因となっております。

◆依然として多い若者の事故年齢別発生状況は、全国的傾向でもある若者による事故の多発が、寺泊町においても明確にあらわれていきます。

特に、若者による事故は交通三悪によるものが多く、死亡事故や重大事故につながっています。



てらどまり



レポート

水族博物館でファミリー図画展

先頃、冬期間も子どもたちから魚に親んでもらおうと、町立水族博物館で「ファミリー図画展」を開催しました。

冬休みを利用して、町内の小学生をはじめ、新潟・長岡・六日町などからも大勢の家族づれが参加し、大きく成長した魚たちの写生に一生懸命挑戦、二〇〇点余の応募作品が寄せられました。

幼児・小学生・中学生・一般の各部の中から特選11点、準特選11点、他秀作などの入賞作品が選ばれましたが、いずれもすばらしい出来映えで表現力に富み、迫力のある作品がたくさんありました。



親子のスキンシップを大切に

「親と子が共同の体験をとおして情愛と絆を深め、家庭教育の充実を図ろう」と各地区で楽しい活動を展開しています。さきほど、本山地区親子のふれあい活動に参加された破入さんは、次のように語ってくれました。

親子ふくつくりの感想

喜ぶべき事ではあるが、金を出せば簡単に物が手に入る時代になった。子供はある時期にはプラモデルなどのように、自分で作るおもちゃを欲しがりますが、それも最初のうちはほとんど親に作ってもらう。親は、それがいやだから手をかけなくてすむおもちゃを買い与えてしまうことが多い。

今回の「親子ふく作り」は、子どもの為と言うよりは、そうした面倒くさがりやの父親の会であったと私自身感じている。高学年の子どもをもっている親はまだ楽だが、低学年の子どもや女の子や、2人も3人も子どものいる父親はたいへんなことである。ただその逆の意義もある。子どもは小さいうちは、学校へ父親が行くことを喜ぶと言うことだ。

農業をしながら云々……。という家庭がほとんどのこの地域では、父親は忙しすぎて子どもの面倒を見てやれない。そうした毎日の中での、この1日を与えていただいたことに感謝しなければならないと、今思っている。

- 2月11日に入賞作品の授賞式が行われましたが、特にすぐれた作品の次の方々には特別賞が贈られました。
- 寺泊町長賞
- 上野幸子さん(長岡市・主婦)
- 寺泊町議会議長賞
- 渡辺興基くん(弥彦村・小学2年)
- 寺泊町教育委員会賞
- 小林 愛ちゃん(長岡市・幼児)
- 新潟日報賞
- 近藤宗子さん(寺泊町・主婦)
- BSN新潟放送賞
- 本多裕司くん(寺泊町・小学5年)



「ひとり暮らしの老人」を 中食会に招待

町・町社会福祉協議会及び町民生委員協議会の主催により、今年度3回目のひとり暮らし老人中食招待会が、2月24日夕映荘で催されました。

今年の冬は例年になく寒さでしたが、当日はそんな寒さにもかかわらず、40名のひとり暮らし老人の方々が参加されました。

特に今回は、渡辺豊氏(笹神村・光田寺ご住職)より指人形を使った、笑いあり涙ありの心温まるお話がありました。その後、婦人民生委員が腕によりをかけて作られたおちそうをおいしくいただきながら、参加者による自慢のどや踊りが披露され、楽しいひと時をすごされました。



年金だより

保険料が四月から六・三三〇円に

この四月から定額保険料が、いままでの一カ月五、八三〇円から六、三三〇円に改められます。

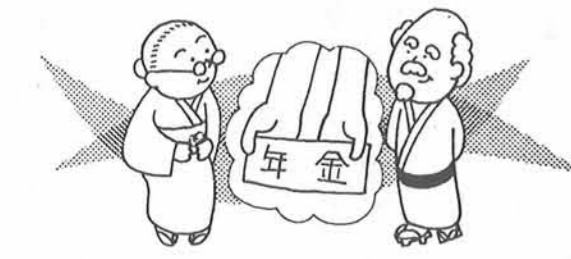
「また上がるのか」と思われるでしょうが、これは将来の年金額の充実や受給者数の増加による給付費の増大などを考慮したうえでの必要な措置なのです。

現在、制度の財政は、受給者のみなさんがこれまでに納めてきた保険料と、現在働いて若い世代の人たちが負担する保険料とによってまかなわれていますが、ご承知のようにわが国は、年を追うごとに老人が増える傾向にあります。これは、加入者に比べて受給者が増えていき、それに伴って給付費もどんどんと増えていくことを意味しています。このため、これからは給付費を確保し、とりわけ保険料額の引き上げが不可欠な要件となってきます。

しかし、給付費が不足だからといって受給者本位で保険料額を引き上げた場合、加入者みなさんにいままです以上の負担増を強いられることになり、ひいては「年金制度自

体の崩壊」をも招くことにもなりかねません。

加入者のみなさんのご理解とご協力による保険料負担で、給付と負担とのバランスが保たれば、国民年金制度の維持発展はもとより、現在の受給者はもちろんのことですが、将来の受給者である後世の人たちが十分な給付が受けられるような財政基盤の確立のためにも、保険料額の引き上げに対し、加入者のみなさんのご理解とご協力をお願いします。



●ビタミン剤について

なぜか今、「ビタミン」ブームです。現代の日本は食糧不足というわけでもなく、ビタミンを薬として飲まなくてはならない状況は考えにくいと言われます。

普通の食生活をしていてビタミン不足による欠乏症が起るのは、ビタミンA欠乏による夜盲症、B1欠乏による脚気、C欠乏による壊血病、D欠乏によるクル病など限られたものです。しかし、これらの病気はめったに起るものではありません。ビタミンそのものは食物の中に自然の形で含まれており、よほどの偏食をしない限り、極度のビタミン不足というのは考えられないからです。

私達は、毎日の食生活でさまざまな食品をとっていますが、その中でも加工食品の占める割合が徐々に上昇しています。これが健康食品ブームに火をつけたわけですが、ビタミンも毒性や副作用のほとんどないところから、その一端に組みこまれた感があります。しかし、安易に「薬」に頼ることなく、いくつかの食品を組み合わせることで、規則正しい生活をするこそ、一番の特効薬なのです。



今回は、国保と交通事故についてお知らせします。

◆けがは国保で治療できます

交通事故など第三者から被害を受けた場合、その医療費は、被害者に重大な過失のない限り、加害者が全額負担すべきものです。

本来なら、医療費は加害者が直接お医者さんに支払うべきすじのものなのです。

ところが現実には、加害者と話し合いがつかなかったり、加害者に金の持ち合わせのない場合が多いわけで、そういう場合国保を使って治療をうけることは差しかえありません。

ただし、この場合医療費は、本来加害者が負担すべきものを、国保が一時立てかえて支払っていることになり、加害者にとっては、負担していることになり、加害者に対して当然の請求権を放棄してしまうことにもなりかねません。

- ですから、たとえどんな軽いケガでも、医療機関で治療したら必ず国保に届け出て下さい。
- ◆交通事故にあったとき
- ①必ず警察に届けること。
 - ②免許証をみせてもらうこと。
 - ③示談は慎重に行うこと。
 - ④目撃者をさがすこと。
- 目撃者をさがして、住所・氏名を聞いておくこと。
- 尚、詳しいことは、国保の窓口にご相談下さい。

自動車事故対策センターの交通遺児等貸付けをご存じですか

自動車事故により、保護者が亡くなられた児童と、保護者が重度後遺障害者（自賠責保険の1級～3級）となられた児童が、すこやかに成育されるため必要な生活資金をお貸しする制度です。

◆◆ 貸付けのあらまし ◆◆

- (1)貸付対象者：0歳から中学校卒業までの児童本人
 - (2)貸付申込者：その児童を扶養している保護者
 - (3)貸付金額：一時金 12万6千円
月額 1万4千円
入学支度金3万4千円
 - (4)貸付期間：貸付けが決定した日から中学校卒業の月まで
 - (5)送金方法：ご指定の銀行・郵便局を通して定期送金月（1,4,7,10月）に3ヵ月分まとめて送金一時金は、第1回めに送金
 - (6)利子：無利子
 - (7)返還方法：割賦（月賦、半年賦、年賦）によるむりのない、20年以内の均等払い
 - (8)返還時期：中学校卒業後、1年据え置いてから返還
 - (9)返還猶予：中学校卒業後、高校・大学等に進学された場合、その間は返還を猶予。高校、大学等の卒業後6ヵ月を据え置いてから返還。
- ※詳しいことは

新潟市本町通7番町1153番地
日本信販新潟ビル6階
自動車事故対策センター
新潟主管支所 業務課へ
(☎0252-23-2135)

3時間の特別講習で一級小型船舶操縦士の免許がもらえます

(旧小型船舶操縦士、丙種航海士)以上の免許をお持ちの方に

昭和49年5月26日現在において、小型船舶操縦士の資格免許を受けた者、又は、丙種航海士以上の甲板部の資格免許を受けた者は、日本船舶職員養成協会新潟支部又は、日本モーターボート協会新潟事務所が行う3時間の講習を受けて、その修了証を添え新潟海運監理部長又は最寄りの海運局長に手続きをすれば、一級小型船舶操縦士の資格が取得できます。

その特典期限が今年の5月25日までとなっていますので、まだ講習を修了してない方は、早く受講して一級小型船舶操縦士の免許を取得してください。

期限がすぎますと、従来の小型船舶操縦士免許は失効となりますので、ご注意ください。

なお、詳しいことは、新潟海運監理部船員部労政課船船職員係（新潟市万代2丁目2番1号 ☎0252-44-6111内線220）にお問い合わせください。

NHK学園の通信教育であなたも学習を

NHK学園では、通信教育の生徒・受講生を募集しています。

◆高等学校 普通科コース

NHKの放送を利用して、働きながら高校卒業の資格をとりたい方に

入学資格：中学校卒業、卒業見込み又は同等以上の学力のある方
受付締切：4月14日

◆高等学校 教養コース

高等学校レベルの知識と教養を身につけたい方に

受講資格：15歳以上の方
受付締切：4月30日

◆社会通信講座

この講座の利点はレポートの添削が中心で、だれでも自宅にいながら都合のよい時間に自分のペースで学べます。

講座は：書道・硬筆・母と子の硬筆・俳句・短歌・古典・文章・絵画・囲碁・簿記・英語・数学・国語の13講座39のコースがあります。
受講資格：どなたでも
受付締切：4月20日

※詳しい案内書をご希望の方は、お近くのNHKまたは、下記までハガキに普通科コース・教養コース・社会通信講座名とご自分の氏名、住所、電話番号を記入のうえご請求ください。(案内書無料)
〒186 東京都国立市富士見台2-36
NHK学園CT係 (☎0425-72-3155)

覚せい剤を追放し、明るい社会を

▶あなたをねらう暴力団の甘い誘惑

覚せい剤の魔の手は平和な家庭の主婦や青少年を悪の道にひきずり込んでいます。

つぎのような甘い言葉に乗せられないよう注意しましょう。

「この薬は疲れにとてもよくきく」「眠気ざましに」「強壯剤だ」「やせ薬だ」「心配ごとがなくなる」

▶覚せい剤の恐ろしさ、幻覚・妄想

覚せい剤を乱用すると、身体や心がむしばまれ、時には、つぎの

ような幻覚・妄想によって殺人、傷害、放火などの凶悪犯罪を犯すようになります。

「電柱や立木が人にみえる」「誰かが狙っている」「自分の悪口を言われている」「誰かが自分を殺しにくる」「追いかけている」

▶あなたのまわりにこんな人はいませんか

覚せい剤の乱用者にはつぎのような特徴がみられます。

「腕や腿などに注射の痕がある」「注射器や白い粉などを持っている」「食欲がなくなり、体はやせ、

顔色が悪くなる」「金使いが荒くなったり、夜遊びが多くなって不良仲間と交際する」「怒りっぽくなり、突発的に乱暴を働いたり、行動に一貫性がなくなる」

このような変化に気づいた時は、充分注意して、早期に適切な対策を講じることが必要です。

覚せい剤やシンナー類の問題でお困りの方は、県薬事保健課、又は最寄りの保健所、警察署にご相談ください。

射つな 射たすな はじめの一本

4月の検診・注射などのおしらせ —保健衛生課—

開催日	時間	会場	種別	対象
4月2日(月)		与板町「てまり荘」	リハビリテーション	脳卒中後遺症者
4月4日(水)	14:00~15:00	母子健康センター	三種混合予防接種	初回56.10.1~57.3.31 追加55.10.1~56.3.31 までに生れた幼児
4月5日(木)	13:30~14:00	農業研修所	〃	
4月6日(金)	13:30~14:30	母子健康センター	妊婦検診	全妊婦
4月12日(水)	13:30~14:00	夏戸集落センター前	畜犬登録と 第1回狂犬病予防注射	全畜犬
	14:30~15:00	郷本保育所前		
4月13日(木)	9:00~10:00	山ノ脇小学校前	〃	〃
	10:30~11:30	大河津支所前		
	13:30~14:30	本山小学校前		
	13:30~15:00	与板保健所		
4月16日(月)	9:30~11:30	寺泊町体育館前	畜犬登録と 第1回狂犬病予防注射	全畜犬
	14:30~15:00	野積小学校前		
4月18日(水)	13:00~14:30	与板保健所	〃	〃
4月20日(金)	10:00~15:00	寺泊町体育館	献血車ゆうあい号来町	満16才以上64才まで
4月21日(土)	9:30~12:00	母子健康センター	母親学級	初妊婦
4月24日(火)	13:30までに 集合して下さい	役場広場	血圧検診と健康教育	高血圧症の人
4月26日(木)	14:00~15:00	母子健康センター	乳児検診	58年4,7,10,12月生れの乳児
4月27日(金)	13:30~15:00	与板保健所	総合相談	保健衛生全般、特に育児に関する相談

◆献血にご協力ねがいます!!

移動採血車「ゆうあい号」がまいります



献血は、満16歳以上64歳未満の健康な人であればどなたでもできます。

近年、医学の進歩とともに、その需要は増加するばかりですが、必要量を確保するためには、皆さんの善意に頼るしかありません。

人間の血液量は、およそ体重の1/10といわれます。その中から200ccを分けていただきたいのです。

寺泊町には、年6回程度献血車がまいります。お忙しいことと思いますが、皆さんの善意をお待ちしています。

◆犬の登録と注射は忘れずに!!



畜犬を毎年1回登録し、年2回の狂犬病予防注射を実施することは、法律で義務づけられています。

狂犬病といっても、日本国内では30年前頃、その発生があったのを最後に姿を消しています。

しかし、近年の海外旅行ブームで、いつ、国内に持ちこまれるかわからない状態です。

現に、イギリスを中心としたヨーロッパや東南アジアでは多発しているのです。

恐い狂犬病の発生を防ぐため、登録と注射は必ず受けましょう。

<料金>

登録料 2,100円 }
注射料 1,610円 } 3,710円

お知らせ・ご案内

総務課

各種行事案内及びお知らせを「広報てらどまり」で一本化

▶嘱託員の文書配布軽減

町では、嘱託員への文書配付依頼の件数が多いことから、少しでもその軽減になればと考え、今まで各課ごとに行事や事業などお知らせしてきましたが、今月号から「広報てらどまり」で、まとめて掲載することにしましたので、お見のがしのないようにしてください。

▶4月から「広報てらどまり」毎月発行となる

今まで隔月発行していた「広報てらどまり」は、4月から毎月発行となります。後日、保存用のファイルを各世帯へ配布しますので、毎号として大切に保存してください。

「広報てらどまり」に対するご意見・ご希望をお寄せください。また、皆さんの身近に楽しい話題などがありましたら、お知らせください。

▶交通災害共済への加入は、お済みですか

1日1円の安い掛金で皆さんにおなじみの交通災害共済は、3月末日をもって共済期間が満了になります。

今まで加入していた人は、更新の手続きを忘れずにしてください。また、未加入だった人もぜひ家族そろって加入されるよう、おすすめします。

- 会費：1人年額350円
- 申込方法：すでに嘱託員さんを通じて配ばられている加入申込書に必要事項を記載の上、会費をそえて申込んでください。

●共済期間：4月1日から翌年の3月31日までです。

住民課



▶心配ごと相談所の開設

民生委員による心配ごと相談所を下記により開設しますので、心配ごとや困りごとについてお気軽にご利用下さい。

相談所開設日	会場
第1・第3水曜日	住民相談室
第2・第4水曜日	大河津支所

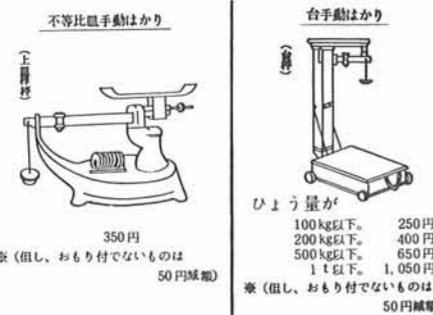
商工観光課

▶計量器の定期検査の実施

次のとおり、計量器の定期検査を実施いたしますので、所有の計量器を取引用又は、証明用に使用されている方は、かならず検査を受けてください。

●日程

実施期日	受付時間	検査場
4月18日(木)	午前9時～午前11時30分 午後1時～午後3時30分	寺泊町役場荒町車庫
4月19日(金)	午前9時～午前11時30分 午後1時～午後3時30分	寺泊町役場荒町車庫
4月20日(土)	午前9時～午前11時	大河津中学校体育館



●工場等の省エネルギーは、技術指導の活用で
—重油・電気等の経費が10%節減できます—

県では、中小企業の合理化対策の一環として、県内中小企業の工場などの生産現場を巡回する省エネルギー巡回技術指導を、実施しています。

この機会にぜひ省エネルギー巡回技術指導の活用をおすすめいたします。なお、指導の概要及び申込方法は次のとおりです。

- (1)指導対象
県内の中小企業の工場・事務所等
- (2)指導時期
年間随時
- (3)指導内容
エネルギーの管理体制、電力の効率的な使用、重油・ガス等の効率的な燃焼等（1回の指導時間は4時間程度で、工場の稼働中に計測、指導を行う。）
- (4)費用
無料
- (5)指導の申込み
 - 県工業技術センター（☎0252-44-9168）
 - 県工業技術センター長岡試験場（☎0258-32-4495）又は三条試験場（☎02563-32-5271）へ
 ※詳細については、役場商工観光課へお問い合わせください。

水道課

▶水道料金の納入について

水道会計は料金収入で経営されており、その収入をもって施設の修繕等、又は継続的な事業の運営をしております。

3月は昭和58年度の決算期に当たりますので、料金の未納者は先に送付しました催促状により、至急納入してください。又、3月分の水道料も、納入期限までに納入くださるようお願いいたします。

▶水道料金の口座振替について

水道料金の納入は、手数料のかからない口座振替制度をご利用ください。申込みは随時受けつけていますので、水道課又は各金融機関で手続きをしてください。

コナ

教育委員会

▶野球審判講習会

- 期日/4月7日(土)
PM7:30～9:30
- 会場/寺泊町体育館
- 講師/長岡市野球協会 審判部長 星野竹次郎さん
- その他/ユニフォーム着用で、るってご参加ください。

▶春季町民バレーボール大会

- 期日/4月8日(日)AM9:00～
- 会場/大河津小学校体育館



▶春季町民野球大会

- 期日/4月15日(日)
〔雨天の場合22日(日)〕
AM9:00開会式
- 会場/海浜野球場
- チーム編成/寺泊町に在住、在職する者で編成するチーム。
- 抽選会/4月13日(金)PM7:30～
寺泊町体育館

▶ジュニアスポーツ教室

参加者募集!!
団体活動をととして、礼儀正しいしつけとなにごともくじけな強い心と体をきたえましょう。



参加希望者は、次の開講式に保護者同伴で出席してください。

- 柔道・空手道教室
期日/4月12日(木)PM6:30～
会場/寺泊町体育館
- 寺泊・夏戸剣道教室
期日/4月13日(金)PM7:00～
会場/寺泊町体育館

なお、各教室の開催日は次のとおりです。

教室名	開催日	会場	経費
柔道教室	毎週木・土曜日 PM6:30～8:00	寺泊町体育館	320円 <small>(スノーブ履き保護)</small>
寺泊剣道教室	毎週水・金曜日 PM7:00～9:00		無料
夏戸剣道教室	毎週火・土曜日 PM7:00～9:00	夏戸小学校体育館	無料
空手道教室	毎週木・土曜日 PM6:45～8:15	寺泊町体育館	320円 <small>(スノーブ履き保護)</small> 1ヶ月1,000円

▶読書は心の栄養源!

ご利用ください、公民館図書。公民館では皆様から手軽に本をお読みいただけるよう図書を次により貸出しています。くらしの良きパートナーとしてお役立てください。

館名	主な蔵書内容	本をかりるには
寺泊町公民館	◎小説・物語・歴史 ◎家庭生活 ◎家庭教育 ◎児童書 ◎郷土史料 他	◎ご利用の際はお気軽に係員にお申しつけください。 ◎かりられる本は1人1回2冊まで。 ◎貸出し期間は5日間。 ◎禁帯出図書は図書室でご覧ください
大河津公民館		

更に地域の身近な貸出文庫として、寺泊地区では五区愛宕会館、大河津地区では万善寺・五分一集落センターに、郷本地区では三ヶ所に貸出文庫を開設いたしますので、合わせてご利用ください。



水族博物館に記念スタンプができました。
ご利用ください。
寺泊町立水族博物館 59.3.10

スパイクタイヤから夏タイヤへの早期交換について

県では、スパイクタイヤの使用に伴う道路の損耗や生活環境に対する影響が心配されることなどから「スパイクタイヤ不使用に関する実施要綱」を制定し、その趣旨の周知徹底に努めてまいりました。

県民の皆様におかれましても、この趣旨を十分ご理解いただき、春先のスパイクタイヤの装着の必要がなくなる時期には、直ちに夏タイヤに交換して下さるようご協力をお願いいたします。

▶入学期における児童・生徒の非行防止

＝ためらわず かけよう ひと声 愛の声＝
県内の少年非行は、中学生を中心に増加を続けており、とくに中学生による校内暴力や万引き、シンナー乱用、家出などが激増しています。

これから入学期を迎えて、進学の問題行動も多くなります。

みんなで力を合わせて、子供を温く見守り非行を防ぎましょう。

◆家庭における非行防止の5つのポイント

1. 子供を放任しない
2. 親子の対話を忘れない
3. 善悪のけじめをはっきりと
4. 2つ叱ったら3つほめる心がけ
5. ポルノ雑誌等を持ちこまない

▶労働保険料の申告納付は、お早めに

昭和59年度の労働保険料の申告と納付の受付が
4月1日から5月15日まで行なわれています。

まだ手続きが終っていない事業主の方はお早めに、保険料申告書に保険料を添えて最寄りの銀行・郵便局・労働基準監督署・労働基準局に提出しましょう

なお、各労働基準監督署では4月及び5月中に、管内各地で説明会又は記入指導会を行っていますので、ご活用ください。

—長岡労働基準監督署—