



広報

こしじ

1984

4/1

No. 229

発行 / 越路町役場 (新潟県三島郡越路町) TEL (02589) 2-3111 印刷 / 大川印刷株式会社



卒業おめでとう！3月13日先生、後輩に別れを惜しみながら見送られ、3年間通学なれた校門をあとに希望に胸ふくらませ巣立った今年の卒業生は越路中学校154名、塚山中学校29名で約98%が進学希望者です。

町の人口

住民基本台帳人口 (2月末現在)

	前月比
世帯数	3,338戸 -1
人口	14,548人 -7
内 男	7,096人 +3
内 女	7,452人 -10



4月 広報カレンダー

1日	春季火災予防運動 (1日～7日まで)	16日	献血 (10:00～3:00 役場)
2月		17日	心配ごと相談 (1:30～4:00 福祉センター) 国民年金相談 (9:00～4:00 役場)
3日	心配ごと相談 (1:30～4:00 福祉センター)	18日	高齢者職業紹介 (1:00～4:00 福祉センター)
4日		19日	
5日		20日	
6日	春の全国交通安全運動	21日	
7日		22日	消防団分団演習
8日		23日	行政相談 (9:00～2:00 役場)
9日		24日	心配ごと相談 (1:30～4:00 福祉センター) 1才6ヶ月検診 (1:30～2:30 福祉センター)
10日	心配ごと相談 (1:30～4:00 福祉センター) 生ワク投与 (1:30～2:30 塚野山集落センター) 生ワク投与 (1:30～2:30 岩塚農協)	25日	1才6ヶ月検診 (1:30～2:30 浦区事務所)
11日	生ワク投与 (1:30～2:30 福祉センター) 生ワク投与 (1:30～2:30 浦区事務所)	26日	1才6ヶ月検診 (1:30～2:30 塚野山集落センター)
12日		27日	1才6ヶ月検診 (1:30～2:30 岩塚農協)
13日		28日	
14日		29日	天皇誕生日
15日		30日	振替休日

不燃物の収集 延期について

ながい間不燃物収集を中止し、皆様方には大変ご迷惑をおかけしております。今年は豪雪によりまだ不燃物収集場には積雪が多く四月収集は困難なため、五月より収集をさせていただきますのでよろしく御協力をお願いします。

◎生ワク投与対象者

三月月から四十八ヶ月児

◎一才六ヶ月検診対象者

昭和五十七年四月二十日から昭和五十七年八月三十一日まで生まれた児童

◎県からのお知らせ

県では、スパイクタイヤの使用に伴う道路の損耗や生活環境に対する影響が心配されるので、春先におけるスパイクタイヤの不使用について御協力をお願いします。

◎停電のお知らせ

●四月十七日(火)

午前八時から十二時まで、来迎寺及び岩田の一部、朝日、中島、十楽寺、沢下条、飯塚が停電いたします。

●五月八日(火)

午前八時から十二時まで、中沢、西野、飯島、篠花、中島が停電いたします。

●五月九日(水)

午前八時から十二時まで山屋部落が停電します。

ガス事業会計予算

収益的収入 収益的支出 (単位:千円)

項	予定額	構成率	項	予定額	構成率
製品売上	254,145	91.4%	売上原価	150,045	54.1%
営業雑益	20,270	7.3	供給販売及び一般管理費	87,011	31.4
営業外収益	3,600	1.3	その他営業費用	19,180	6.9
			営業外費用	19,829	7.2
			予備費	1,000	0.4
合計	278,015		合計	277,065	

水道事業会計予算

収益的収入 収益的支出 (単位:千円)

項	予定額	構成率	項	予定額	構成率
営業収益	80,561	89.7%	営業費用	53,318	62.2%
営業外収益	9,230	10.3	営業外費用	31,849	37.2
			予備費	500	0.6
合計	89,791		合計	85,667	

下水道事業会計予算

資本的収入 資本的支出 (単位:千円)

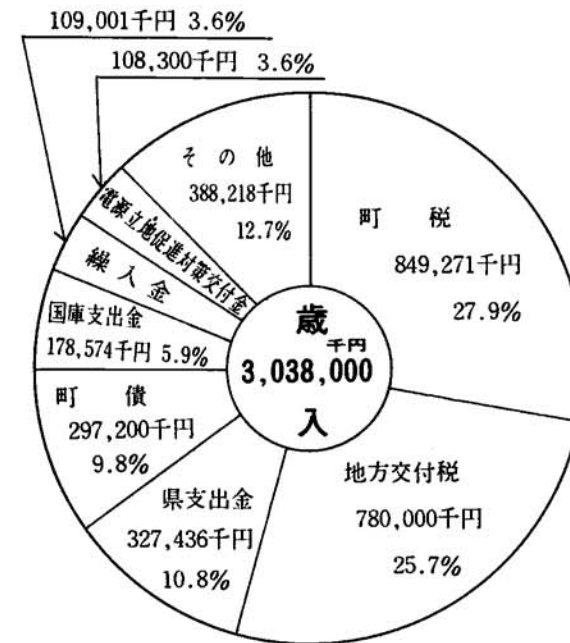
項	予定額	構成率	項	予定額	構成率
公共下水道			公共下水道		
企業債	215,100	58.3%	建設改良費	283,147	76.8%
国庫補助金	12,000	3.3	特環公共下水道		
工事負担金	6,700	1.8	建設改良費	85,734	23.2
他会計補助金	49,347	13.4			
特環公共下水道					
企業債	51,600	14.0			
国庫補助金	24,000	6.5			
工事負担金	1,650	0.4			
他会計補助金	8,484	2.3			
合計	368,881		合計	368,881	

昭和59年度予算決定

財政の健全化を

総額 49億2,624万円

一般会計予算



昭和五十九年度第一回定例議会が去る三月九日招集され、会期九日間の予定で昭和五十九年度予算及び条例の制定、一部改正などの審議が行われ三月十六日終了、それぞれ原案どおり可決されました。

景気は上向き傾向にあるとは言いがた、依然として内需の盛り上がりや欠けている現状の中で昭和五十九年度予算編成は、行政の合理化財政の健全化が要請されており、当町の一般会計、特別会計及び企業会計予算の総額は四十九億二千六百二十四万円となり前年度に比べ九・四%の伸びとなりました。

内容的にはまず何よりも一般行政経費のコストダウンを目指して、町の行政組織機構の統廃合と一層の事務合理化に取り組み、地方債依存度の引き下げ、健全財政の維持運営を図りながら地域経済活性化と社会資本充実のための投資的事業費には最大限配慮した予算となっております。

昭和五十九年度 第一回定例議会開催

条例関係

- 今定例議会で可決された主な条例は次のとおりです。
- ◎越路町職員の定年等に関する条例
 - 職員は、定年(年令六十年)に達したときは、その日以後における最初の三月三十一日に退職することに決まりました。
 - ◎越路町職員の報酬及び費用弁償等に関する条例の一部を改正する条例
 - 議長の月額報酬 十五万円を十六万円に改正
 - 副議長の月額報酬 十二万円を十二万七千円に改正
 - 常任委員長の月額報酬 十万八千円を十一万七千円に改正
 - 議員の月額報酬 十万六千円を十一万四千円に改正
 - ◎越路町特別職の職員で非常勤のもの等の報酬及び費用弁償に関する条例の一部を改正する条例
 - 農業委員会会長の月額報酬 二万九千五百円を三万五千円に改正
 - 農業委員会会長代理の月額報酬 一万四千六百円を一万五千三百円に改正
 - 農業委員の月額報酬 一万二千五百円を一万三千二百円に改正

- ◎越路町特別職の職員で常勤のものに改正
 - 教育委員会委員長の月額報酬 一万八千三百円を一万九千円に改正
 - 教育委員の月額報酬 一万二千五百円を一万三千二百円に改正
 - 監査委員の月額報酬 知事経験の有する者二万三千五百円を二万五千円に改正
 - 議員から選任された者一万五千七百円を一万六千七百円に改正
 - 選挙管理委員の月額報酬 五千四百円を五千七百円に改正
 - 投票立合人の日額報酬 五千二百円を五千八百円に改正
 - 公民館長の月額報酬 二万三千円を二万四千円に改正
 - 公民館分館長の年額報酬 一万八千円を二万九千円に改正
 - 常任統計調査員の年額報酬 一万五百円を二万一千二百円に改正

- ◎越路町特別職の職員で非常勤のものに改正
 - 町長の給料月額 四十八万三千円を五十五万三千円に改正
 - 助役の給料月額 三十八万八千円を四十五万円に改正
 - 収入役の給料月額 三十六万五千円を三十八万円に改正
- ◎越路町教育長の給与及び勤務時間その他の勤務条件に関する条例の一部を改正する条例
 - 教育長の給料月額三十一万円を三十二万二千円に改正
- ◎越路町消防団員の定員・任免・給与・服務に関する条例の一部を改正する条例
 - 消防団員の年額報酬
 - 団長 十六万円を十六万五千円に改正
 - 副団長 五万四千円を五万八千五百円に改正
 - 分団長 三万三千円を三万五千円に改正
 - 部長 二万六千五百円を二万七千円に改正
 - 班長 一万九千円を二万円に改正
 - 団員 一万一千円を一万二千円に改正
 - 教育主幹 一万三千五百円を一万四千円に改正

款	予算額	構成率	款	予算額	構成率
国民健康保険料	232,500	43.8%	総務費	19,854	3.7%
一部負担金	1	—	保険給付費	365,566	68.8
使用料及び手数料	9	—	老人保健拠出金	124,677	23.5
国庫支出金	269,869	50.8	共同事業拠出金	4,851	0.9
県支出金	170	—	保健施設費	481	0.1
共同事業交付金	4,851	0.9	基金積立金	3,000	0.6
財産収入	3,084	0.6	公債費	300	0.1
繰入金	1	—	諸支出金	22	—
繰越金	19,290	3.7	予備費	12,249	2.3
諸収入	1,225	0.2			
合計	531,000		合計	531,000	

国保会計予算

款	予算額	構成率	款	予算額	構成率
支払基金交付金	368,013	70.0%	総務費	974	0.2%
国庫支出金	104,881	19.9	医療諸費	525,097	99.8
県支出金	26,181	5.0	諸支出金	3	—
繰入金	27,001	5.1	予備費	9	—
繰越金	1	—			
諸収入	6	—			
合計	526,083		合計	526,083	

老人保険会計予算

最高賞の知事賞を受賞

東谷小学校 内山久子

県では「明るい家庭づくり運動」の一環として、毎年小中学生から作文を募集していますが、今年も県及び県教育委員会、青少年育成県民会議の三者が主催して、この一月に作文を募集しました。越路町では、青少年育成越路町民会議がこれを推奨し、各小中学校に呼びかけていたものでした。

内山久子さんは、小学校中学年の部(応募点数五二二)で最高賞の知事賞に入選し、三月一日に県よりその通知を受け、三月県庁で受賞されました。

町の教育委員会では、越路町教育委員会表彰要綱により、今回の内山久子さんと、昭和五十八年十月十日、第八回少年少女親善オリピック長岡大会で小学校六年男子百メートルに出場し大会タイ記録で優勝した越路小学校、長谷川徹君と、電々公社、日報社主催による「わたしの住むまち」絵画コンクールに出品し中学三年生の部で最優秀賞に選ばれた塚山中学校、藤野明義君の三名を後日教育委員会表彰することにきまりました。

内山久子さんの作品を紹介いたします。



働くお父さん

わたしのお父さんは、十一月の初めころから四月の十日すぎころまで高山の酒造会社に行つて働いています。去年は、四月十八日に帰ってきました。だからお父さん

は、家にいる間は七か月くらいです。

家にいるお父さんは、朝、わたしよりもずっと早く起きて出んぼや畑に行き、六時すぎまで仕事をします。それから朝ご飯を食べて、七時十分前くらいに暗耕舎へ仕事に行きます。でも、これは、農家の仕事かひまな時だけです。

お父さんは一日中働きとおして、とてもつかれるらしく夕ご飯の時など、おねえさんやわたしに「かたをもんでくれないか。」

と言います。わたしも、もんでやる時があるけど、なかなか力がいれなくてはならないので、上手にはもめません。でも、お父さんは「ああ、少しらくになった。久子もこのころは、かたもみが上手になったぞ。」

伝いをしたり、勉強をがんばらたので、心配しないでください。」と書きました。その後、カセットテープに、三人で歌った歌を録音しました。一番上のおねえさんは、「哀しみ本線日本海」を歌い、二番目のおねえさんは、「水雨」を歌い、そして、わたしは「聖母たちのララバイ」を歌いました。これは、お父さんが、高山でさびしくなった時間でもううためです。次の朝、九時ごろタクシーがむかえにきたので、わたしは、手紙とカセットテープをお父さんにわたし、タクシーの所まで、お母さんと見送りに行きました。お父さんは、「元気でいるように、勉強もがんばるんだよ」と、さびしそうな顔で言いながら、タクシーのりました。春、お父さんが帰ってくる日を、みんなで楽しみに待っています。

秋もすぎ、農家の仕事はほとんど終わると、お父さんはまた、高山へ行く日が来ます。お父さんの出かける日が近づいたある日、家族全員で長岡に買い物しながら、遊びに行きました。その日も楽しかったけれど、もうすぐお父さんがいなくなると思うと、とてもそのことが気になりました。

いよいよ、お父さんが高山へ行く前の夜、二人のおねえさんとわたしで、手紙を書きました。今までも、ずっと手紙を書いていたけれど、その時も、一番上のおねえさんが、「お父さんに、手紙を書こうよ。」と言ったので、二人でそれぞれ自分の気持ちを書きました。わたしは、「体に気をつけて、けがをしないで一生けん命に働いて、おいしい酒を作ってきてください。それから、お父さんのいない間は、わたしたち三人で、お母さんの手

と、お父さんは一日中働きとおして、とてもつかれるらしく夕ご飯の時など、おねえさんやわたしに「かたをもんでくれないか。」

すこやか相談

心の健康についての相談を、おこないます。不眠・イライラ・気分が沈む・飲酒・ボケなどで日常生活に支障をきたしているような場合、本人又は、家族の方の相談に応じますので、ご利用下さい。

○日時 五月二日 午後二時から三時まで
○場所 総合福祉センター
五十九年度は、奇数月の第一水曜日に心の相談「すこやか相談日」を予定しています。こしじ広報でお知らせします。

住民課、保健所
長岡保健所だより
一、心の健康相談
専門医による心の健康に関する相談を実施しています。役場の「すこやか相談」同様、ご利用下さい。

○日時 毎月第二火曜日
午後一時半から三時まで
二、社会復帰講座(ティ・ケア)
在宅の精神障害の方を対象に、社会復帰のためのグループ活動をおこなっています。ご希望の方はお申込みください。

○日時 毎週金曜日
午前九時半から十二時まで

○主なプログラム

料理・創作・スポーツなど
○費用 原則として無料。但し料理・創作などは、材料費の一部を負担していただきます。

詳しくは、長岡保健所、精神衛生係へ、お問合せください。
電話 〇二五八―三九四三
○労働保険料の申告
納付はお済みですか
期間は四月一日～五月十五日です

労働保険(労災保険・雇用保険)の昭和五十八年度確定保険料の申告、昭和五十九年度概算保険料の申告・納付は五月十五日までです。まだ手続きされていない事業主の方は早めに済ませて下さい。なお、この事務を事務組合に委託している事業主は事務組合が指定する日が期限となりますのでご注意ください。

くわしくは、新潟労働基準局・新潟県雇用保険課または最寄りの労働基準監督署におたずね下さい。

身体障害者等に
対する軽自動車
税の減免
身体障害者手帳を有し歩行が困難な者、又はその家族が所有する軽自動車等身体障害者のために使用する軽自動車は、手続をすれば軽自動車税が減免されます。

来迎寺保育所でひなまつり

三月三日はひなまつり、各家庭でもひな段を飾りお祝されたことと思います。

古くは子供の遊びとしてはすでに平安時代に行なわれていたものであり室町時代にも公家の間ではひなとひなの道具を若い女性に贈るならわしがあったということでした。この時代のひなは紙びなでした。その後のひなまつりは人形になったのは地方によりまちまちであり、江戸時代の末期に京都の人形がとりあげられるようになり、だいらびなや官女が飾られるようになったのです。

ひなまつりを現代の子供生活に生かすものは、古来のものをそのまま引き継ぐことでなく人形は幼児達の良い友達であるようにしたものが必要です。また、友情と感謝の気持ちを育てる良い機会としたものです。

保育所では牛乳パック、ジュースの空缶、包装紙等の廃品を使っ

実施日	実施時間	会場	獣医師
4月23日(日)	9:30-10:00	塚野山集落センター	長部
	10:15-10:40	岩塚農協	"
	11:10-11:30	石津保育所	"
	13:00-14:00	越路町役場	山田
	14:30-15:00	神谷集落センター	"

料 金 登録料 2,100円 | 計 3,710円
注射料 1,610円

犬の登録は、狂犬病予防法により生後三ヶ月以上の犬は必ず登録し、毎年一回四月に更新しなければなりません。又、狂犬病予防注射は、生後三ヶ月以上の犬が毎年春と秋の二回予防注射を受けることを義務づけています。

昭和五十九年度の犬の登録と第一回狂犬病予防注射を、次の日程で行いますので、犬を飼育されている方は、最寄りの会場で必ず受けてください。



飼育犬には登録と予防注射を

犬の登録は、狂犬病予防法により生後三ヶ月以上の犬は必ず登録し、毎年一回四月に更新しなければなりません。又、狂犬病予防注射は、生後三ヶ月以上の犬が毎年春と秋の二回予防注射を受けることを義務づけています。

昭和五十九年度の犬の登録と第一回狂犬病予防注射を、次の日程で行いますので、犬を飼育されている方は、最寄りの会場で必ず受けてください。

◎犬は毎日運動させましょう

持家住宅建設資金の貸付開始

県では、持家住宅の促進を図るため、木造住宅建設資金を貸付いたしますのでご利用ください。

▼貸付の条件
次の条件のすべてに該当する人は貸付けを受けられます。
●県内に自から居住するため、増造の住宅を建設(新築購入、増

- 改築を含む)しようとする人
- 資金の貸付けを受けなければ住宅を建設できない人で、前年一年間の収入金額又は、所得金額が次の額以下の人
- 給与所得のみの人
- 収入金額 五〇〇万円
- その他の人
- 所得金額 三五五万円
- 住宅部分の床面積が五〇平方メートル以上一六五平方メートル以下の木造住宅を建設する人
- 住宅金融公庫の昭和五十九年度第一回個人住宅資金の融資を受けて木造住宅を建設する人(増改築については公庫利用を問いません)
- ▼貸付内容
貸付限度額 新築 四百万円
増改築 百万円
- 利率及び償還期間 年六・〇% 十年以内
- ▼受付期間
四月二日(月)から四月二十八日(土)まで
- ▼申込書の頒布・受付
最寄りの取扱金融機関の窓口
くわしいことは、県土木部建築住宅課(☎〇二五二―二四一三八) 〇三へ

みんなのスポーツ

健康は家庭の宝 スポーツで健康を!

4月のスポーツカレンダー

- 5, 12, 19, 26(木).....軽スポーツの集い
○7, 14, 21, 28(土).....少年少女柔道教室
○15(日).....野球審判講習会
○22(日).....空手道演武大会
○下旬(予定).....秋季野球大会決勝戦



一口トリム 「みんなのスポーツ」とは? 特定の年齢・階層・性別・種目に片寄らず、幼児からお年寄りまでを対象に、健康づくり、仲間づくり、地域づくりをめざしたものです。

申し込み・問い合わせは町教委へ。 ☎2-4655 ~各種大会や教室のご案内~

軽スポーツの集い

~ スポーツで いい仲間といい汗を! ~
○期 日 毎週木曜日
○場 所 町民体育館
○対 象 どなたでも
○内 容 参加者の自主活動

野球審判講習会

○期 日 4月15日(日)
○場 所 町民体育館
○対 象 高校生以上野球に興味のある方など
○内 容 ゲーム審判の実技・学習会
○参加費 なし
○申込み 4月10日まで電話で

空手道

~ 空手道演武大会のご案内 ~

このたび、新潟県空手道連盟理事小林光紀さん(片貝)の企画により、町民体育館で「空手道演武大会」が開催されます。

柔道、剣道とならんで空手道は国体の武道種目のひとつ。「空手」という言葉はよく耳にしますが、あの瓦を素手で割りまくる精神統一の技、でも実際のところ、柔剣道ほど競技の内容については、一般に広く知られていない種類のスポーツかもしれません。

中越地区の空手道愛好者はもちろん、県内の愛好者、新潟大学の女子学生のみなさんも越路の町体にも集まるとのこと。

「空手道」ってどんなスポーツ? 興味のある方はもちろん、あなたも本格的スポーツシーズンの前に、空手の技を見学に出かけませんか!

○期 日 4月22日(日)PM1:30~3:30
○会 場 越路町町民体育館
○内 容 空手道光武会のみなさんによる



4月分有線放送計画予定表

Table with columns: 月・日, 曜, タイトル, 内 容, 放送者. Lists broadcast schedules for April.

コンディションづくりのためのプログラム

Table with columns: 50代以上の男性, 40代以上の女性, 40代男性・30代女性, 30代男性・20代女性, 20代以下の男性, 10代以下の女性. Lists exercise sets.

注) ①準備運動を十分行なうこと。②セット間は30秒程度休むこと。③週に3~4日は行なうこと。④心疾患、高血圧性疾患の方は、今回はご遠慮ください。

① ジャンプをくり返す全身運動... ② 体の動きを一定のリズムの中でコントロールする... ③ 音楽に合わせて、家族や職場の人たちと一緒に... ④ 運動の強さが変わらないうえ、とぶ時間を段階的に増やしていくこと...

①一緒になわとびをしよう 私たちが、健康を維持増進していくこととするときに、毎日の運動が大切なことは、誰でも知っていることですね。けれども、「どんな運動を、どれくらいやったらいいの?」となると、答えに困ってしまう方も多いでしょう。そこでこの欄では、「フィットネス・プログラム」と称して、「なわとび」

による「運動処方」プログラムに紹介し、それに合わせてみながら毎日実践してみようということになりました。あなたもなわとびをやってみませんか。 さて、ではなぜなわとびがいいのかそれは次のようなことからです。 ① ジャンプをくり返す全身運動... ② 体の動きを一定のリズムの中でコントロールする... ③ 音楽に合わせて、家族や職場の人たちと一緒に... ④ 運動の強さが変わらないうえ、とぶ時間を段階的に増やしていくこと...

計量器定期検査の実施

今年度は、計量法第一三九条の定めにより計量器の定期検査が行

国民年金の保険料が 六、二二〇円に改正
国民年金の定額保険料は、今年四月から一月につき六、二二〇円に改められます。
国民年金の加入者は、所得の高い人や低い人などその階層は非常に複雑となっています。
このような特殊性を考慮して国民年金の保険料は、定額制をとり、急激な負担増をさしひかえて、毎年、徐々に引き上げるという方法がとられてきました。

Table with columns: 検査期日, 受付時間, 検査実施場所. Lists inspection dates and locations.

なされる年です。 正しい計量が行なわれるために取引上又は証明上に使用する計量器の使用は都道府県知事が行なう定期検査を受けなければならないことになっています。
検査を受けず計量器を取り・証明に使用すると五万円以下の罰金に処せられるので注意してください。
なお、未受検者は後日、三条・新潟県計量検定所で受検していただくようになりますので、該当する計量器をお持ちの方は次の日時・会場で検査を実施しますので受検してください。

ダイヤルしましゅう (0258) 33-7000

今すぐ役立つ消費者情報 「ハイ県くらしのダイヤルです」 県テレホンサービス4月分予定表

- 4/1~4/5 クリーニング事故を防ぐために
4/5~4/10 消費生活相談事例
4/10~4/16 契約は慎重に
4/16~4/20 消費生活相談事例
4/20~4/25 石油製品の価格動向
4/25~4/30 携帯用水筒のいろいろ



農業クラブ活動/農業祭

越路農業クラブ会員募集!
きみたけも、一緒に若い青春を燃やしてみないか!!
バレーボールをして、

Table with columns: 転出, 転入. Lists school transfers for various districts.

町保健だより 4月の予防接種・健康相談等

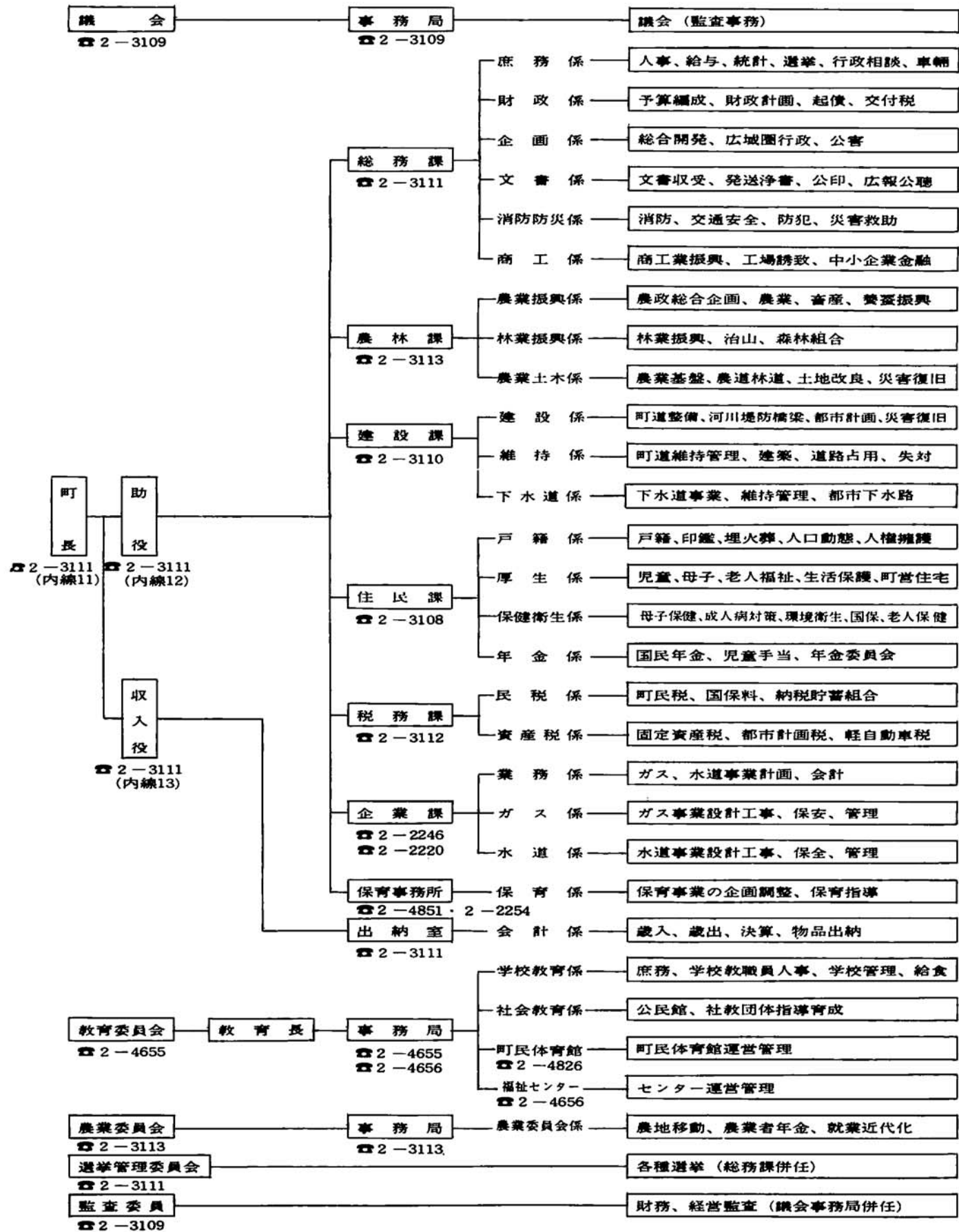
Table with columns: 期 日, 時 間, 場 所. Lists vaccination and health consultation schedules.

昭和59年度教職員人事異動一覧表

昭和59年3月15日現在

越路町役場機構図

役 場 (代) 2-3111
 ガス水道事務所 (2-2246)
 越路町教育委員会 2-4655
 総合福祉センター 2-4656
 町民体育館 2-4826
 保育事務所 (2-4851, 2-2254)



越路町職員名簿 昭和59年4月1日現在

町 長 平 石 金次郎
 助 役 大 矢 仁三郎
 収 入 役 高 橋 義 輝
 教 育 長 山 本 順 平

総務課 TEL 2-3111
 課長(内線15) 米 山 哲 雄
 係長(内線16・17) 長 竹 内 正 夫
 主 査 新 保 達 武 夫
 主 事 安 深 井 充 一
 主 事 五 上 風 義 明
 主 事 高 橋 繁 多
 主 事 清 水 喜 子
 財政係(内線26・28) 係長 内 藤 三 夫
 主 事 西 沢 和 澄
 企画係(内線26・28) 係長 金 安 栄 一
 主 事 安 藤 正 一
 文書係(内線16・17) 係長 山 野 順 二
 主 事 池 野 一 好
 主 事 補 佐 藤 一 好
 消防防災係(内線18) 係長 横 小 林 秀 夫
 主 事 小 林 節 子
 農林課 TEL 2-3113
 課長(兼農林振興係長) 水 島 昭 一
 農林振興係(内線33・34) 係長 伊 佐 文 也
 主 事 西 山 本 直 雄
 主 事 補 水 井 正 則
 主 事 若 井 則 徹
 林業振興係(内線36) 係長(課長事務取扱) 井 井 則 夫
 主 事 補 堀 井 夫 清
 農業土木係(内線32・36) 主 事 補 小 宮 正 清
 主 事 佐 藤 貞 雄
 主 事 戸 田 真 敏
 主 事 高 橋 真 敏
 主 事 補 高 橋 正 一
 建設課 TEL 2-3110
 課長(内線55) 山 崎 正 也
 建設係(内線56・59) 主 事 補 佐 藤 周 一
 主 事 長 谷 川 好 晴
 主 事 重 野 正 隆
 主 事 補 西 沢 剛 博
 主 事 補 西 沢 剛 博
 主 事 補 西 沢 剛 博
 維持係(内線57・58) 係長 平 沢 孝 雄
 主 事 大 郷 石 巧 人
 主 事 内 藤 浩 一
 下水道係(内線57) 係長 丸 山 勝 義
 主 事 青 山 弘 行
 主 事 平 沢 均 均
 住民課 TEL 2-3108
 課長(内線45) 熊 倉 幸 男
 戸籍係(内線47・48・49) 係長 高 橋 和 子
 主 事 若 井 圭 子
 主 事 補 河 村 圭 子
 主 事 補 平 石 由 理 子

厚生係(内線43・44) 係長 佐 藤 豊 米
 主 事 内 山 正 広
 家庭奉仕員 桑 原 和 子
 保健衛生係(内線46・48) 主 事 補 関 脇 四 朗
 主 事 查 西 金 子 熊 修 子
 主 事(保健婦) 土 田 峰 子
 主 事 補 高 橋 祥 子
 主 事 補 白 井 章 子
 年金係(内線43・44) 係長 長 森 義 也
 主 事 小 野 塚 進 也
 税務課 TEL 2-3112
 課長(内線21) 宮 沢 実
 民税係(内線22・23・24) 係長 西 脇 孝 一
 主 事 小 林 一 了
 主 事 半 藤 定 俊
 主 事 吉 岡 一 弘
 資産税係(内線22・23) 係長 丸 山 平 一
 主 事 新 田 健 正
 主 事 田 中 正 明
 主 事 新 保 浩 一
 企業課 TEL 2-2246, 2-2220
 課長(兼事務取扱) 永 井 德 一
 業務係 係長(課長事務取扱) 堀 井 英 治
 主 事 堀 井 弘 保
 主 事 丸 山 勇 夫
 主 事 補 郷 久 美 子
 ガス係 係長 勝 部 高 彦
 主 事 阿 佐 藤 正 一
 主 事 山 岸 和 博
 水道係 係長 松 井 幸 二
 主 事 高 頭 松 夫
 出納室 TEL 2-3111
 会計係(内線14) 係長 堀 井 隆 隆
 主 事 山 崎 房 子
 議会事務局 TEL 2-3109
 事務局長(内線51) 米 山 只 之
 主 事 田 中 や よ 子
 教育委員会事務局 TEL 2-4655, 2-4656
 町民体育館 2-4826
 総合福祉センター 2-4656
 事務局長 深 井 義 春
 学校教育係 係長 田 村 朗
 主 事 小 森 順 四 郎
 主 事 山 本 和 貴
 社会教育係 係長 小 林 節 三
 主 事 查 中 川 孝 隆
 主 事 内 山 隆 了
 主 事 補 小 野 塚 守
 主 事 補 藤 沢 守
 庶務係(兼福祉センター係) 係長 青 柳 朝 子
 主 事 補 渡 柳 茂
 長谷川邸 (TEL 4-2518)
 農業委員会事務局 TEL 2-3113
 事務局長(内線35)(農林課長兼務) 係長 西 沢 利 昭
 主 事 高 橋 隆 雄
 主 事 丸 山 寿 行
 主 事 補 若 井 佳 代 子

保育事務所 TEL 2-2254, 2-4851
 所 長 中 静 啓 二
 主 事(兼養士) 勝 又 文 江
 主 事 補 山 岸 明 子
 主 事 補 井 上 円 秀
 来迎寺保育所 (TEL 2-2254)
 保 母 重 野 幸 恵
 〃 五 井 美 恵 子
 〃 重 野 ユウ子
 〃 関 まゆみ
 用 務 員 太 刀 川 良 子
 調 理 員 山 崎 理 枝 子
 塚山保育所 (TEL 4-2006)
 保 母 立 今 直 子
 〃 井 純 子
 〃 西 沢 紀 子
 調 理 員 内 山 マ サ
 浦保育所 (TEL 2-2535)
 保 母 小 林 恵 美 子
 〃 田 中 春 美 子
 〃 郷 光 和 恵 子
 〃 永 井 裕 子
 〃 谷 内 山 共 智 子
 調 理 員 内 山 智 子
 用 務 員 浅 見 知 子
 岩塚保育所 (TEL 2-4430)
 保 母 五 十 嵐 ミチ子
 〃 内 山 高 子
 〃 大 柁 利 子
 〃 岡 村 千 恵 子
 〃 内 山 京 子
 調 理 員 大 橋 富 美 枝
 白山保育所 (TEL 2-4835)
 保 母 田 中 潤
 〃 長 谷 川 真 夕 美
 〃 風 間 公 子
 〃 田 中 セツ子
 調 理 員 井 田 美 子
 用 務 員 小 林 チ ヨ
 石津保育所 (TEL 2-3125)
 保 母 内 山 泰 子
 〃 白 井 祐 子
 〃 中 静 德 子
 中野島保育所 (TEL 2-4550)
 保 母 久 保 田 武 子
 〃 青 山 純 子
 〃 佐 藤 厚 子
 教育委員会所属
 越路小学校 (TEL 2-3150)
 用 務 員 小 林 春 治
 運 転 員 堀 井 満
 調 理 員 白 井 サ ヨ
 〃 石 塚 瑠 美 子
 〃 郷 由 美 子
 〃 永 野 雅 子
 〃(臨) 高 野 真 沙 子
 塚山小学校 (TEL 4-2224)
 運 転 員 藤 野 賢 一
 調 理 員 安 藤 敏 子
 〃(臨) 小 野 塚 悦 子
 〃 相 崎 庸 子
 用 務 員 大 野 ミ サ
 東谷小学校 (TEL 4-2212)
 用 務 員(臨) 馬 場 ハ ツ エ
 岩塚小学校 (TEL 2-2161)
 用 務 員 金 子 建 一
 調 理 員 番 場 ミ ヨ
 〃 丸 山 ハ ナ ミ
 〃 農 人 い く
 越路中学校 (TEL 2-3157)
 主 事(兼養士) 平 田 紀 美 子
 用 務 員 酒 井 勉 太 郎
 調 理 員 小 林 テ ル 子
 〃 佐 藤 セ ツ 子
 〃 新 保 吉 子
 〃 山 崎 栄 子
 塚山中学校 (TEL 4-2213)
 用 務 員 馬 場 和 二