



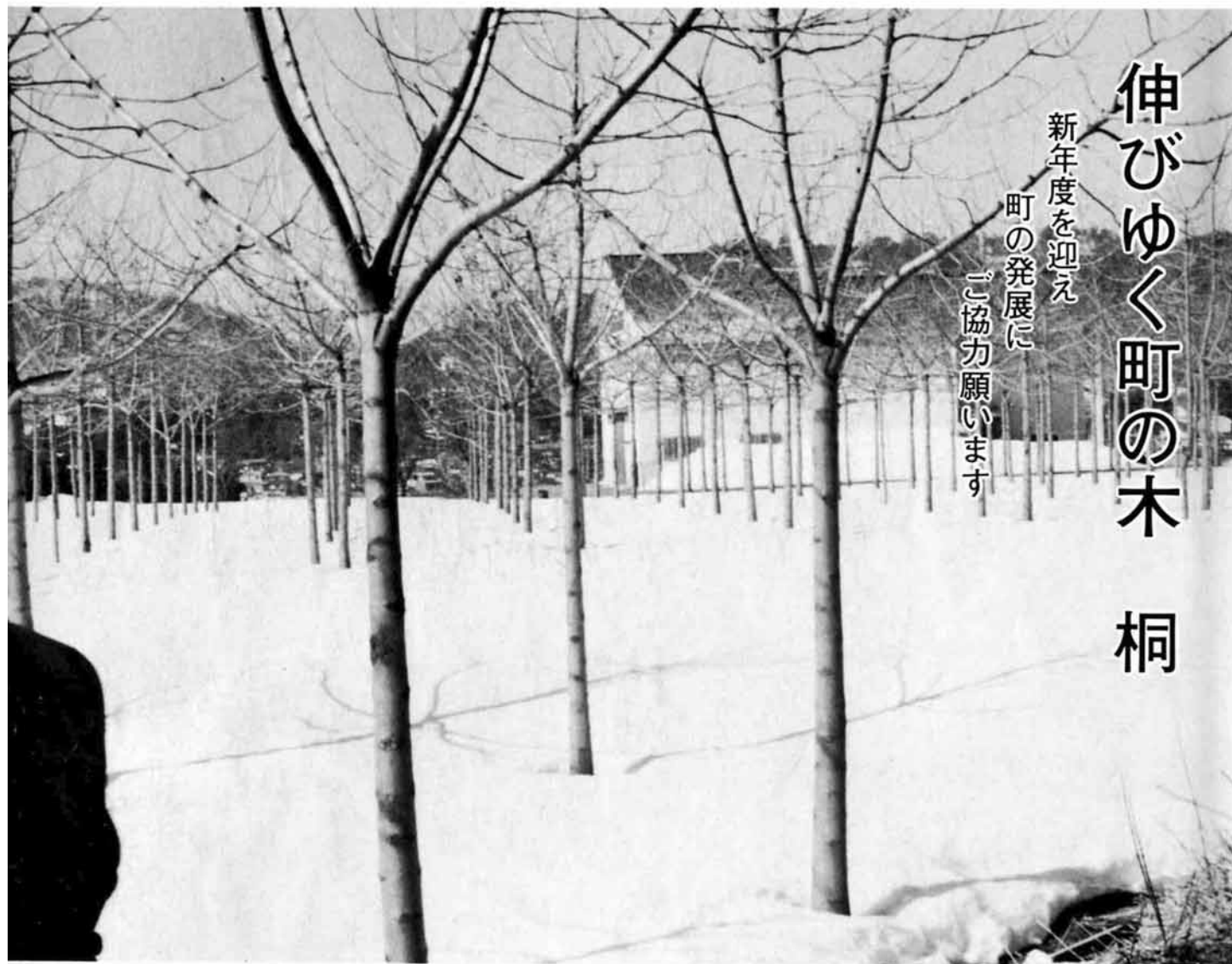
越前 広報 21

1979

4/1

No. 169

発行/越路町役場 (新潟県三島郡越路町) TEL (02589) 2 3111 ■印刷/大川印刷株式会社



伸びゆく町の木
桐

新年度を迎え
町の発展に
ご協力願います



4月 広報カレンダー

1 日	防火デー	17 火	心配ごと相談 (1:00~4:00福祉センター) 国民年金相談日 (9:00~4:00 役 場)
2 月		18 水	高齢者職業紹介 (1:00~4:00福祉センター) 1歳6か月児検診 (2:00~3:00岩田公民館)
3 火	心配ごと相談 (1:00~4:00福祉センター)	19 木	
4 水		20 金	1歳6か月児検診 (2:00~3:00塚野山 集落開発センター)
5 木		21 土	行政相談日 (9:00~12:00 役 場)
6 金		22 日	
7 土		23 月	
8 日	花まつり	24 火	心配ごと相談 (1:00~4:00福祉センター) 1歳6か月児検診 (2:00~3:00福祉センター)
9 月		25 水	
10 火	心配ごと相談 (1:00~4:00福祉センター) 生ワク投与 (2:00~3:00福祉センター)	26 木	1歳6か月児検診 (2:00~3:00浦区事務所)
11 水	生ワク投与 (2:00~3:00岩塚小学校)	27 金	
12 木	生ワク投与 (2:00~3:00浦区事務所)	28 土	
13 金	生ワク投与 (2:00~3:00塚野山 集落開発センター)	29 日	天皇誕生日
14 土		30 月	振替休日
15 日		生ワク投与の対象者は昭和53年1月から昭和53年12月までに生まれた者	
16 月		1歳6か月児検診の対象者は1歳6か月から2歳までの者	

確定申告を 間違えたり 忘れたときは

◎少なく申告していたとき
所得金額や税額の計算を間違えたため、納めた税金が少なかったり、戻った税金が多すぎたときには、すぐ修正申告をして、正しい金額に直してください。
早ければ早いほど延滞税などの負担が少なくて済みます。

◎納めすぎていたとき
所得金額や税額の計算を間違えて、税金を納めすぎていたり、戻った税金が少なかったりしたときには、更正の請求により、正しい金額に訂正することができます。
更正の請求ができる期間は二年間ですが、早く手続きをしておけば、税金も早く戻ります。

◎申告を忘れたとき
うっかりして確定申告を忘れた人は、すぐ申告をして納税をすませてください。

早く申告をすればそれだけ延滞税などの負担が少なくなります。

※ なお、「確定申告書」「修正申告書」「更正の請求書」などの用紙や詳しいことは、税務署にお問い合わせください。

火事・救急車は 一一九番へ

水難事故にご注意

いたましい水難事故は、毎年同じように繰り返されています。水ぬるむ去る三月十九日、当町を流れる信濃川に幼児が落ち、県下初の水難事故が発生しました。子供は「社会の宝」という考えを忘れず、かわいい我が子が水の犠牲とならないよう、保護者は監護の徹底を期し、水難事故を防ぎましょう。

町の人口

住民基本台帳人口 (2月末日現在)

世帯数	3,188	前年比	+7
人口	14,149		+19
男性	6,917		+13
女性	7,232		+6

議会だより

昭和五十四年度一般会計予算決まる

明るく住みよい町づくり

二十五億円を超す

去る、三月七日招集された昭和五十四年度第一回定例町議会は、昭和五十四年度の一般会計予算及び特別会計予算をはじめ、町条例の一部改正等が審議され、三月十二日可決されました。

今年度の一般会計予算総額は、歳入歳出それぞれ二十五億五千四百八千円で、前年度当初予算と比較して六億八千四百六十一千円の増となり、上昇率は三十七・六％となりました。

また、国民健康保険事業特別会計の予算総額は、四億二千七百九十九千円で、前年度と比較して四千四百九十五万八千円（十一・八％）の増となりました。

ガス事業会計予算総額は、一億九千三百五十二万八千円、水道事業会計予算総額は、七千四百一十一万二千円です。

昭和五十四年度 重点施策

- 災害復旧事業に全力で傾注いたします。
- 町道及び農林道の改良舗装をいたします。
- 農業基盤整備事業の促進を図ります。
- 生活環境整備の促進と町民体育館及び保育所の建設をいたします。
- 都市計画事業を推進します。
- 教育施設設備の整備充実を図ります。
- 商工の振興と住民福祉の向上を図ります。
- 長岡・三古地区ミニコロニー建設事業の促進を図ります。



主な歳入は次のとおりです。

● 町税については、一部税制の改正が行われる見通しですが、現行制度に基づき健全性に留意しながら、前年度予算と比較して十・五％増の四億二千一百万円を計上しました。

● 地方交付税については、国の地方財政計画で九・二％と極めて低い伸び率のため普通交付税は、前年実績とほぼ同額の六億二千九百

万円を計上し、特別交付税は、今後の財政需要等を考慮、財源保留として当初予算に計上をさげました。

● 電源立地促進対策交付金については、本年度新しく設けられたものです。これは発電用施設周辺の地域に交付されるもので一億五千五百万円を計上し、公共用施設を整備促進する財源です。

● 国・県支出金については、それぞれの積算交付基準により過大とならないよう見直し、国庫支出金は二億二千四百九十一万六千円、県支出金は四億七千九百七十七万五千円を計上しました。

● 繰入金については、道路整備及び福祉施設整備等に充当するため、道路整備基金から一千万円、福祉施設建設基金から三千万円を取り崩す見込みで計上しました。

● 町債については、国の地方債計画で二三・三％の伸びが示されており、適債事業については、これを百％活用することとし、三億四千四百四十万円を計上し、前年度当初予算と比較して三・五・五％の伸びとなりました。

歳入

歳入については、現在の経済状況にかんがみ景気の回復に資するため、公共事業をはじめ町単独事業についても財源事情の許す範囲内でできる限りの規模を確保し、予算総額の約五十五％にあたる十三億六千九百四十二万二千円の投資的経費を計上しました。

主な歳出は次のとおりです。

総務費

マイクローバス購入 三〇六万円
池の平集落移転世帯補助金等 七六〇万円

民生費

社会福祉事業委託料 三二〇万円
敬老会事業に 二〇〇万円
老人医療費扶助に 四、九四七万円
児童手当の扶助に 一、七五八万円
保育所児童の副食・間食費に 一、四二二万円

衛生費

高額療養費貸付金に 四〇〇万円
成人病検診、結核検診等に 三八一万円
妊産婦・乳児医療の扶助に 三四七万円
防疫薬剤等に 三四三万円



排水路事業の補助に一、二〇〇万円
不燃物やゴミの収集及びその処理に 五、八六四万円

農林水産業費

地区再編農業構造改善事業の補助に 七、七五〇万円
農道改良事業の補助に三、七九九万円
県営圃場整備事業調査設計事業の補助に 一、三四四万円
第二越路及び不動沢地区農道改良舗装事業に 一、九九〇万円
県営基幹農道舗装の負担金に 二、五〇〇万円
圃場整備事業の補助及び物件補償費に 五、九八〇万円
特用林産生産振興対策事業の助成に 四五一万円
林道開設改良工事及び用地買収に 四、二六六万円
林地崩壊防止工事に 六七七万円



歳入 (単位：万円)

町税	42,101	16.8%
地方交付税	62,900	25.1%
電源立地促進対策交付金	15,500	6.2%
分担金負担金	7,022	2.8%
国庫支出金	22,492	9.0%
県支出金	47,917	19.1%
町債	34,440	13.8%
その他	18,133	7.2%

歳出

総務費	21,915	8.7%
民生費	30,489	12.2%
衛生費	12,240	4.9%
農林水産業費	29,614	11.8%
土木費	40,591	16.2%
教育費	53,545	21.4%
災害復旧費	34,033	13.6%
公債費	12,211	4.9%
その他	15,867	6.3%

商工費

商工会の補助に 二四〇万円
産業育成資金貸付に三、六〇〇万円
観光道路の整備に 三〇〇万円

土木費

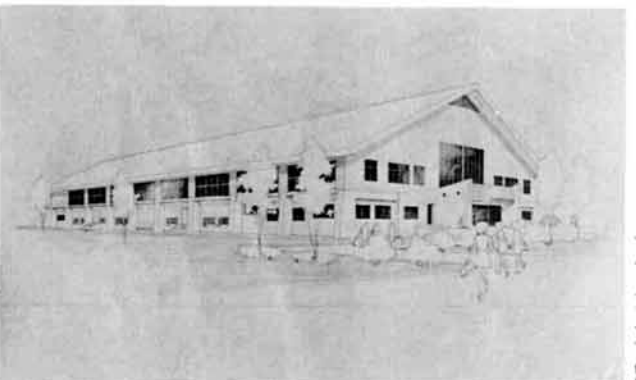
防雪事業の請負工事費等に 三、三四四万円
町道の補修砂利等に 三二〇万円
除雪タイヤドーザーの購入 一、四四九万円
消雪施設の補助に 三七一万円
町道改良工事請負費及び用地買収物件補償に 一、九四九万円
農道改良工事負担金に二、〇〇〇万円
橋梁の架換工事、補修等に 八四四万円
河川公園設計調査委託料 五〇〇万円

都市下水路工事に

五、五〇〇万円

教育費

校地整備及び施設整備に 五、四五四万円
校具教材等の購入に一、〇五四万円
町民体育館建設費等に 三、四〇〇万円
町民のスポーツ振興、余暇の健全利用を図る場として、また、住民相互の連帯感を育てながら、広く町民の健康増進と体力の向上を図るために、「町民体育館」の建設をします。下の写真は、町民体育館の完成予想図です。



長期償還元金及び利子 二二、二二二万円

国民健康保険事業特別会計予算 (単位:千円)

Table with 4 columns: 歳出 (Total, Insurance, etc.), 歳入 (National Health Insurance, etc.), and sub-totals. Total 427,109.

ガス事業会計予算総額 193,528,000円

水道事業会計予算総額 74,113,000円

条例関係

（内は改正前の額）
●越路町議会の議員の報酬及び費用弁償等に関する条例の一部改正
●越路町特別職の職員で非常勤のもの...

●越路町国民健康保険事業運営基金の設置管理等に関する条例の一部改正
●越路町立へき地保育所保育料徴収条例の一部改正

旅客収入の増額にご協力を
町民の皆さんが、国鉄を利用して旅行される時は、町内の来迎寺駅・塚山駅・越後岩塚駅の窓口をご利用いただき、町内各駅の旅客収入が多くなり、これに伴い各駅の施設整備が行われ、国鉄から町へ納められる納付金(固定資産税とみなされるもの)が多くなります。



明るい選挙はわたしたち1人1人の手で統一地方選挙を前に

選挙は、私たちの暮らしの願いを政治に反映させる最大のチャンスであり、私たちの一票は暮らしをよくするための貴重な「意思表示」です。

きらいな選挙は「三ない運動」から
現職の議員はもちろん、候補者や立候補の意思のある人が、選挙区内の人に寄付は、親族に対する場合など特別なケースを除いて、いかなる名義であろうとも、いっさい禁止されています。

いろいろな投票制度
投票は、投票日に有権者が投票所において投票するのが原則です。しかし、やむを得ない特別な事情によって投票日に自分で投票できない方などのために、次のような制度が設けられています。

不在者投票
投票日に、仕事などの「やむを得ない事情」で投票所に行けない方のために、不在者投票制度が設けられています。

郵便による不在者投票
身体に重度の障害のある方は、郵便によって不在者投票をすることができます。

新潟県議会議員一般選挙

投票日は四月八日(日)
任期満了による、新潟県議会議員一般選挙は四月八日(日)投票が行われます。
昭和三十四年四月九日以前に生まれた方で、昭和五十二年十二月十二日以前に越路町の住民基本台帳に登録されている方。

越路町長選挙

投票日は四月二十二日(日)

投票は記号式(○印)で

四月二十二日(日)は、越路町長選挙の投票日です。このたびの選挙は、越路町の将来を託す大切な選挙です。よく見、よく聞き、よく考えて悔いのない一票を行使しましょう。

投票できる方は

越路町に住所を有し、昭和三十四年四月二十三日以前に生まれた方。また、転入者は今年一月十日以前に住民票が作成された方。

投票方法は

投票は記号式投票です。この記号式投票は、あらかじめ投票用紙に候補者全員の氏名を印刷しておき、記載台に用意してある○印のゴム印を使って、自分の投票しようとする候補者名の上欄に、○印のゴム印を押す方式です。
○印でないものを書いたり、鉛筆やペンなどで○印を書いたものはすべて無効になります。

不在者投票は

四月十五日(四月二十一日)投票日の前日までの、午前八時三十分から午後五時までは、投票管理委員会が受付しますので、印かんを持っておいでください。

記号式投票様式(候補者名は記載例です)

○をつける欄	候補者氏名
○	甲野太郎
○	乙野次郎

次のような投票は無効になります

○をつける欄	候補者氏名
○	甲野太郎
×	乙野次郎

○をつける欄	候補者氏名
●	甲野太郎
○	乙野次郎

○をつける欄	候補者氏名
○	甲野太郎
○	乙野次郎

○をつける欄	候補者氏名
○	甲野太郎
○	乙野次郎

○をつける欄	候補者氏名
○	甲野太郎
○	乙野次郎

建設省が一部機構改革 河川は信濃川工事事務所一元化 道路は長岡国道工事事務所

これまで中越地区の国道行政は、長岡工事事務所が見附バイパス、長岡バイパス、長岡東バイパスの改良工事を担当し、上越国道工事事務所が八号・一七号・一六号の改良及び維持管理を担当してき、建設省では四月から長岡工事事務所の道路担当部門を上越国道工事事務所に移管し、国道管理の一元化を図ることとなりました。これに伴い、両事務所の名称も次のように改称されます。

「長岡工事事務所」が、「信濃川工事事務所(長岡市信濃一五〇・一五〇・二〇二)」、

「上越国道工事事務所」が、「長岡国道工事事務所(長岡市中沢四三〇一・三三六・四四五二)」に変わります。

この結果、信濃川工事事務所は、河川単独の事務所として、信濃川本川及び支川、魚野川ならびに大津分水路を中心とした改修工事、河川の環境整備事業、維持修繕工事ならびに管理業務(水利使用、河川敷の占用、砂利採取等の許認可)を、また、長岡国道工事事務所は、中越地区の一般国道八号・一七号・一六号の改良及び維持管理に関するすべての業務ならび

に一般国道一七号、三五三号の大規模な改良工事に関する業務を担当することになりました。

今後、河川、道路とも一元管理ができることになり、地域社会へのよりきめ細かな行政サービスを目指してまいります。河川、道路に関する情報やご意見のお問い合わせは、前記の両事務所か次の出張所へお寄せください。

河川関係は、越路出張所(二二五八)へ、また、国道関係は、長岡国道出張所(長岡三三二・三三九)へ、また、長岡維持出張所(長岡三三六・三三九)へご連絡ください。

昭和五十四年度 農業臨時雇標準賃金決まる



去る、三月二十二日越路町農業委員会会議において、昭和五十四年度の農業臨時雇標準賃金及び水田利用再編対策について協議が行われ、農業臨時雇標準賃金については、次のとおり決定されました。

越路町農業臨時雇等標準賃金

作業名	労働種別	基準	標準額	摘要
水田耕起	耕起	10a	5,500円	
水田耕起	代かき	10a	6,000	
田植	男	1日	5,800	※前年度改定率: 1.0%増
	女	1日	5,800	
田植	機械植	10a	18,500	※前年度改定率: 1.0%増
	機械植(育苗のみ)	10a	12,300	
稲刈	バインダー	10a	9,000	
	コンバイン	10a	18,500	
生脱調精	乾穀	10a	8,000	
	穀	10a	6,000	
	整米	1俵	650	
その他作業	男	1日	5,300	
	女	1日	4,800	

※整形田10aを基準としました。

高額療養費の 貸付制度ができました



町では、昭和五十四年四月一日より「高額療養費の貸付制度」を新設いたしました。

これは昭和五十四年四月の診療分から適用し、高額療養費の一部負担金の支払いに必要な資金について、次の条件により貸付けを行うものです。

希望される方は役場町民課へお問い合わせください。

貸付対象

1. 越路町に住所を有している者
2. 健康保険各法に基づき高額療養費の受給資格を有する被保険者及びその世帯主

貸付要件

1. 高額療養費の一部負担金の支払いが困難と認められる者。
2. 健康保険各法の規定により保険給付の制限を受けないこと。
3. 療養の原因が第三者の行為によるものでないこと。

貸付条件

1. 貸付利息は無利子とする。
2. 貸付期間は原則として三か月以内とし、高額療養費支給の日までとする。
3. 貸付金額は、高額療養費の支払額とする。

給額が一万円以上のものに対して、その九十%以内の額を千円単位で貸付けるものとする。

4. 貸付金の額が当該貸付対象月分の高額療養費支給額より多い場合は、その差額を町長が通知する期限までに町へ納入しなければならない。

借入の方法

1. 貸付けを受けようとする者は、高額療養費貸付申請書に医療機関の証する高額療養費の一部負担金請求書又は、これに代わる書類を添えて、町長に提出してください。
2. 町に住所を有する者又は、勤務する事業主等の保証書の提出が必要で。

返済の方法

高額療養費の支給を受けた後、直ちに町長が発行する納付書により返済していただきます。

ただし、国民健康保険の被保険者は、高額療養費のうち借入れ相当額を町長に受領委任し、差引きのうえ返済していただきます。

春先は火災の多発期

移動する火元、ご注意ください

出火原因で最も多いのは、たばこの不始末で、昭和三十五年以来連続十八年間件数、損害額ともにトップの座を占めています。

五十二年中のたばこによる火災は、全国で九千六百九十九件発生し、損害額は約百二十一億円と前年に比べて十四億円も増えています。

さて、春先は空気が乾燥し、すべての物が燃えやすい状態になっていきます。また、春特有の強い風によって思いもかけない大火になることがあります。

吸いながら消す、これが喫煙の基本マナーです。

喫煙は、朝起きてから夜寝るまで、しかも時と場所を選びません。当然のことながら、たばこという「火元」は喫煙者とともに移動し、生活のあらゆる場で一歩間違えば出火の原因になる危険性を秘めています。

たばこは、火源としては小さいが、燃焼温度は七百度〜八百度です。私たちの身の回りには、この温度以下で着火する可燃物がたくさんあります。たばこを吸う方は、いま一度正しい喫煙管理の実行を心がけてください。

たばこによる火災で多いのは、投げ捨て、落下、消し忘れ

これは、そのほとんどが喫煙者のマナーの悪さが原因といえるでしょう。捨てた吸いながら老朽化した床板に落ちて火事になったり、車の中からポイと投げ捨てたのが紙や芝生に燃え移ったり。また、林野火災の千二百七十二件は、消し忘れなども含めて喫煙者の不注意によるものです。

投げ捨てに次いで多いのが、灰皿などにおいていたたばこが落ちたり、床の中でたばこを吸い、そのまま眠ってしまったため、たばこがふとんに落ちて火事になったり、三番目に多いのは、消し忘れで八百六十三件(約一割)。くわえ、たばこで物置きに入り、段ボール箱の上に置き忘れ、火事になった。これら投げ捨て、落下、消し忘れを合わせると七千五百八十八件となり、たばこによる火災全体の八十三パーセントにもなります。

マナーの悪さと不注意―たばこによる火災が減らないのは喫煙者の「自己管理」の不徹底にあるといえます。

明日をになう 少年を育てよう

— 少年の補導数戦後最高 —

非行少年 — なかでも「刑法犯少年」が最近ふえています。県警察本部がまとめた昭和五十三年度の少年補導状況は、法律に触れる刑法犯及び特別法犯が増加しています。

なかでも、刑法犯少年は三千九百二人の多くを数え、前年に比べ三六・九%もふえています。また、特別法犯少年は三百十九人が補導され、戦後最高というまことに憂慮される記録となりました。少年補導状況の特徴は、次のとおりです。

- 刑法犯少年の著しい増加
- 中学生を中心とした非行の低年齢化
- 万引き、乗り物盗など遊び型非行の増加
- 校内暴力事件の多発

さて、越路町ではどのような状況かといいますと、来迎寺駐在所からの報告では、昭和五十三年度の少年犯罪は十一件発生し、主に窃盗で、小学生が二件、中学生が四件、高校生が四件、その他一件となっており、また、ぐ犯不良行為少年は七十名にも及んでいます。

“非行の芽”は 早いうちにつみとろう

少年非行の要因はいろいろ指摘されていますが、家庭の親のあり方も大きな要因のひとつです。

幼児期からのしつけや子供への関心を高め、健康で明るい家庭づくりに努めるとともに、地域ぐるみで環境浄化運動を進め、非行の芽は早いうちにつみとるよう心がけたいものです。

◎ 家庭教育機能の回復と充実を

○ 子供を見なおし、悩みごとの早期解消のため、親子の対話を進めましょう。

○ 子供の忍耐力を養うため、物的欲求には安易な態度で望まないうように。

○ 子供の心の負担となるような過大な期待と要求はしないようにしましょう。

◎ 社会環境の浄化運動を

○ 俗悪な図書などは、見ない、見せない、買わないの運動を進めましょう。

○ 雑誌などの自動販売機を地域から追放する運動を進めましょう。

○ スナック、喫茶店、遊技場などのたまり場には監視を強めましょう。



今年が国際児童年です



国連で「児童権利宣言」が採択されてから、ことしでちょうど二十一年目に当たりますが、これを記念して、ことしを「国際児童年」とすることに決めたものです。

「子供は民族の宝、世界の宝」という考え方にたつて、国際児童年を機に児童問題についての認識を高め、いま子供たちがほんとうに幸せなかどうか、子供たちをとりまく生活環境はこれだいいのか、など、それぞれ関心を高めていこうという年なのです。

この国際児童年の意義を考え、これを機会に少年の非行防止のため、健全育成運動の輪をいっそう広げましょう。

町立学校 「苦勞さまでした」 教職員異動 お願いいたします

昭和五十四年度末の越路町立小・中学校教職員の人事異動が発表になりました。

校長の異動では、越路小学校田沢豊作校長が退職され、後任に長岡市山谷沢小学校から金子久雄校長が、また、東谷小学校田中俊彦校長が十日町小学校の地区指導主事に栄転され、後任に小千谷市若柳小学校野一郎校長が着任されました。

教頭の異動では、東谷小学校丸山男治教頭が退職され、後任に小千谷市若柳小学校畔上誠二教頭が着任され、また、岩塚小学校和田勝教頭が松代町時小学校の教頭に、同じく大森正則教頭が大和町後山小学校の教頭に、それぞれ栄転されました。

後任及び一般教職員の異動は次のとおりです。

越路中学校	転出	転入
新飯田仁六	川嶋 澄子	青柳 良一
内山 隆介	石田 戒治	田中実千代
山岸 正義	川崎 朗	金子真由美
江村 春子	木村 敬	岩山小学校
田中 久次	小林フサ子	中沢 英子
濁川 健一	遠藤 元男	流石 通子
岩山小学校		釜蓋 和幸
桑原 セイ(退)	田中 久次	岩塚小学校
山田 久夫	田中 正	和田 勝
金子 礼子	斉藤久美子	北原 三島
長束 喜一	田沢 幸子	北原 信一
越路小学校		大森 正則
田沢 豊作(退)	金子 久雄	荒川 圭子
深見 規子(退)	橘 敏子	川上 玉栄
赤間よし(退)	佐藤 允	小野塚 実
神林 エミ(退)	山村 フミ	酒井 孝子
吉井 京子	関 敏子	吉田 ミヨ
		阿部 静子(退)
		高木美佐江
		北山 武(海外出張)
		東谷小学校
		田中 俊彦
		丸山 男治(退)
		畔上 誠二
		斉藤美奈子

献血ご協力(六三八名)

ありがとうございます

昭和五十三年度は、町内三会場(延六回)の献血業務を行い、延六百三十八名の皆さんからご協力をいただき、厚くお礼申し上げます。また、事業所での献血は、西栄建設(株)よりご協力をいただきました。

今後とも献血の主旨をご理解いただき、献血にご協力くださるようお願いいたします。

次の方々は三十回、二十回、十回の献血をされ、日赤献血功労表彰を受けられる方と、昭和五十三年度献血協力者です。

三十回献血功労者

- 浦 佐藤 豊栄
- 西谷 木曾 弘保

二十回献血功労者

- 飯塚 中静 哲雄
- 鷲頭十三采
- 浦 西脇 忠英
- 岩田 関矢 明
- 金子 隆
- 金子 友仁
- 朝日 松井 進一
- 来迎寺 永井順二郎
- 飯島 横山 薫
- 沢下条 白井 一二

十回献血功労者

- 来迎寺 深井 徹司
- 関 徳次
- 品田 チイ
- 大塩 正一
- 丸山 恵一
- 西脇 文江
- 西脇久太郎
- 千谷沢 藤野 賢一
- 釜ヶ島 山崎 房子
- 東谷 五十嵐 栄一
- 不動沢 宮沢ウウ子
- 塚野山 鳥島 健
- 神谷 白井 政志
- 飯塚 平石 孝子
- 朝日 郷 昭治
- 平石政五郎

昭和五十三年度 三回以上献血協力者

- 岩田安藤 正芳 塚野山内山 照美
- 金子 修 中村 順子
- 東谷内山 里美 千谷沢大野 ミサ
- 木曾 孝子 藤野 賢一
- 朝日今井 俊夫 塚野池野 恵子
- 郷 昭治 小林 秀夫
- 小林 功 郷 俊雄
- 松井 進一 田中四正八
- 来迎寺大塩 正一 中静 哲雄

町ぐるみ・職場ぐるみ みんなで献血にご協力を

昭和五十四年度も次の日程により「ゆうあい号」が越路町にまいりますのでご協力ください。

月日	時間	場所
四月 十六日(月)	11:00~13:40	越路町役場
六月 八日(金)	11:00~13:40	越路町役場
七月 二十三日(月)	11:00~13:40	岩塚小学校
八月 三十日(木)	11:00~13:40	越路町役場
十月 十九日(金)	11:00~13:40	塚山小学校
十月 十七日(月)	11:00~13:40	越路町役場
二月 六日(水)	11:00~13:40	越路町役場

銃砲刀剣類は 必ず登録しましょう

昭和五十四年度の銃砲刀剣類登録審査会が次の日程により行われます。未登録の銃砲刀剣類をお持ちの方は必ず登録しましょう。

- 開催月日
 - 四月 十六日(月)
 - 六月 二十日(金)
 - 九月 十七日(月)
 - 十一月 十五日(木)
 - 二月 十五日(金)
- 開催場所及び時間
 - 長岡市厚生会館 十時~十五時
- 申請者が審査会に持参するもの
 1. 登録を受けようとする銃砲刀剣類。
 2. 所轄警察署から交付を受けた銃砲刀剣類発見届出受理証。
 3. 登録手数料 一件につき三千円(県収入証紙で納入する)。
 4. 印かん

犬の登録 狂犬病予防注射のお知らせ

昭和五十四年度の犬の登録と第一回狂犬病予防注射を次のとおり行います。犬を飼育されている方は最寄りの会場で、登録と狂犬病予防注射を必ず受けてください。

月日	時間	場所
11:00~11:30	11:30~13:00	越路町署(警署)
13:00~13:40	13:40~14:30	岩塚保育所前
9:30~10:00	10:00~10:30	石津保育所前
10:30~11:30	11:30~13:00	谷公民館
13:30~14:30		越路町役場前

登録料 一千元 計二千二百円
注射料 千三百円
なお、当日できない方で、宅診料金の場合四千六百円、訪問料金の場合五千五百円となります。

善意の紹介

去る、二月二十一日逝去された飯塚の平石ユキさんの遺族から、社会福祉に役立ててほしいと、一万円の寄附がありました。町では、社会福祉協議会で受け入れ、ご寄附の趣意を生かした使途を考えていくことになりました。ここに、あらためて故人の、ご冥福を祈り、お礼申し上げます。

みんなの文芸欄

俳句

越路俳壇

大矢銀風子
梅林の宴のどかや緋毛氈
春炬燵編めば駆けし毛糸玉
若林 雲峰
居眠りて子に逃げられし春炬燵
子等と居てさ、やかなれど難祭
白井 久蔵
荷を置いてバス待つしばし懐手
今井 雄二
難壇へ夜更けて灯り偏よりぬ
懐手おぼつかなきは吾が行方
五十嵐宇声
春めきは噴煙なびくふもとより
国東は浪に囲まれ春めけり
鳥島 冬山
春めくや芳婦の指の太き箸
まつわる猫やさしく叱り難の客



大平サダ子
新築の棹に陽ざしの春めきて
今井キシ子
緑談の返事迫られ懐手
吾娘嫁ぎ紙難家へのこさる、
内山 香葉
懐手小銭握りて小買物
抄らぬ幼児の試歩や春めきぬ
上田ひろ子
古難の今宵変らぬ笑顔かな
小林満寿子
手から手へ子の手をばる、難あられ
輪をかいて唄ふ園児や難祭り
平沢 たづ
区常会顔の揃はでふところ手
松井 登代
思案して渋き顔なり懐手
伊部 半可
京の宿火種小粒の春炬燵
横 助蔵
ふところ手そのま、物を言ふて去る
平石 あき
乏しけど春めく物に箸とりぬ
片岡 ひで
春めくや民謡習ふ友若し
高橋喜三江
満員のバスが人吐く春めきぬ



短歌

平次美代太郎
ふところ手して山門を潜りけり
高野 市良
春めきて御詠歌のどか村に入る
田中 芳治
難祭りはしゃぐ子見て親笑ふ
高橋 雨峰
春めくや衣裳合せの大鏡
永橋 雪人
懐手して診療のくすり待つ
梅園の奥深く茶会の娘
爪弾きの三味のけいこや門の梅
大矢 銀潮
春めくや替女がつれ行く田圃道
山小屋の傾き古りし梅咲いて
西脇 忠一
降れば消え消えれば又降る村雪に
出る日を迷ふ路の藁かな
春暖に時折り見せる庭の松
義士の討ち入り忍ぶ影あり
高野 市良
朝日さす巴ヶ岡の忠魂碑
桜吹雪に友と待つ
夜桜のこの岡懐し若き日に
春を語りし友も老たり

国民健康保険の保険証が変わりました

四月一日から「国民健康保険被保険者証」が、ピンク色から黄色に変わりました。四月からは、黄色の新しい保険証でないとお医者さんで、診療を受けることができません。
現在、お医者さんにかかっている人や、これからかかる人も、新しい保険証をお医者さんの窓口で提示してください。

なお、新しい保険証はコンピュータで作成したもので、住所、氏名、生年月日などの記載内容に産された方に適用されます。

交通事故の相談はお気軽に

自動車事故の激増にともなう被害者の救済は社会的な問題となっております。これらの要請にこたえるため、交通事故の相談と、日常、保険になじみの少ない人々が被・加害者の立場となられた場合に、保険のしくみや保険請求の手続きなどをわかりやすく説明し、スムーズな支払いができるようにするため、次の相談センターが開設されています。



自動車保険請求相談センター
新潟市東大通一―二二三〇
住友生命新潟ビル九階
☎〇二五―四三二―〇八二四
相談はいつでも無料、平日は午前九時三十分から午後四時三十分(土曜日は正午)まで、専門の相談員が親身になってご相談に応じています。
交通事故でお困りの方はお気軽に利用されるようお知らせします。

消費者とマーク



Qマークラベルのワクの色は実物では金色になっています

最近の衣料品は、生地をはじめ加工の仕方、デザインなどがそれぞれバラエティーに富み、種類も豊富になってきています。それだけに、多くの商品の中から、よい品物を的確に選び出すのはだんだんむずかしくなってきたといえるでしょう。
お買い物の際に、皆さんの商品選びのお手伝いをするのが、今回ご紹介するQマークです。
Qマークの「Q」は「品質」を表すQualityの頭文字です。
このQマークは、次のような総合的な検査に合格した、一定水準以上の品質の繊維製品に付けられます。

検査の基準内容は
①外観 使っている生地に欠点はないか。裁断の仕方、縫い方、付属材料などに問題はないか。
②寸法 JIS規格どおりか。
③性能 色落ちしないか、収縮

川にゴミや空かんを捨てるのはやめましょう

「川」という言葉から、どんなイメージを浮かべますか。

「川」という言葉から、どんなイメージを浮かべますか。
満々と水をたたえ悠然と流れる川、また最近では、汚れてきたない川を想像されるかも知れません。川は私たちの生活になくてはならない大切なものです。大量の雨水を安全に流下させて水害を防ぐことはもとより飲料水工業用水、農業用水として必要な水を供給するなど、昔から計り知れない恩恵を受けております。
また、魚つり、川遊び、川べりの草花つみ、昆虫採取など自然に親しむ場を提供してくれるほか、河川敷や堤防を利用した広場ではスポーツが楽しめるなど憩いの場を受けております。
私たちの生活に潤いを与えてくれる水と緑のオープンスペースは、私たち自身の手で守りましょう。
四月は「河川美化月間」です。「生活の川」であり「憩いの川」でもある河川を大切にしましょう。

四月一日 弥彦山スカイライン OPEN

県営の有料道路は、弥彦山有料道路と越後七浦有料道路の二路線を運営しております。
弥彦山有料道路は昭和四十五年、越後七浦有料道路は昭和四十九年に営業開始し六年目を迎えることができました。この間、県民の皆さんから「弥彦山スカイライン」「越後七浦サイードライ」の愛称で親しまれご利用いただきありがとうございました。
つきましては、冬期間閉鎖されていた弥彦山スカイラインが四月一日にオープンいたしますので、ご利用くださるようお知らせします。

繊維製品の品質保証はQマークで

性はどうか。
④加工処理剤 有害化学物質は使っていないか。
⑤表示 家庭用品品質表示法に基づいた表示があるかどうか。表示内容は適正か。
などが検査の基準になっております。この検査は、通商産業省の繊維製品検査所をはじめ、公益法人である民間検査機関が実施しています。
現在、検査対象となっている製品は、背広、オーバー、コート、ドレス、上着、ズボン、スカート、ジャンパー、セーター、ワイシャツ、ブラウス、運動着、下着類等

停電のお知らせ

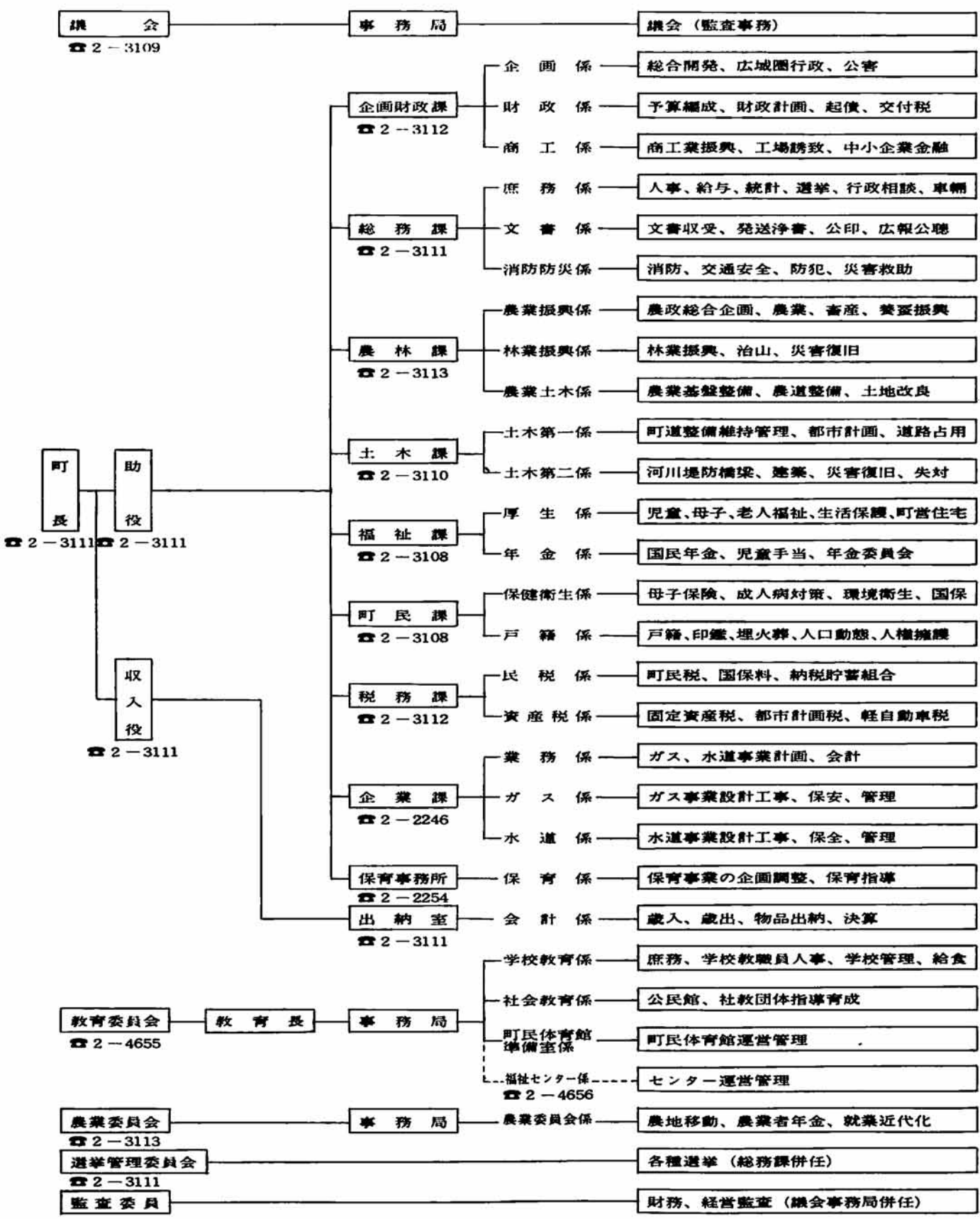
次により作業停電いたしますので、ご協力ください。
四月二十一日(土) 午前八時四十分から正午まで。
塚野山、西谷地区
東北電力

4月分有線放送番組予定表

Table with columns: 日 (Date), 曜 (Day), タイトル (Title), 内容 (Content), 放送者 (Broadcaster). It lists various programs like '宮農アワー', '役場だより', '生活の窓', etc., scheduled for April.

越路町役場機構図

役場 (代) 2-3111
 電話 { ガス水道事務所 2-2246
 越路町教育委員会 2-4655
 総合福祉センター 2-4656



越路町職員名簿 昭和54年4月1日現在

町長 平石 金次郎
 助役 大矢 仁三郎
 収入役 高橋 義輝
 教育長 山本 義男

企画財政課 TEL 2-3112
 課長 山崎 正也
 企画係(内線26) 長 平 沢 孝 雄
 主 査 小 森 義 也
 財政係(内線26) 長 竹 内 正 夫
 主 査 堀 井 ヤエ子
 主 事 重 野 正 芳
 商工係(内線27) 長 関 四 朗
 係 主 事 若 井 和 子

総務課 TEL 2-3111
 課長 永井 一 栄
 庶務係(内線16) 長 伊 佐 文 也
 係 主 査 新 安 戸 武 保 治
 主 事 五 十 嵐 義 明 子
 主 事 補 員 今 高 井 直 繁
 主 員 清 水 多 喜 子

農林課 TEL 2-3110
 課長 米山 智 雄
 農政振興係(内線32) 長 丸 山 昌 平
 係 主 査 内 山 順 二
 主 事 木 曾 弘 保
 主 事 山 本 勝

土木課 TEL 2-3110
 課長 水鳥 昭 一
 土木第一係(内線56) 長 小 宮 正 義
 係 主 事 丸 山 勝 健
 主 事 補 新 山 保 和
 主 事 鷺 頭 隆 夫
 主 事 丸 山 勇 夫

土木第二係(内線57)
 係 主 長 金 安 米 一
 主 事 佐 藤 沢 清 志
 主 事 補 西 藤 和 源
 主 事 中 山 敏 雄
 主 事 田 保 浩 一
 嘱 託 員 田 中 ト シ

福祉課 TEL 2-3108
 課長 阿部 正 彦
 嘱託員 阿部 安 雄

町民課 TEL 2-3108
 課長 中野 啓 二
 保健衛生係(内線46) 長 白 井 二
 係 主 査(保健婦)高 橋 さつこ
 主 事 中 川 孝 子
 主 事 補 上 田 峰 子
 主 事 補 水 野 定 一
 戸籍係(内線48・49) 長 中 静 美 智 江
 係 主 事 田 中 やよ子
 主 事 補 白 井 節 子
 主 事 補 五十嵐 明 子

税務課 TEL 2-2112
 課長 永井 德 一
 民税係(内線22) 長 勝 柳 朝 高 子
 係 主 事 補 小 野 塚 藤 沢 了 守
 主 事 補 藤 若 林 徹 徹

資産税係(内線22)
 係 主 長 高 橋 一 義
 主 事 補 西 内 熊 浩 一
 主 事 補 佐 藤 藤 一 好

企業課 TEL 2-2246
 課長 宮沢 実
 業務係 長 (課長事務取扱) 長 谷 川 好 晴
 係 主 査 丸 山 真 利 子
 主 事 補 丸 山 寿 行
 主 事 永 井 正 則

ガス係
 係 主 長 西 脇 孝 一
 主 事 小 野 塚 進 二
 主 事 安 藤 正 芳
 主 事 山 岸 和 博

水道係
 係 主 長 堀 井 衆 隆
 主 事 西 脇 直 雄

出納室 TEL 2-3111
 会計係(内線14) 長 藤 三 夫
 係 主 事 小 野 塚 澄 子
 主 事 補 青 田 山 中 正 隆
 主 事 補 内 山 均

議会事務局 TEL 2-3109
 事務局長 熊倉 幸 男
 主 事 山 崎 房 子

教育委員会事務局 TEL 2-4655
 事務局長 米山 只 之
 学校教育係 長 西 沢 利 昭
 係 主 事 小 林 了 巧
 主 事 補 大 石 秀 夫
 主 事 補 小 林 秀 夫

社会教育係
 係 主 長 佐 藤 豊 栄
 主 事 補 堀 井 英 治
 主 事 補 遠 藤 元 男
 主 事 補 渡 邊 隆 茂

町民体育館準備係
 係 主 長 (社会教育係長兼務) 昌 行
 主 事 補 間 昌 行
 嘱託員 阿部 正 彦

農業委員会事務局 TEL 2-3113
 事務局長 (農林課長兼務) 橋 義 一
 係 主 事 補 郷 俊 雄
 主 事 補 郷 久 美 子
 主 事 補 西 沢 剛 博

保育事務所 TEL 2-2254
 所 長 主 事 深 井 義 春
 主 事 補(兼士)勝 又 文 江
 嘱 託 員 井 上 円 秀
 来迎寺保育所 (TEL 2-2254) 立 久 保 田 武 子
 保 母 久 保 田 光 子
 保 母 内 山 富 子
 保 母 郷 間 公 子
 保 母 風 間 裕 子
 保 母 内 山 洋 子
 保 母 永 大 矢 智 子
 保 母 大 岡 村 ケイ 子
 調 理 員 山 崎 崇 子
 塚山保育所 (TEL 4-2006) 重 野 幸 恵
 保 母 五 井 美 恵 子
 保 母 田 中 セツ 子
 保 母 宮 沢 ユウ 子
 調 理 員 内 見 智 子
 浦保育所 (TEL 2-2535) 内 見 智 子
 保 母 五十嵐 ミ ナ
 保 母 光 山 啓 子
 保 母 白 井 祐 子
 調 理 員 井 田 水 里 子
 岩塚保育所 (TEL 2-4430) 田 中 潤 子
 保 母 今 井 純 子
 保 母 長 谷 川 真 夕 美
 保 母 青 山 純 子
 保 母 中 静 徳 子
 調 理 員 内 山 マ サ
 石津保育所 (TEL 2-3125) 小 林 恵 美 子
 保 母 田 中 春 美
 保 母 内 村 千 恵 子
 中野島保育所 (TEL 2-4550) 内 山 京 子
 保 母 内 山 泰 和 恵

教育委員会所属
 越路小学校 (TEL 2-3150) 用 員 岡 村 富 一
 運 転 員 佐 藤 克 巳
 栄 養 員 平 田 紀 美 子
 調 理 員 宮 沢 ヨシイ
 調 理 員 佐 藤 セツ
 安 藤 敏 子
 郷 由 美 子
 塚山小学校 (TEL 4-2224) 運 転 員 藤 野 賢 一
 調 理 員 白 井 サ ヨ
 用 員 丸 山 ハ ナ ミ
 用 員 大 野 ミ サ
 東谷小学校 (TEL 4-2212) 用 員 杉 田 ス イ
 岩塚小学校 (TEL 2-2161) 用 員 金 子 達 一
 調 理 員 小 林 テ ル 子
 越路中学校 (TEL 2-3157) 主 事 石 塚 昭 美 子
 主 事 補 高 頭 松 夫
 調 理 員 酒 井 知 子
 調 理 員 新 保 場 吉 子
 調 理 員 番 永 井 ヨ
 調 理 員(臨) 番 永 井 雅 子
 塚山中学校 (TEL 4-2213) 用 員 馬 場 和 二